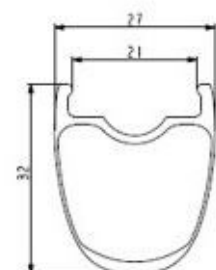
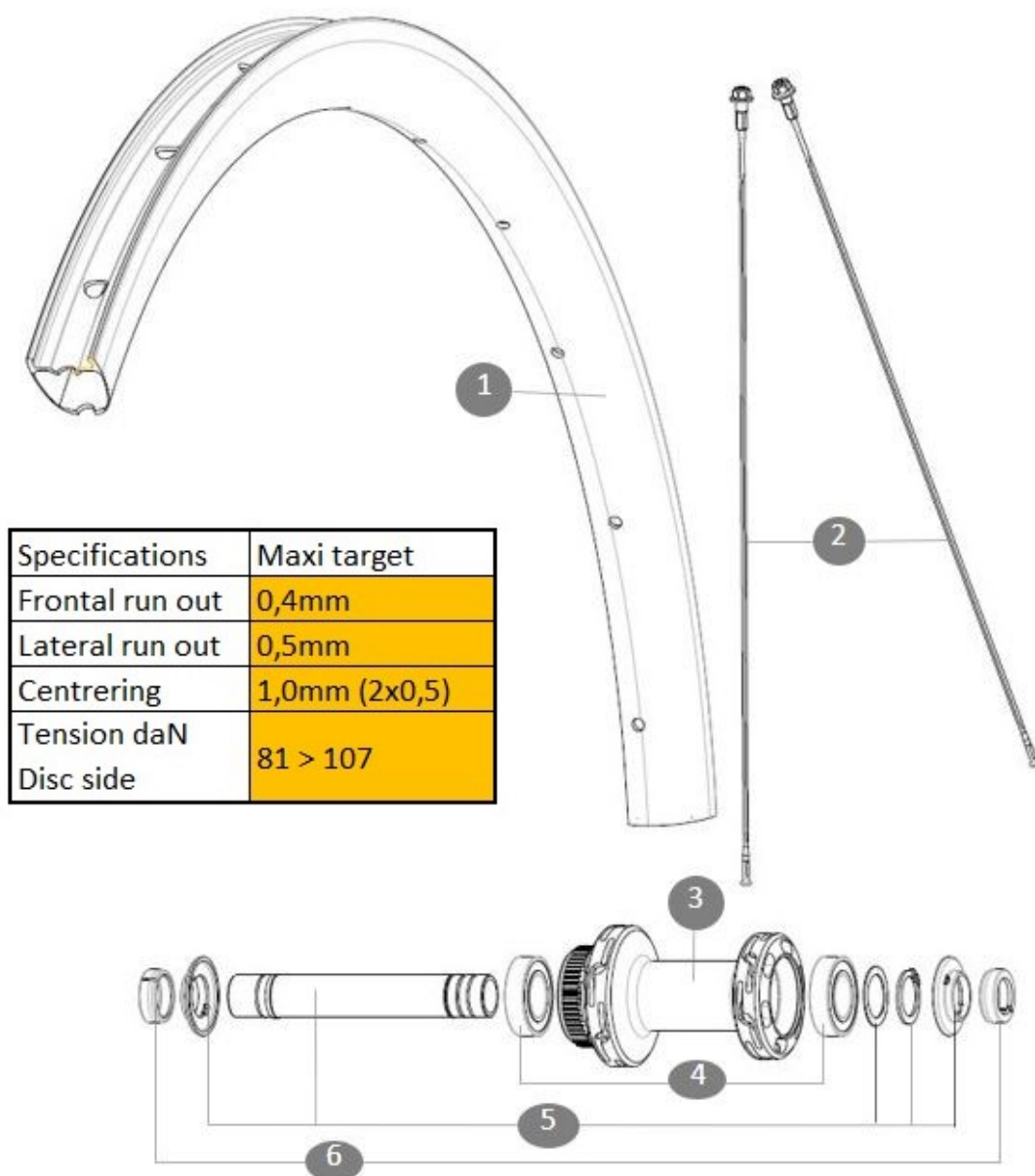


MAVIC **COSMIC SL 32 DISC 21mm**

Misura minima del pneumatico: larghezza 25 mm - pressione massima 6,1 Bar/88 PSI
 Misura massima del pneumatico: larghezza 64 mm - pressione massima 3,5 Bar/51 PSI
 ASTM categoria 2: strada e piste con salti di altezza inferiore a 15 cm
 Peso massimo supportato dalle ruote: non deve superare i 120 kg (incluso il peso della bicicletta).

REFERENZE RUOTE

Jante avant Cosmic SL 32 Disc

RIMS

&NBSP;:

1	V00116231	KIT FRT/RR RIM COSMIC SL32
	V2620101	UST RIM TAPE 25mm (for 21-24mm wide rim)

SPOKES

2	V4163401	Kit 12 Front/Rear Cosmic SL 32 Disc butted stainless spoke 2
---	----------	--

HUB SHELLS

3	N/A	CORPO MOZZO
4	M40129	KIT 2 BEARINGS 6902 15x28x7
5	V2373301	KIT QRM AUTO FRONT AXLE 12mm > 2019

OPTIONS

V2680301	"Kit Ft Road Adapter 12 >> 9mm"
----------	---------------------------------

ADAPTERS

6	V2680501	12mm Road Axle Cap QRM Auto
---	----------	-----------------------------

VENDUTO CON

Guida utente	
Nastro per cerchi UST montato sulla ruota	
Valvola UST non montata sulla ruota	
Adattatore asse anteriore: 12x100 convertibile in 9x100	
Adattatore asse posteriore: 12x142 convertibile in 9x135	
Chiave di regolazione multifunzione con la ruota posteriore	

COMPATIBILITY

Corpo ruota libera: convertibile SRAM XD strada (kit V2580101 venduto separatamente)	
Corpo ruota libera: convertibile SHIMANO HG light strada (kit V3850101 venduto separatamente)	
Corpo ruota libera: convertibile SHIMANO MS (kit V3990101 venduto separatamente)	
Corpo ruota libera: convertibile CAMPAGNOLO ED (kit V3440101 venduto separatamente)	
Corpo ruota libera: convertibile CAMPAGNOLO N3W (kit V4270101 venduto separatamente)	
Adattatori asse posteriore: 12x142 convertibile in 12x135 (kit V2510901 venduto separatamente)	
Adattatori asse anteriore: 12x100 convertibile in 9x100 (kit V2680301 incluso)	
Adattatori asse posteriore: 12x142 convertibile in 9x135 (V2510801 incluso)	

Specifications

CERCHIONI

- **Materiale** : 100% fibra di carbonio unidirezionale
- **Altezza** : 32 mm
- **Larghezza interna** : 21 mm
- **Foratura** : tradizionale (24 fori anteriori/posteriori)
- **Frenatura** : disco
- **Dimensione ETRTO** : 622x21TC
- **Pneumatico** : UST Tubeless Ready - Utilizzare con il nastro per cerchi tubeless Mavic

RAGGI

- **Materiale** : acciaio
- **Forma** : dritta, extrapiatta, costretta, antirot (anteriore e posteriore)
- **Nippli** : acciaio, ABS, nero
- **Raggiatura** : incrociata da 2 (anteriore e posteriore)

MOZZO

- **Materiale del corpo** : alluminio
- **Design del corpo** : INFINITY
- **Disco standard** : solo Center Lock
- **Materiale dell'asse** : alluminio
- **Dimensioni dell'asse** : anteriore 12x100 / posteriore 12x142 - Trasformabile in sgancio rapido con adattatori (non inclusi)
- **Tecnologia ruota libera** : Instant Drive 360
- **Ruota libera** : Shimano HG strada
- **Tecnologia dei cuscinetti** : QRM autoregolazione - cartuccia sigillata

PESI RUOTE

680