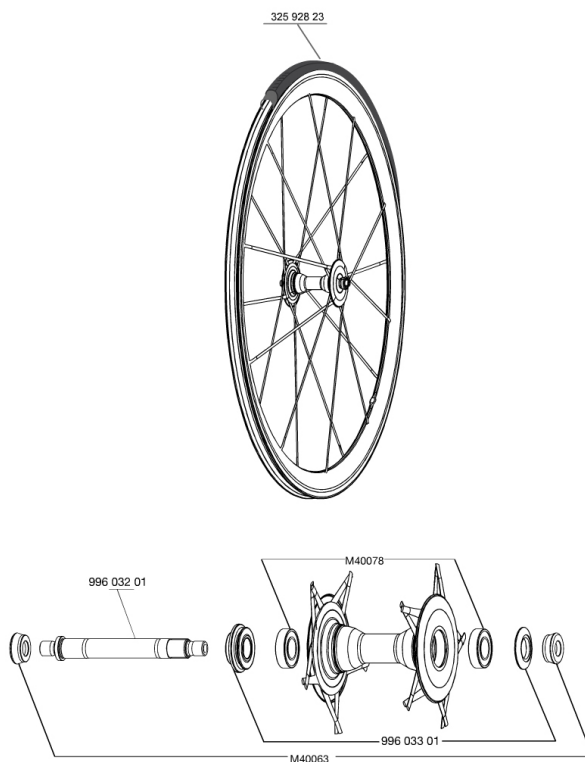


REFERENZE RUOTE

326536 C.CARB ULTIMATE 013 FRT WTS



HUB SHELLS

99603301	DADO SERRAGGIO + PARAPOLVERE COS.CARB.ULTIMATE
M40078	KIT CUSCINETTI MOZZO ANT. 6901
99603201	KIT ASSE ANT. COS.CARBONE ULTIMATE
M40063	2 APPOGGIO FORCELLA ANT.

TYRES

32592823	YksionProSSCGripLinkTu 23
----------	---------------------------

MAVIC *Cosmic Carbone Ultimate***VENDUTO CON**

Bloccaggi rapidi BR601 in titanio	
Borse portaruote	
Pattini freno per carbonio	
Prolunga valvola	
Magnete per ciclocomputer (ruota anteriore)	
Chiave di regolazione multifunzione	
Guida utente	

Specifications**CERCHIONI**

- **Materiale** : 100% fibra di carbonio tessuto 12K
- **Colore** : carbonio
- **Altezza** : 40 mm, posteriore asimmetrico
- **Foratura** : niente fori, raggi stampati con il cerchio
- **Superficie di frenata** : carbonio
- **Diametro foro valvola** : 6,5 mm
- **Pneumatico** : tubolare
- **Misura ETRTO** : 28" tubolare
- **Dimensione pneumatico consigliata** : da 19 a 28 mm

RAGGI

- **Materiale** : fibra di carbonio unidirezionale
- **Forma** : R2R
- **Colore** : carbonio
- **Nipples** : ottone, ABS
- **Numero raggi** : 20 ant. e post.
- **Raggiatura** : incrocio in 2A° ant. e post. lato ruota libera, radiale opposto ruota libera

MOZZO

- **Corpo ant.** : 100% carbonio
 - **Corpo post.** : alluminio
 - **Colore** : carbonio anteriore, posteriore nero
 - **Materiale asse anteriore** : alluminio
 - **Materiale asse post.** : titanio e alluminio
- QRM+
FTS-L acciaio

PESI RUOTE

Peso della ruota 520