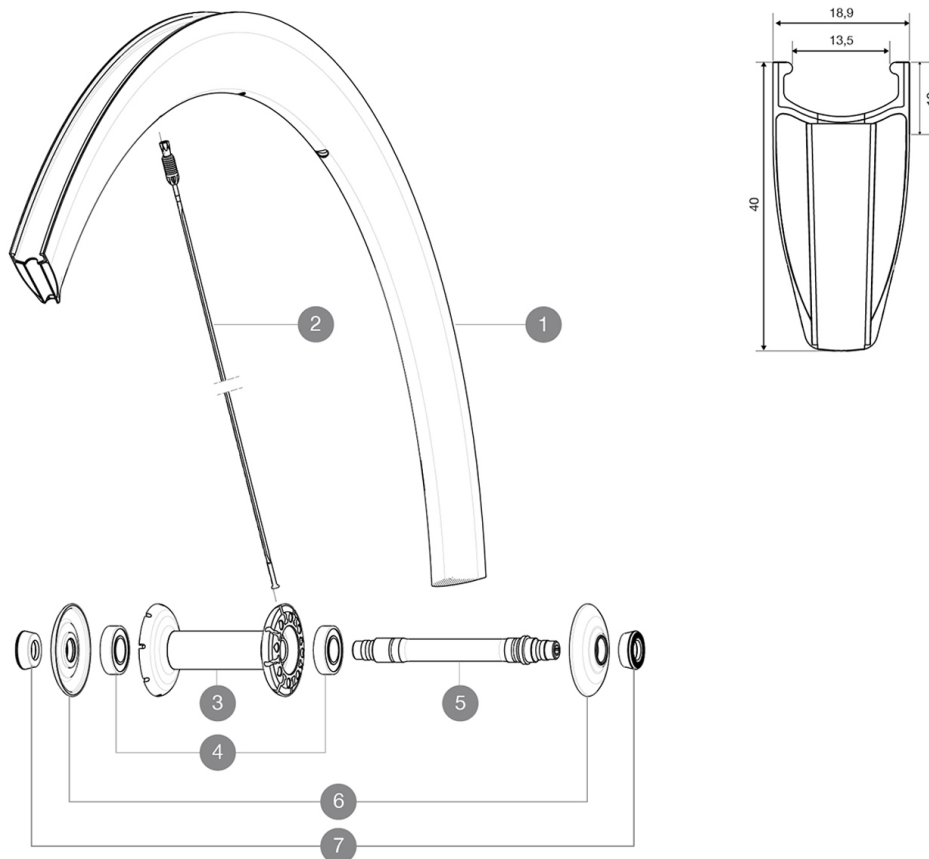


REFERENZE RUOTE

359914 COSMIC CARBONE 40 C FRT WTS



RIMS



&NBSP;:

1	32978210	FRONT RIM CC 40 C
---	----------	-------------------

SPOKES

2	32979001	KIT 10 AERO FT/NDS CC 40 C BLACK SPOKE 277mm - while stock I
2	V3664201	KIT 12 FRT/NDS STAINLESS SPOKE CC40 C 277mm

HUB SHELLS

3	N/A	CORPO MOZZO
4	M40078	KIT CUSCINETTI MOZZO ANT. 6901
5	30870001	FRONT AXLE ROAD RIM BRAKING QRM +
6	32985701	HUB CAP & ADJUST.NUT CXR 80

ADAPTERS

7	35117301	FRONT OR REAR FORK REST KIT R-SYS 2013
---	----------	--

MAVIC *Cosmic Carbone 40 C***VENDUTO CON**

Bloccaggi rapidi BR601	
------------------------	--

Specifications**CERCHIONI**

- **Materiale** : fibra di carbonio 3k con canale del cerchio rinforzato in alluminio
- **Altezza** : 40 mm
- **Foratura** : inserti forati stampati con tecnologia Fore
- **Superficie di frenata** : carbonio con tecnologia TgMAX
- **Diametro foro valvola** : 6,5 mm
- **Pneumatico** : copertone
- **Misura ETRTO** : 622x13C
- **Dimensione pneumatico consigliata** : da 19 a 28 mm

RAGGI

- **Materiale** : acciaio
- **Forma** : a testa dritta, profilati, a doppio spessore
- **Nipples** : integrati Fore in alluminio
- **Numero raggi** : 20 ant. e post.
- **Raggiatura** : ant. e post. lato opposto ruota libera radiale, in 2° lato ruota libera post.

MOZZO

- **Corpo ant. e post.** : tubo centrale in carbonio e flange in alluminio
- **Materiale asse** : alluminio
- Cuscinetti a cartuccia sigillati
- FTS-L acciaio

PESI RUOTE

Peso della ruota 670