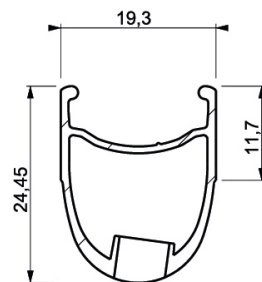
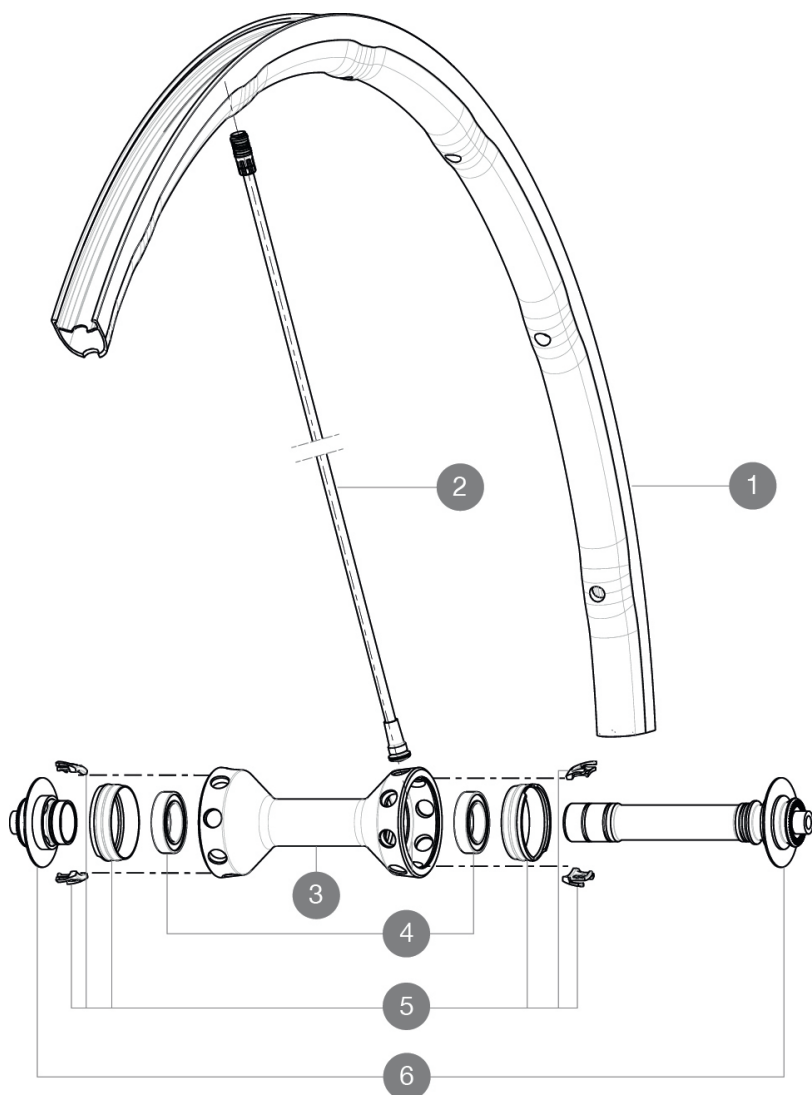


## REFERENZE RUOTE

F04601 R-Sys SLR 15 Ft



### RIMS



DIAM. FORO VALVOLA (MM): 6,5 :

1	A7199710	KIT FRONT RIM R-SYS SLR 2015
---	----------	------------------------------

### SPOKES

2	V4161301	Kit 10 front/rear Rsys spokes 282,7mm from 2020
2	V2270201	R-SYS SLR 15 CARB TUB SPOKE 282,7mm - while stock last
5	99693801	2 SILVER TRACOMP RINGS + CLIPS

### HUB SHELLS

3	N/A	CORPO MOZZO
4	10567901	BEARING KIT R-SYS SL FRONT
6	10846901	FRONT AXLE KIT R-SYS SL
	N/A	CORPO MOZZO

**MAVIC** *R-Sys SLR***VENDUTO CON**

Bloccaggi rapidi BR601	
Borse portaruote	
Pattini freno Exalith	
Magnete per ciclocomputer (ruota anteriore)	
Chiave di regolazione multifunzione	
Attrezzo per anello Tracomp	
Guida utente	

**Specifications****CERCHIONI**

- **Materiale** : Maxtal
- **Altezza** : anteriore 24 mm, posteriore 26 mm asimmetrico
- **Giunzione** : SUP
- **Foratura** : Fore
- **Superficie frenante** : Exalith 2
- **Riduzione peso** : ISM4D
- **Diametro foro valvola** : 6,5 mm
- **Pneumatico** : copertoncino
- **Misura ETRTO** : 622x15C
- **Dimensione pneumatico consigliata** : da 19 a 32 mm

**RAGGI**

- **Materiale** : fibra di carbonio (anteriore e posteriore lato opposto ruota libera) e Zircal (posteriore lato ruota libera)
- **Forma** : Tracomp tubolare (anteriore e posteriore lato opposto ruota libera) e a testa dritta profilati a doppio spessore (posteriore lato ruota libera)
- **Nipples** : integrati Fore in alluminio
- **Numero raggi** : 16 anteriori e 20 posteriori
- **Raggiatura** : anteriore e posteriore lato opposto ruota libera radiale, incrocio in 2Â° lato ruota libera posteriore

**MOZZO**

- **Corpo anteriore e posteriore** : alluminio
  - **Materiale asse** : alluminio
- Cuscinetti a cartuccia sigillati superleggeri
- **Ruota libera** : FTS-L acciaio

**PESI RUOTE**

Peso della ruota 555