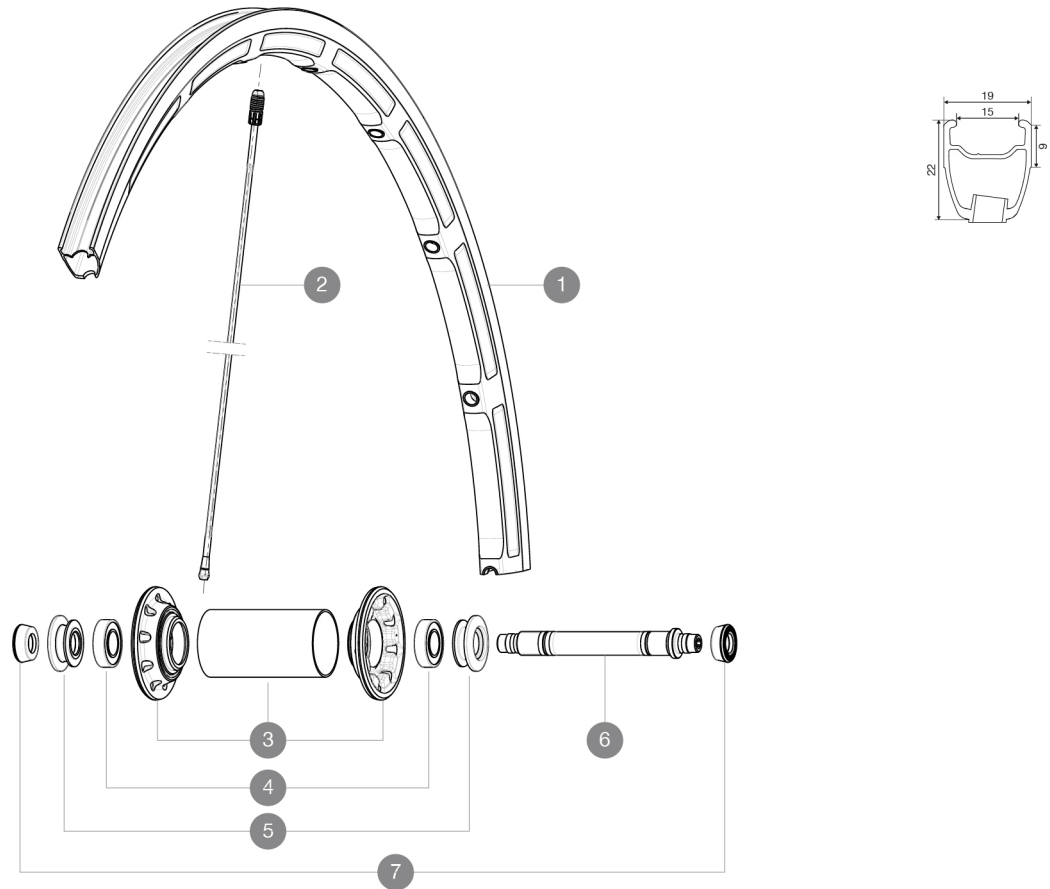


REFERENZE RUOTE

F02701 Ksyrium SLE Ft



RIMS



DIAM. FORO VALVOLA (MM): 6,5 :

1 V2290310 KIT FRONT RIM KSYRIUM SLE

SPOKES

2 33000301 10 BLK FR SPOKES KSYRIUM SLS CLINCHER 283,5mm

HUB SHELLS

| | | |
|---|--------|---|
| 3 | N/A | CORPO MOZZO |
| 4 | M40078 | KIT CUSCINETTI MOZZO ANT. 6901 |
| 5 | M40759 | DADO DI REGOLAZIONE + PARAPOLVERE XMAX SL CERA ANT. |
| 6 | M40052 | KIT ASSE MOZZO ANT. |
| 7 | M40063 | 2 APPOGGIO FORCELLA ANT. |

MAVIC *Ksyrium SLE***VENDUTO CON**

| | |
|---|--|
| Bloccaggi rapidi BR601 | |
| Pattini freno Exalith | |
| Magnete per ciclocomputer (ruota anteriore) | |
| Chiave di regolazione multifunzione | |
| Guida utente | |

Specifications**CERCHIONI**

- **Materiale** : Maxtal
- **Altezza** : anteriore 22 mm, posteriore 25 mm asimmetrico
- **Giunzione** : SUP
- **Foratura** : Fore
- **Superficie frenante** : Exalith 2
- **Riduzione peso** : ISM 3D
- **Diametro foro valvola** : 6,5 mm
- **Pneumatico** : copertoncino
- **Misura ETRTO** : 622x15C
- **Dimensione pneumatico consigliata** : da 19 a 32 mm

RAGGI

- **Materiale** : Zicral
- **Forma** : a testa dritta, profilati, anteriore a doppio spessore
- **Nipples** : integrati Fore in alluminio
- **Numero raggi** : 18 anteriori e 20 posteriori
- **Raggiatura** : anteriore radiale, posteriore Isopulse

MOZZO

- **Corpo anteriore** : carbonio con flange in alluminio
- **Corpo posteriore** : alluminio
- **Materiale asse** : alluminio
- Cuscinetti a cartuccia sigillati regolabili
- **Ruota libera** : FTS-L acciaio

PESI RUOTE

Peso della ruota 605