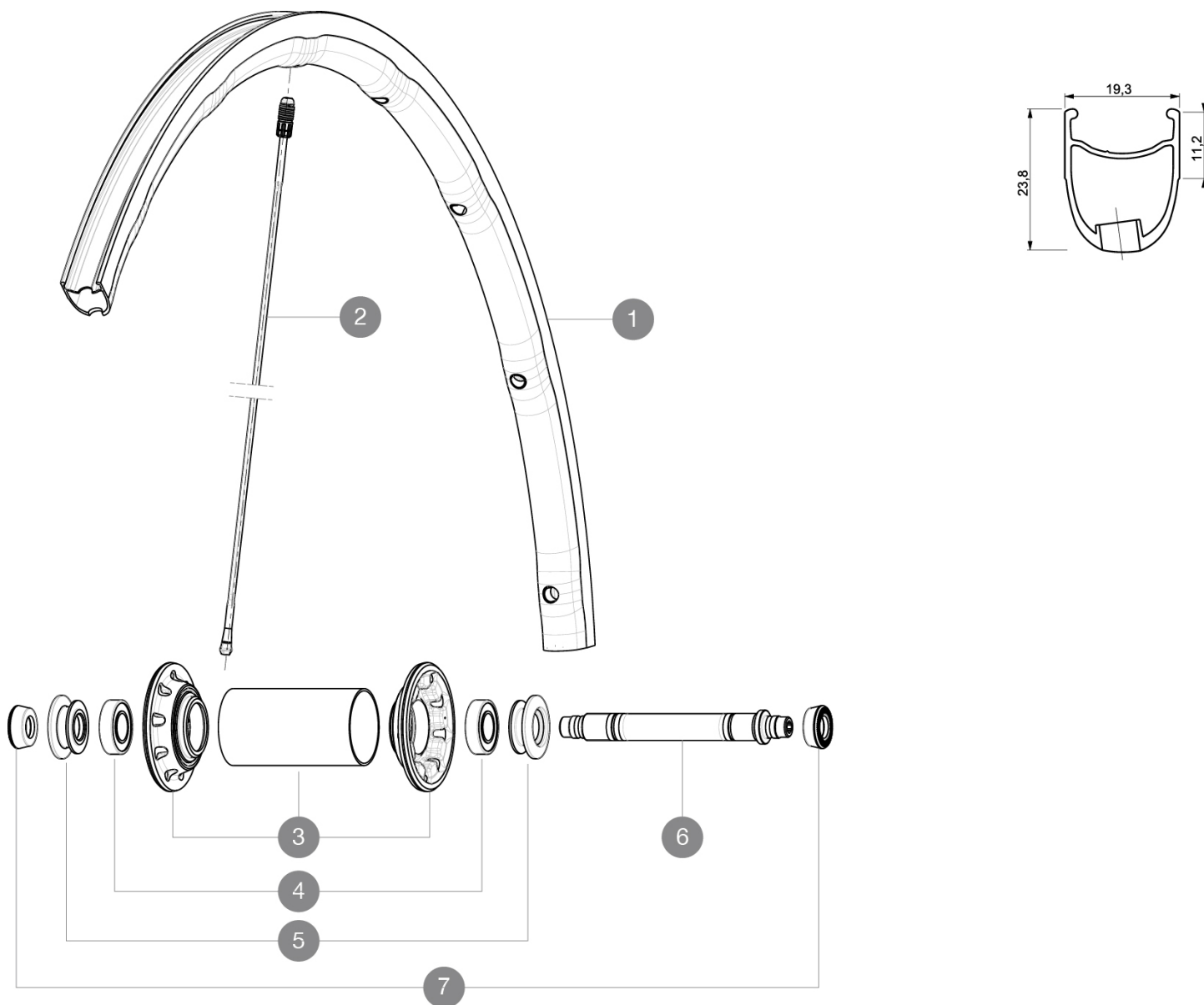


REFERENZE RUOTE

F18501 Ksyrium SLR 15 Ft



RIMS



DIAM. FORO VALVOLA (MM): 6,5 :

1 V2290110 KIT FRONT RIM KSYRIUM SLR 2015

SPOKES

2 V2270601 SPOKES KIT FRONT KSYRIUM SLR 2015/K125

HUB SHELLS

3 N/A CORPO MOZZO
4 M40078 KIT CUSCINETTI MOZZO ANT. 6901
5 M40759 DADO DI REGOLAZIONE + PARAPOLVERE XMAX SL CERA ANT.
6 32999801 FRONT AXLE KIT R-SYS / KSYRIUM SL/SLS 2013

ADAPTERS

7 35117301 FRONT OR REAR FORK REST KIT R-SYS 2013

MAVIC *Ksyrium SLR***VENDUTO CON**

Bloccaggi rapidi BR601	
Borse portaruote	
Pattini freno Exalith	
Magnete per ciclocomputer (ruota anteriore)	
Chiave di regolazione multifunzione	
Guida utente	

Specifications**CERCHIONI**

- **Materiale** : Maxtal
- **Altezza** : anteriore 24 mm, posteriore 26 mm asimmetrico
- **Giunzione** : SUP
- **Foratura** : Fore
- **Superficie frenante** : Exalith 2
- **Riduzione peso** : ISM4D
- **Diametro foro valvola** : 6,5 mm
- **Pneumatico** : copertoncino
- **Misura ETRTO** : 622x15C
- **Dimensione pneumatico consigliata** : da 19 a 32 mm

RAGGI

- **Materiale** : Zicral anteriore e posteriore lato ruota libera, fibra di carbonio posteriore lato opposto ruota libera
- **Forma** : profilati con testa dritta all'anteriore e al posteriore lato ruota libera, Tracomp al posteriore lato opposto ruota libera
- **Nipples** : integrati Fore in alluminio
- **Numero raggi** : 18 anteriori e 20 posteriori
- **Raggiatura** : anteriore e posteriore lato opposto ruota libera radiale, incrocio in 2Â° lato ruota libera posteriore

MOZZO

- **Corpo anteriore** : carbonio con flange in alluminio
- **Corpo posteriore** : alluminio
- **Materiale asse** : alluminio
- Cuscinetti a cartuccia sigillati regolabili
- **Ruota libera** : FTS-L acciaio

PESI RUOTE

Peso della ruota 605