

ASTM CATEGORY 1 : road only

Per garantire la massima affidabilità delle vostre ruote, Mavic raccomanda di non superare il peso massimo di 120kg supportato dalle ruote, bici inclu

Dimensione pneumatico consigliata: da 23 a 32 mm

Pressione max.: vedere l'indicazione su ruota e pneumatico. Se sono diverse, utilizzare la minore delle due.

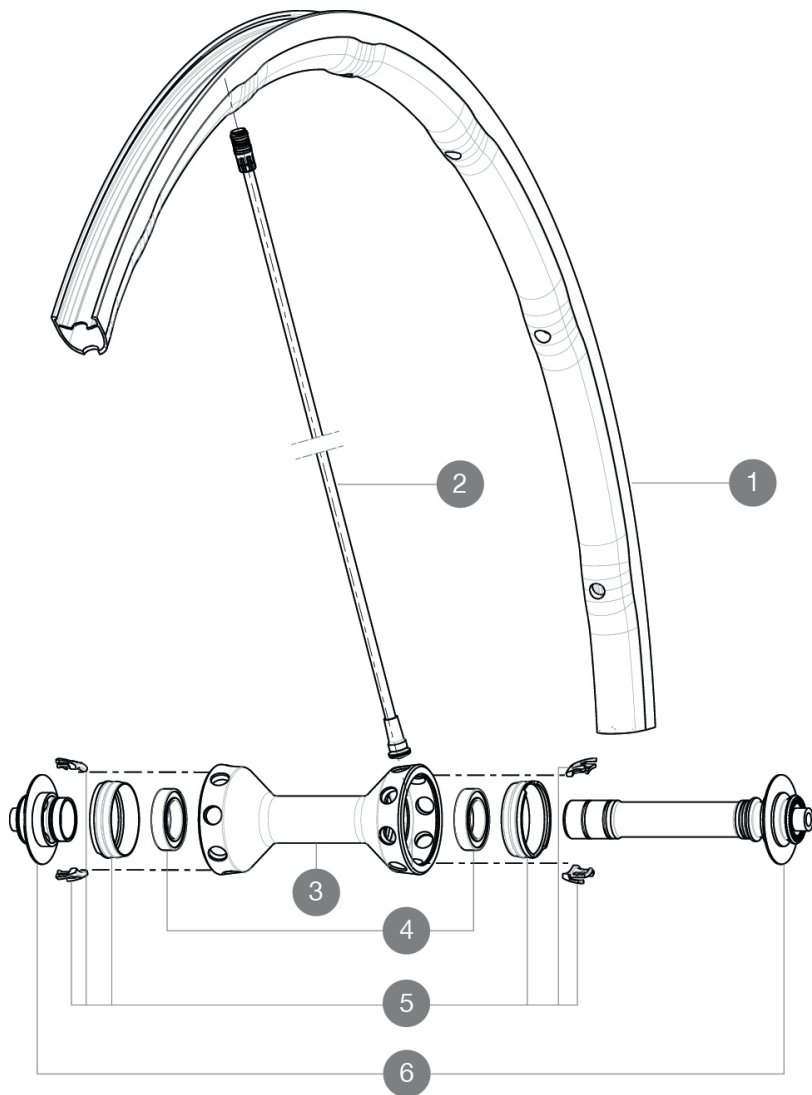
Pressione max.: 23 mm 8,7 bar - 125 PSI, 25/28 mm 7,7 bar - 110 PSI

Pressione massima: 25 mm 7,7 bar - 110 PSI

## REFERENZE RUOTE

F34201 R-Sys SLR16Ft

F70891 R-Sys SLR Ft Limited



## RIMS



DIAM. FORO VALVOLA (MM): 6,5 :

1	A7199710	KIT FRONT RIM R-SYS SLR 2015
1	V2405310	Kit Frt Rim R-SysSLR Ltd

## SPOKES

2	V4161301	Kit 10 front/rear Rsys spokes 282,7mm from 2020
2	V2270201	R-SYS SLR 15 CARB TUB SPOKE 282,7mm - while stock last
2	V2273001	Kit 2 Spokes 282.7 R-SysSLRLtd
5	99693801	2 SILVER TRACOMP RINGS + CLIPS

## HUB SHELLS

3	N/A	CORPO MOZZO
4	10567901	BEARING KIT R-SYS SL FRONT
6	10846901	FRONT AXLE KIT R-SYS SL

## VENDUTO CON

Bloccaggi BR601	
Bloccaggi BR601	
Bloccaggi BR601	
Bloccaggi BR601	
Bloccaggi BR601	
Pattini freno Exalith	
Pattini freno Exalith	
Pattini freno Exalith	
Pattini freno Exalith	
Pattini freno Exalith	
Magnete per ciclocomputer (ruota anteriore)	
Pattini freno Exalith	
Chiave di regolazione multifunzione	
Attrezzo per anello Tracomp	
Magnete per ciclocomputer (ruota anteriore)	
Magnete per ciclocomputer (ruota anteriore)	
Magnete per ciclocomputer (ruota anteriore)	
Magnete per ciclocomputer (ruota anteriore)	
Guida utente	

## COMPATIBILITY

Ruota libera: Shimano/Sram, convertibile in Campagnolo con corpo trasmissione opzionale	
Ruota libera: Shimano/Sram, convertibile in Campagnolo con corpo trasmissione opzionale	
Ruota libera: Shimano/Sram, convertibile in Campagnolo con corpo trasmissione opzionale	
Ruota libera: Shimano/Sram, convertibile in Campagnolo con corpo trasmissione opzionale	
Perno anteriore: solo bloccaggio rapido	
Perno anteriore: solo bloccaggio rapido	
Perno anteriore: solo bloccaggio rapido	
Perno anteriore: solo bloccaggio rapido	
Perno posteriore: solo bloccaggio rapido	
Perno posteriore: solo bloccaggio rapido	
Perno posteriore: solo bloccaggio rapido	
Perno posteriore: solo bloccaggio rapido	