

MAVIC Ksyrium Pro Exalith SL

ASTM CATEGORY 1 : road only

Per garantire la massima affidabilità delle vostre ruote, Mavic raccomanda di non superare il peso massimo di 120kg supportato dalle ruote, bici inclu

Dimensione pneumatico consigliata: da 23 a 32 mm

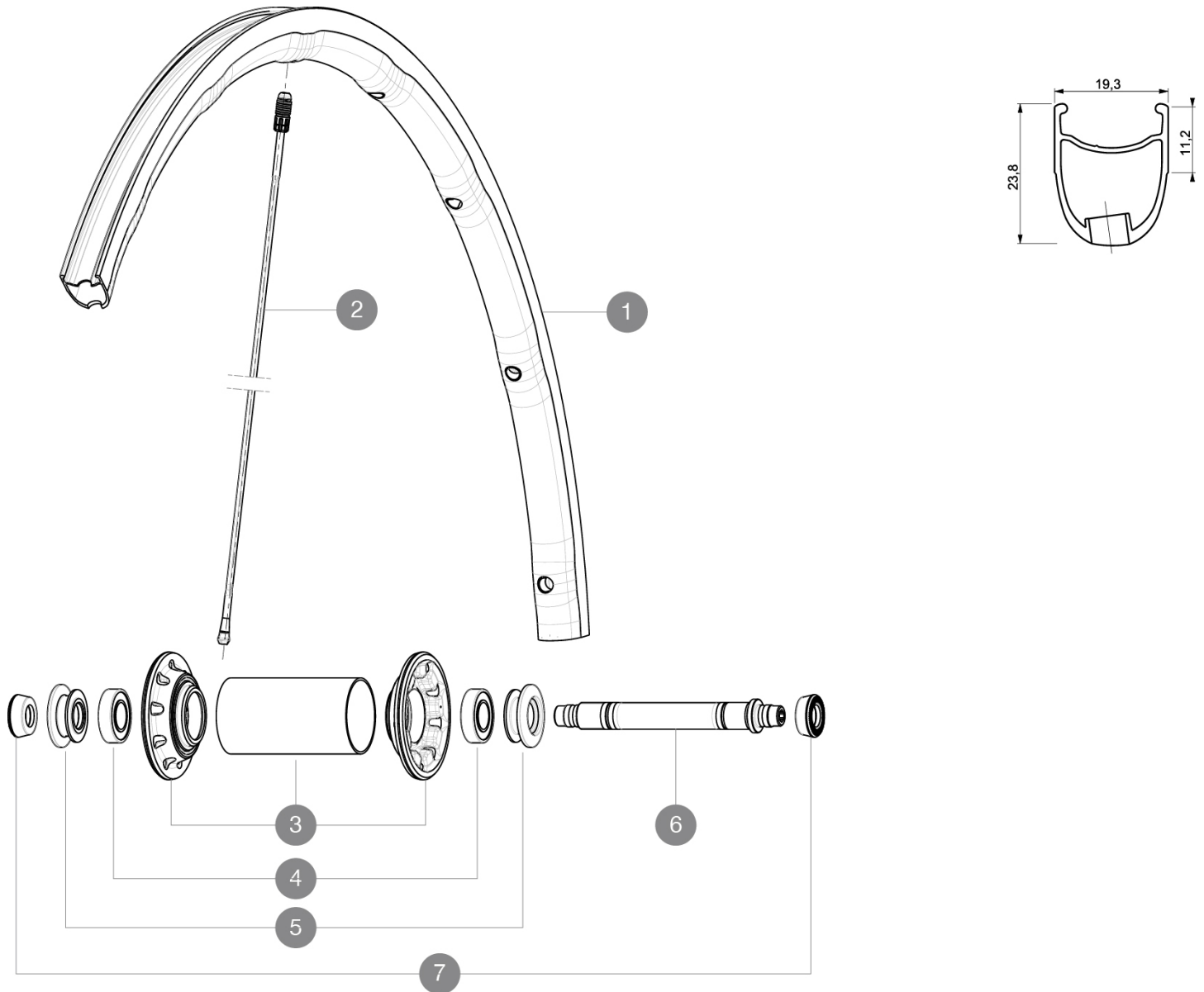
Pressione massima: 25 mm 7,7 bar - 110 PSI

REFERENZE RUOTE

F34301 KsyProExalithSLFt

F70901

KsyProExalithSLFt Limited



RIMS



DIAM. FORO VALVOLA (MM): 6,5 :

| | | |
|---|----------|--------------------------------|
| 1 | V2405110 | Kit Frt Rim KProExalithSLLtd |
| 1 | V2290110 | KIT FRONT RIM KSYRIUM SLR 2015 |

SPOKES

| | | |
|---|----------|--------------------------------------------------------------|
| 2 | V2272901 | KIT 1 FT282+1 RR293 KSY PRO EXAL SL LTD SPK - while stock la |
| 2 | V2270601 | SPOKES KIT FRONT KSYRIUM SLR 2015/K125 |

HUB SHELLS

| | | |
|---|----------|-----------------------------------------------------|
| 3 | N/A | CORPO MOZZO |
| 4 | M40078 | KIT CUSCINETTI MOZZO ANT. 6901 |
| 5 | M40759 | DADO DI REGOLAZIONE + PARAPOLVERE XMAX SL CERA ANT. |
| 6 | 32999801 | FRONT AXLE KIT R-SYS / KSYRIUM SL/SLS 2013 |

ADAPTERS

| | | |
|---|----------|----------------------------------------|
| 7 | 35117301 | FRONT OR REAR FORK REST KIT R-SYS 2013 |
|---|----------|----------------------------------------|

MAVIC Ksyrium Pro Exalith SL

VENDUTO CON

| | |
|-------------------------------------|--|
| Bloccaggi BR601 | |
| Bloccaggi BR601 | |
| Pattini freno Exalith | |
| Pattini freno Exalith | |
| Chiave di regolazione multifunzione | |
| Attrezzo per anello Tracomp | |
| Guida utente | |
| Chiave di regolazione multifunzione | |
| Attrezzo per anello Tracomp | |
| Guida utente | |

COMPATIBILITY

| | |
|-----------------------------------------------------------------------------------------|--|
| Ruota libera: Shimano/Sram, convertibile in Campagnolo con corpo trasmissione opzionale | |
| Perno anteriore: solo bloccaggio rapido | |
| Perno posteriore: solo bloccaggio rapido | |

Specifications

CERCHIONI

- **Materiale** : Maxtal
- **Altezza** : anteriore 24 mm, posteriore 26 mm asimmetrico
- **Giunzione** : SUP
- **Foratura** : Fore
- **Superficie frenante** : Exalith 2
- **Riduzione peso** : ISM 4D
- **Diametro foro valvola** : 6,5 mm
- **Materiale** : Maxtal
- **Pneumatico** : copertoncino
- **Altezza** : anteriore 24 mm, posteriore 26 mm asimmetrico
- **Misura ETRTO** : 622x15C
- **Dimensione pneumatico consigliata** : da 23 a 32 mm
- **Giunzione** : SUP
- **Foratura** : Fore
- **Superficie frenante** : Exalith 2
- **Riduzione peso** : ISM 4D
- **Diametro foro valvola** : 6,5 mm
- **Pneumatico** : copertoncino
- **Larghezza interna** : 15 mm
- **Misura ETRTO** : 622x15C

RAGGI

- **Materiale** : Zicral anteriore e posteriore lato ruota libera, fibra di carbonio posteriore lato opposto ruota libera
- **Forma** : profilati con testa diritta all'anteriore e al posteriore lato ruota libera, Tracomp al posteriore lato opposto ruota libera
- **Nipples** : integrati Fore in alluminio

MOZZO

- **Corpo anteriore** : carbonio con flange in alluminio
 - **Corpo posteriore** : alluminio
 - **Corpo posteriore** : alluminio
 - **Materiale perno** : alluminio
- Cuscinetti a cartuccia sigillati regolabili
- **Corpo anteriore** : carbonio con flange in alluminio
 - **Ruota libera** : acciaio FTS-L
 - **Materiale perno** : alluminio
- Cuscinetti a cartuccia sigillati regolabili
- **Ruota libera** : acciaio FTS-L

VERSIONS

- **Colore** : solo nero

PESI RUOTE

Peso della ruota 605