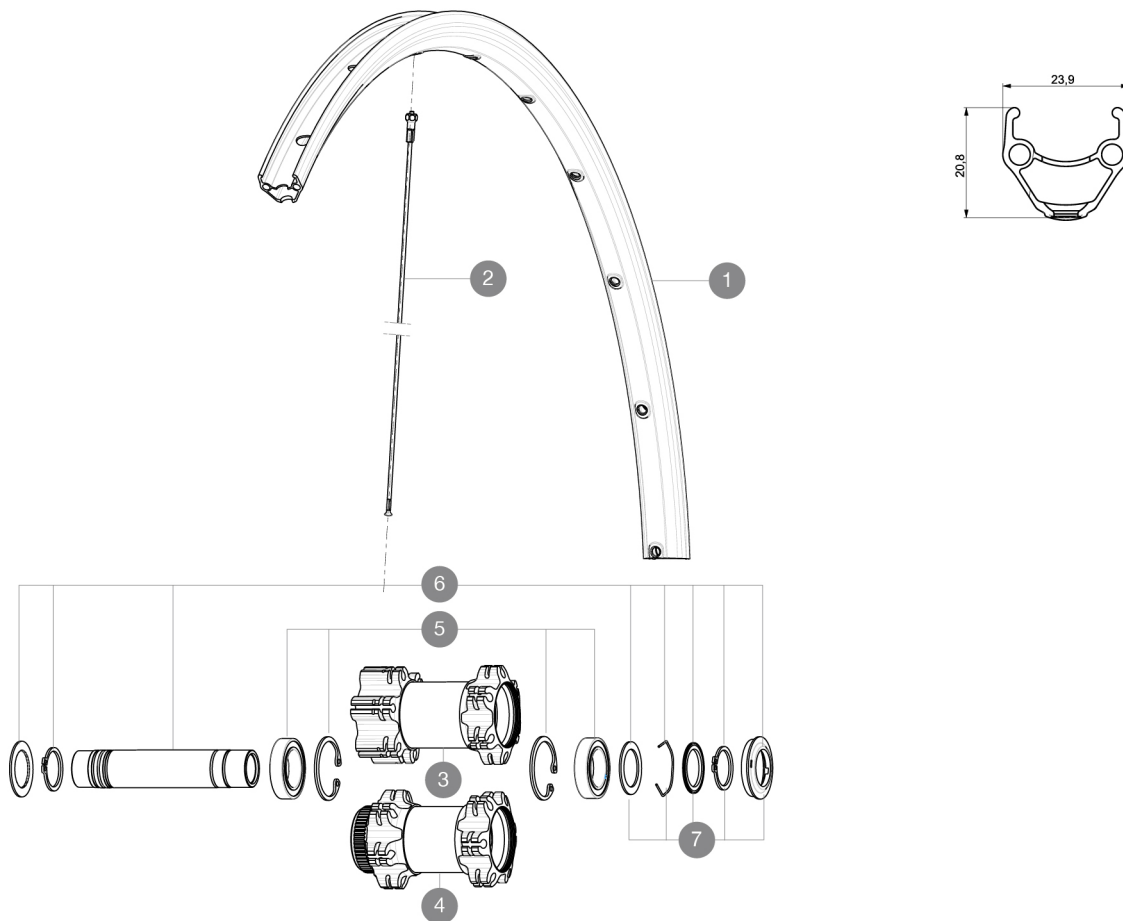


ASTM CATEGORY 2 : road and offroad with jumps less than 15cm  
Per garantire la massima affidabilità delle vostre ruote, Mavic raccomanda di non superare il peso massimo di 120kg supportato dalle ruote, bici inclu  
Dimensione pneumatico consigliata: da 25 a 32 mm

## REFERENZE RUOTE

F35501 AksiumDiscCL16Ft

F35201 AksDiscINT16Ft



## RIMS



DIAM. FORO VALVOLA (MM): 6,5 :

1 V2290815 KIT FRONT/REAR RIM AKSIUM ONE DISC

## SPOKES

2 36690301 "12 SPOKES FRONT/OPP DRIVE SIDE CROSSONE 29" 296mm"

## HUB SHELLS

3	N/A	CORPO MOZZO
4	N/A	CORPO MOZZO
5	99688501	BEARING KIT 9/15 D6T HUB
6	V2371101	KIT FRONT QRM AXLE 100mm/BOOST 110mm
6	V2370101	KIT FRONT AXLE 15MM CROSSONE/-RIDE/-ROC - while stock last
7	V2370301	FRONT AUTO ADJUST.PLAY KIT 15MM AXLE

**MAVIC** **Aksium Disc****VENDUTO CON**

Bloccaggi rapidi BR101	
Flap	
Adattatori bloccaggi rapidi anteriori	
Bloccaggi rapidi BR101	
Guida utente	
Adattatori bloccaggi rapidi anteriori	
Flap	
Guida utente	

**Specifications****CERCHIONI**

- **Materiale** : alluminio S6000
  - **Altezza** : 21 mm
  - **Giunzione** : spinata
  - **Foratura** : tradizionale con rinforzo H2
- Profilo specifico per freni a disco
- **Diametro foro valvola** : 6,5 mm
  - **Pneumatico** : copertoncino
  - **Materiale** : alluminio S6000
  - **Altezza** : 21 mm
  - **Misura ETRTO** : 622x17C
  - **Dimensione pneumatico consigliata** : da 25 a 32 mm
  - **Giunzione** : spinata
  - **Foratura** : tradizionale con rinforzo H2

- Profilo specifico per freni a disco
- **Diametro foro valvola** : 6,5 mm
  - **Pneumatico** : copertoncino
  - **Misura ETRTO** : 622x17C

**RAGGI**

- **Materiale** : acciaio
- **Forma** : a testa dritta, tondi
- **Nipples** : ottone, ABS
- **Numero raggi** : 24 anteriori e posteriori
- **Raggiatura** : anteriore e posteriore incrocio in 2Å°
- **Materiale** : acciaio
- **Forma** : a testa dritta, tondi
- **Nipples** : acciaio, ABS
- **Numero raggi** : 24 anteriori e posteriori
- **Raggiatura** : anteriore e posteriore incrocio in 2Å°

**MOZZO**

- **Corpo anteriore e posteriore** : alluminio
  - **Materiale perno** : anteriore alluminio, posteriore acciaio
- Cuscinetti a cartuccia sigillati
- **Ruota libera** : acciaio FTS-L
  - **Corpo anteriore e posteriore** : alluminio
  - **Anteriore** : convertibile a perno passante 15 mm
  - **Materiale perno** : anteriore alluminio, posteriore acciaio
- Cuscinetti a cartuccia sigillati
- **Ruota libera** : acciaio FTS-L
  - **Anteriore** : convertibile a perno passante 15 mm

**PESI RUOTE**

Peso della ruota 890