

# MAVIC Ksyrium Pro Exalith

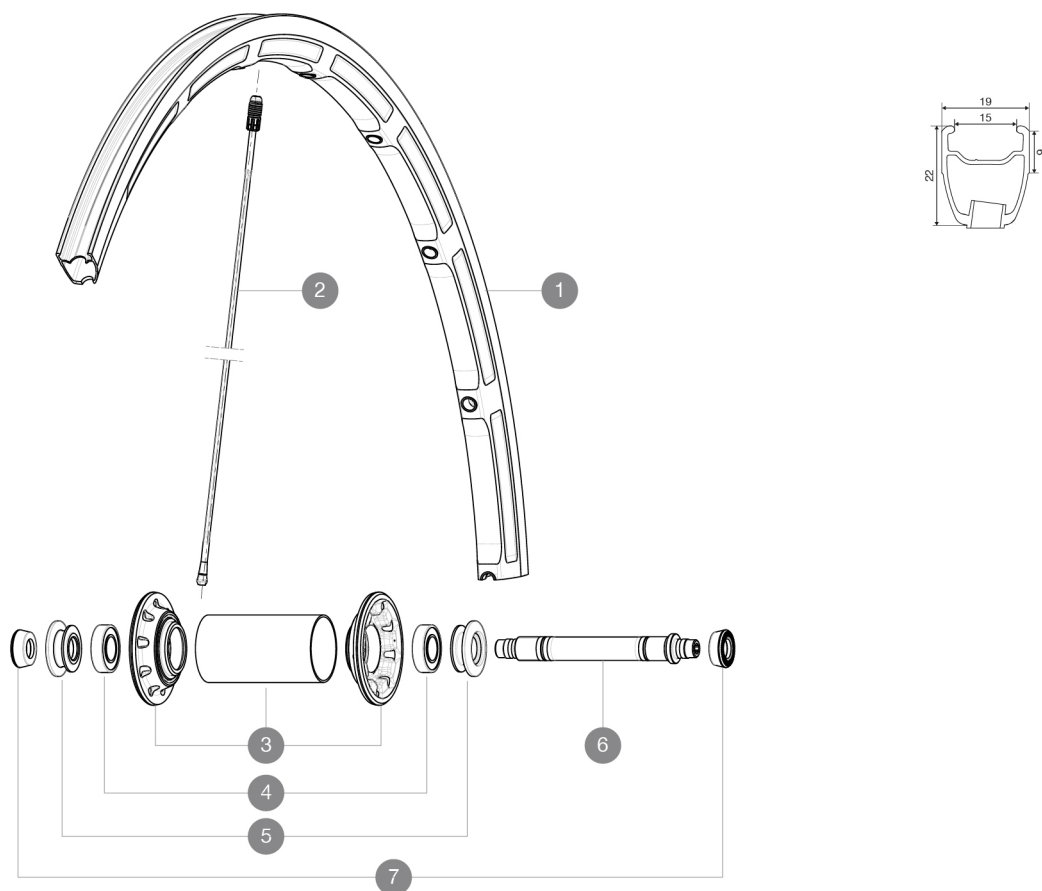
1  
2016  
FRONT

ASTM CATEGORY 1 : road only

Per garantire la massima affidabilità delle vostre ruote, Mavic raccomanda di non superare il peso massimo di 120kg supportato dalle ruote, bici inclu

## REFERENZE RUOTE

F34501 KsyProExalithFt



## RIMS



DIAM. FORO VALVOLA (MM): 6,5 :

1 V2290310 KIT FRONT RIM KSYRIUM SLE

## SPOKES

2 33000301 10 BLK FR SPOKES KSYRIUM SLS CLINCHER 283,5mm

## HUB SHELLS

3 N/A CORPO MOZZO  
4 M40078 KIT CUSCINETTI MOZZO ANT. 6901  
5 M40759 DADO DI REGOLAZIONE + PARAPOLVERE XMAX SL CERA ANT.  
6 32999801 FRONT AXLE KIT R-SYS / KSYRIUM SL/SLS 2013

## ADAPTERS

7 35117301 FRONT OR REAR FORK REST KIT R-SYS 2013

**MAVIC** *Ksyrium Pro Exalith***VENDUTO CON**

Bloccaggi BR601	
Pattini freno Exalith	
Chiave di regolazione multifunzione	
Guida utente	

**Specifications****CERCHIONI**

- **Materiale** : Maxtal
- **Altezza** : anteriore 22 mm, posteriore 25 mm asimmetrico
- **Giunzione** : SUP
- **Foratura** : Fore
- **Superficie frenante** : Exalith 2
- **Riduzione peso** : ISM 3D
- **Diametro foro valvola** : 6,5 mm
- **Pneumatico** : copertoncino
- **Misura ETRTO** : 622x15C
- **Dimensione pneumatico consigliata** : da 23 a 32 mm

**RAGGI**

- **Materiale** : Zicral
- **Forma** : a testa dritta, profilati, anteriore a doppio spessore
- **Nipples** : integrati Fore in alluminio
- **Numero raggi** : 18 anteriori e 20 posteriori
- **Raggiatura** : anteriore radiale, posteriore Isopulse

**MOZZO**

- **Corpo anteriore** : carbonio con flange in alluminio
- **Corpo posteriore** : alluminio
- **Materiale perno** : alluminio
- Cuscinetti a cartuccia sigillati regolabili
- **Ruota libera** : acciaio FTS-L

**PESI RUOTE**

Peso della ruota 605