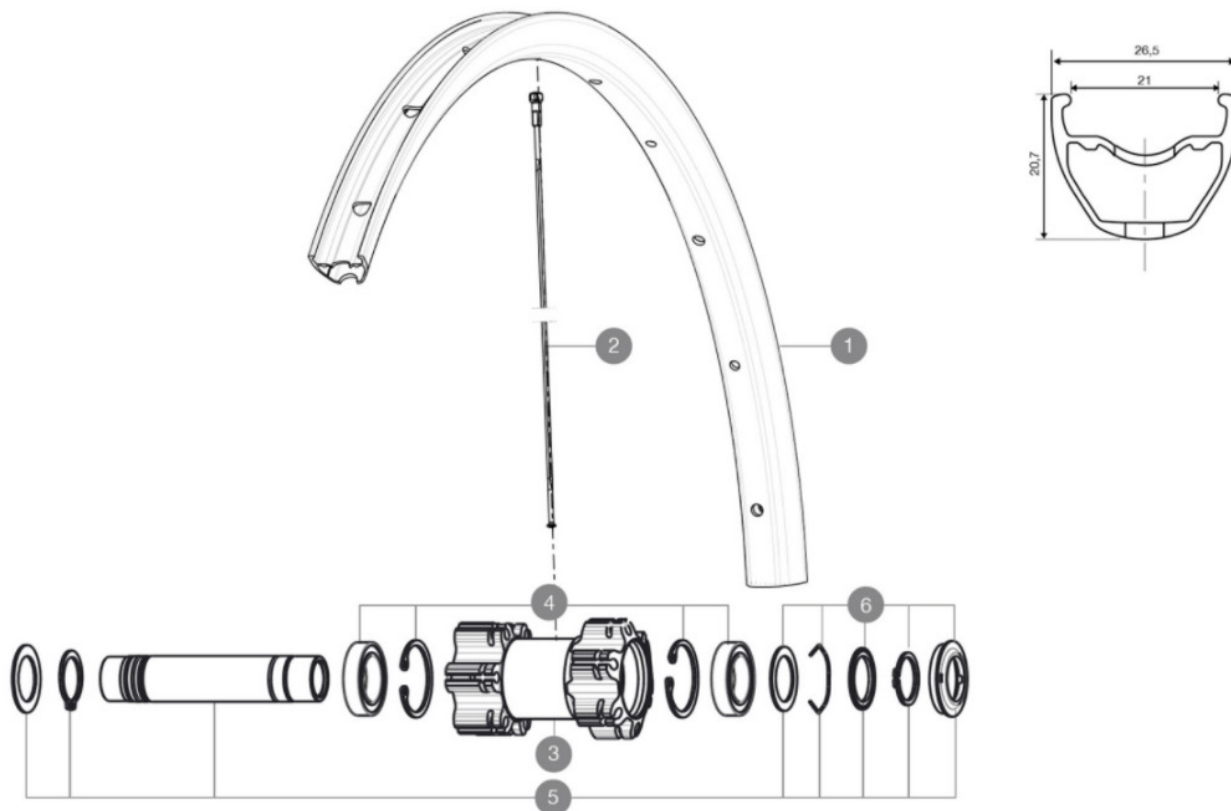


ASTM CATEGORIA 3 : fuoristrada con salti fino a 61 cm  
Per una maggiore durata della ruota, Mavic raccomanda di non superare il peso massimo di 120 kg supportato dalle ruote, bicicletta compresa  
Dimensione pneumatico consigliata ETRTO: da 35 mm a 69 mm (da 1.4" a 2.7")

## REFERENZE RUOTE

F28601	Xride16Ft 29	F70181	Xrd 16 29 Ft.Boost
--------	--------------	--------	--------------------



## RIMS



FORO VALVOLA (MM): 8,5 CON RIDUTTORE POP-OFF :

1	V2314915	RIM CROSSRIDE + CROSSRIDE FTSX 29
---	----------	-----------------------------------

## SPOKES



2	V3664501	KIT 12 FRT/NDS AKSIUM ELITE UST Disc/KSYRIUM UST Disc FLAT S
---	----------	--

## HUB SHELLS

3	N/A	CORPO MOZZO
4	99688501	BEARING KIT 9/15 D6T HUB
5	V2370101	KIT FRONT AXLE 15MM CROSSONE/-RIDE/-ROC - while stock last
5	V2371101	KIT FRONT QRM AXLE 100mm/BOOST 110mm
6	V2370301	FRONT AUTO ADJUST.PLAY KIT 15MM AXLE

# MAVIC Crossride 29

## VENDUTO CON

Bloccaggi rapidi BR101	
Flap	
Adattatori bloccaggi rapidi anteriori	
Adattatori bloccaggi rapidi posteriori	
Bloccaggi rapidi BR101	
Bloccaggi rapidi BR101	
Adattatori posteriori 12x142 mm	
Riduttore valvola	
Guida utente	
Adattatori bloccaggi rapidi anteriori	
Adattatori bloccaggi rapidi anteriori	
Adattatori posteriori 12x142 mm per ITS4 e TS2 (308 593 01 per ITS4, 329 650 01 per TS2) 1	
Adattatori posteriori 12x142 mm per ITS4 e TS2 (308 593 01 per ITS4, 329 650 01 per TS2) 1	
Riduttore valvola	
Riduttore valvola	
Flap	
Flap	
Guida utente	

## COMPATIBILITY

Ruota libera: Shimano/Sram, convertibile in XD con corpo trasmissione opzionale	
Ruota libera: Shimano/Sram, convertibile in XD con corpo trasmissione opzionale	
Perno anteriore: convertibile da perno passante da 15 mm in bloccaggio rapido con adattatori inclusi	
Perno anteriore: convertibile da perno passante da 15 mm in bloccaggio rapido con adattatori inclusi	
Perno posteriore: perno passante da 12mm convertibile a bloccaggio rapido con adattatori opzionali (non disponibile in Germania)	