

**MAVIC** **CROSSRIDE FTS-X 27.5**

ASTM CATEGORY 3 : offroad with jumps less than 61cm

Per garantire la massima affidabilità delle vostre ruote, Mavic raccomanda di non superare il peso massimo di 120kg supportato dalle ruote, bici inclui

Dimensione pneumatico consigliata: da 36 mm a 64 mm (da 1,4" a 2,5")

Corpo ruota libera in acciaio ID360 Shimano (V3790101)

For a longer longevity of the wheel, Mavic recommends that the total weight supported by the wheels doesn't exceed 150kg, bike included

Maximum tyre pressure: 6.1bar/88PSI with a 25mm tyre - 3.5bar/51PSI with a 64mm tyre

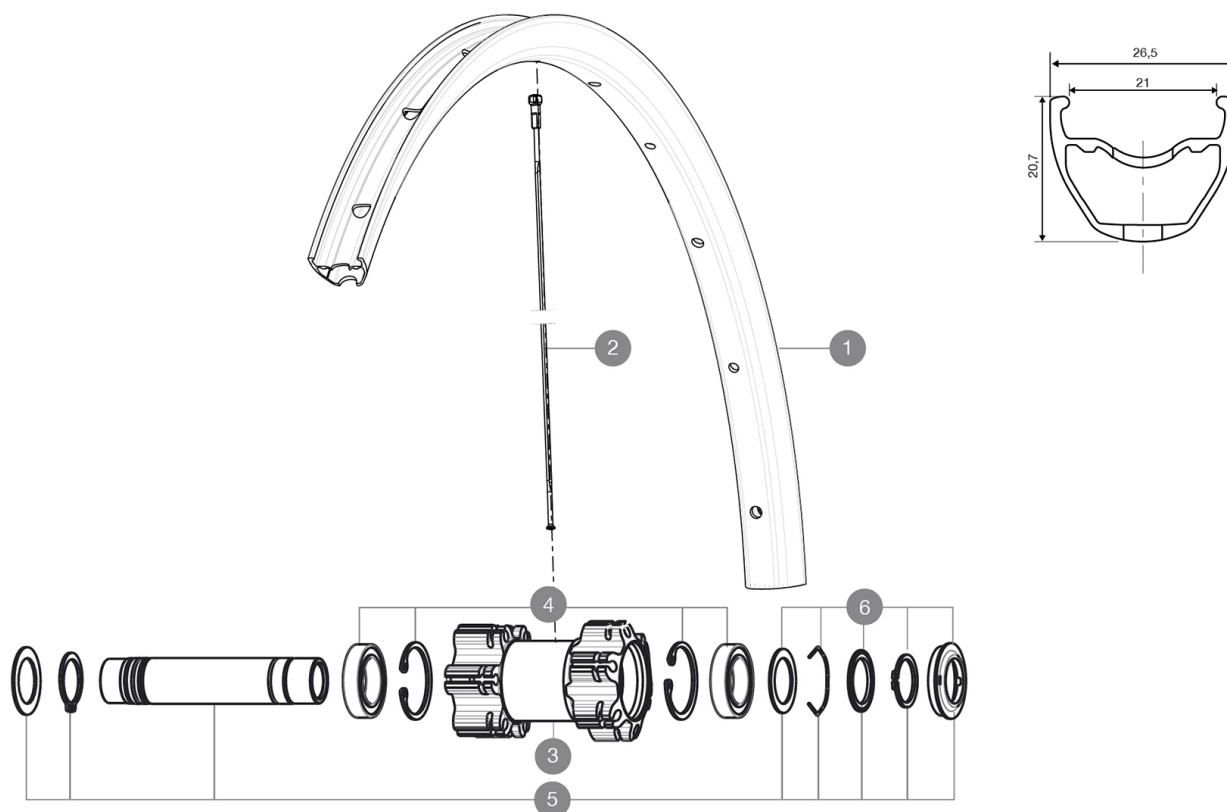
Recommended tyre sizes: 28 to 64 mm (1.1" to 2.5")

Dimensione pneumatico consigliata ETRTO: da 35 mm a 69 mm (da 1.4" a 2.7")

Corpo ruota libera ID360 N3W (V4270101)

**REFERENZE RUOTE**

F50601 XRIIDE FTS-X INT 27,5

**RIMS**

FORO VALVOLA (MM): 8,5 CON RIDUTTORE POP-OFF :

1	V2314815	RIM CROSSRIDE + CROSSRIDE FTSX 27,5
---	----------	-------------------------------------

**SPOKES**

2	V2381901	12 FRT + REAR NON-DRIVE SIDE SPOKES 279mm CROSSRIDE FTSX 27,
---	----------	--

**HUB SHELLS**

3	N/A	CORPO MOZZO
4	99688501	BEARING KIT 9/15 D6T HUB
5	V2370101	KIT FRONT AXLE 15MM CROSSONE/-RIDE/-ROC - while stock last
5	V2371101	KIT FRONT QRM AXLE 100mm/BOOST 110mm
6	V2370301	FRONT AUTO ADJUST.PLAY KIT 15MM AXLE

## VENDUTO CON

Bloccaggi rapidi BR101	
Guida utente	
Flap	
Adattatori bloccaggi rapidi anteriori	
Bloccaggi rapidi BR101	
Bloccaggi rapidi BR101	
Bloccaggi rapidi BR101	
Bloccaggi rapidi BR101	
Bloccaggi rapidi BR101	
Bloccaggi rapidi BR101	
Bloccaggi rapidi BR101	
Bloccaggi rapidi BR101	
Bloccaggi rapidi BR101	
Bloccaggi rapidi BR101	
Bloccaggi rapidi BR101	
Bloccaggi rapidi BR101	
Bloccaggi rapidi BR101	
Riduttore valvola	
Adattatori bloccaggi rapidi anteriori	
Adattatori bloccaggi rapidi anteriori	
Adattatori bloccaggi rapidi anteriori	
Adattatori bloccaggi rapidi anteriori	

## COMPATIBILITY

Ruota libera: Shimano/Sram	
Ruota libera: Shimano/Sram	
Ruota libera: Shimano/Sram	
Ruota libera: Shimano/Sram	
Perno anteriore: convertibile da perno passante da 15 mm in bloccaggio rapido con adattatori inclusi	
Perno anteriore: convertibile da perno passante da 15 mm in bloccaggio rapido con adattatori inclusi	
Perno anteriore: convertibile da perno passante da 15 mm in bloccaggio rapido con adattatori inclusi	
Perno anteriore: convertibile da perno passante da 15 mm in bloccaggio rapido con adattatori inclusi	
Perno anteriore: convertibile da perno passante da 15 mm in bloccaggio rapido con adattatori inclusi	
Perno anteriore: convertibile da perno passante da 15 mm in bloccaggio rapido con adattatori inclusi	
Perno anteriore: convertibile da perno passante da 15 mm in bloccaggio rapido con adattatori inclusi	
Perno anteriore: convertibile da perno passante da 15 mm in bloccaggio rapido con adattatori inclusi	
Perno posteriore: solo bloccaggio rapido	
Perno posteriore: solo bloccaggio rapido	
Perno posteriore: solo bloccaggio rapido	
Perno posteriore: solo bloccaggio rapido	
Perno posteriore: solo bloccaggio rapido	
Perno posteriore: solo bloccaggio rapido	
Perno posteriore: solo bloccaggio rapido	
Rear axle: 12mm thru axle, convertible to Quick Release with adapters (delivered with non-boost wheel)	