

# MAVIC Cosmic Carbone 40 Elite

1  
2016  
FRONT

ASTM CATEGORY 1 : road only

Per garantire la massima affidabilità delle vostre ruote, Mavic raccomanda di non superare il peso massimo di 120kg supportato dalle ruote, bici inclu

Dimensione pneumatico consigliata: da 21 a 28 mm

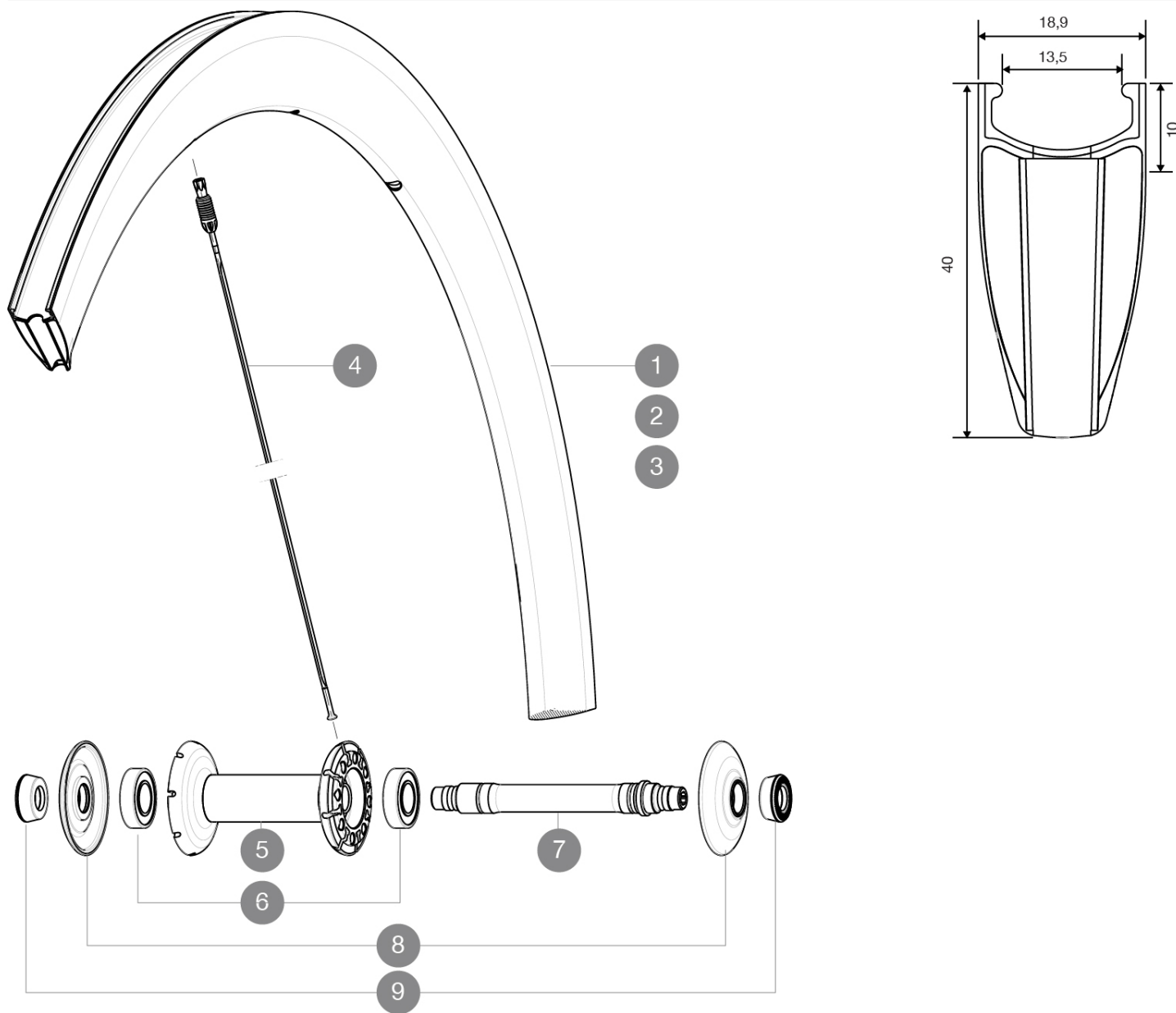
Pressione massima: 23 mm 8,7 bar - 125 PSI

## REFERENZE RUOTE

F71841 CosCarb40Elite16Frt Black

F71843 CosCarb40Elite16Frt CHROME

F71842 CosCarb40Elite16Frt White



## RIMS



DIAM. FORO VALVOLA (MM): 6,5 :

1	V2400610	FRONT RIM CC 40 ELITE WHITE
2	V2400810	FRONT RIM CC 40 ELITE BLACK
3	V2404310	FRONT RIM CC40 ELITE CHROME

## SPOKES

4	V3664201	KIT 12 FRT/NDS STAINLESS SPOKE CC40 C 277mm
4	32979001	KIT 10 AERO FT/NDS CC 40 C BLACK SPOKE 277mm - while stock I

## HUB SHELLS

5	N/A	CORPO MOZZO
6	M40078	KIT CUSCINETTI MOZZO ANT. 6901
7	30870001	FRONT AXLE ROAD RIM BRAKING QRM +

8 32985701 HUB CAP & ADJUST.NUT CXR 80

## ADAPTERS

9 35117301 FRONT OR REAR FORK REST KIT R-SYS 2013

**MAVIC** *Cosmic Carbone 40 Elite***VENDUTO CON**

Bloccaggi rapidi BR301	
Pattini freno in carbonio	
Bloccaggi rapidi BR301	
Pattini freno in carbonio	
Chiave di regolazione multifunzione	
Guida utente	
Chiave di regolazione multifunzione	
Guida utente	

**Specifications****CERCHIONI**

- **Materiale 3K** : fibra di carbonio con sistema di raffreddamento alluminio
- **Altezza** : 40 mm
- **Foratura** : inserti forati stampati con tecnologia Fore
- **Superficie frenante** : carbonio
- **Materiale 3K** : fibra di carbonio con sistema di raffreddamento alluminio
- **Superficie frenante** : carbonio con tecnologia TgMAX
- **Diametro foro valvola** : 6,5 mm
- **Pneumatico** : copertoncino
- **Misura ETRTO** : 622x13C
- **Dimensione pneumatico consigliata** : da 21 a 28 mm
- **Altezza** : 40 mm
- **Foratura** : inserti forati stampati con tecnologia Fore
- **Superficie frenante** : carbonio con tecnologia TgMAX
- **Superficie frenante** : carbonio
- **Diametro foro valvola** : 6,5 mm
- **Pneumatico** : copertoncino
- **Misura ETRTO** : 622x13C

**RAGGI**

- **Materiale** : acciaio
- **Forma** : a testa dritta, profilati, a doppio spessore
- **Nipples** : integrati Fore in alluminio
- **Numero raggi** : 16 anteriori e 20 posteriori
- **Materiale** : acciaio
- **Raggiatura** : anteriore e posteriore lato opposto ruota libera radiale, incrocio in 2Â° lato ruota libera posteriore
- **Forma** : a testa dritta, profilati, a doppio spessore
- **Nipples** : integrati Fore in alluminio
- **Numero raggi** : 16 anteriori e 20 posteriori
- **Raggiatura** : anteriore e posteriore lato opposto ruota libera radiale, incrocio in 2Â° lato ruota libera posteriore

**MOZZO**

- **Corpo anteriore e posteriore** : alluminio
- **Materiale perno** : alluminio
- Cuscinetti a cartuccia sigillati regolabili
- **Ruota libera** : acciaio FTS-L
- **Corpo anteriore e posteriore** : alluminio
- **Materiale perno** : alluminio
- Cuscinetti a cartuccia sigillati regolabili
- **Ruota libera** : acciaio FTS-L

**PESI RUOTE**

Peso della ruota 670