

ASTM CATEGORY 1 : road only

Per garantire la massima affidabilità delle vostre ruote, Mavic raccomanda di non superare il peso massimo di

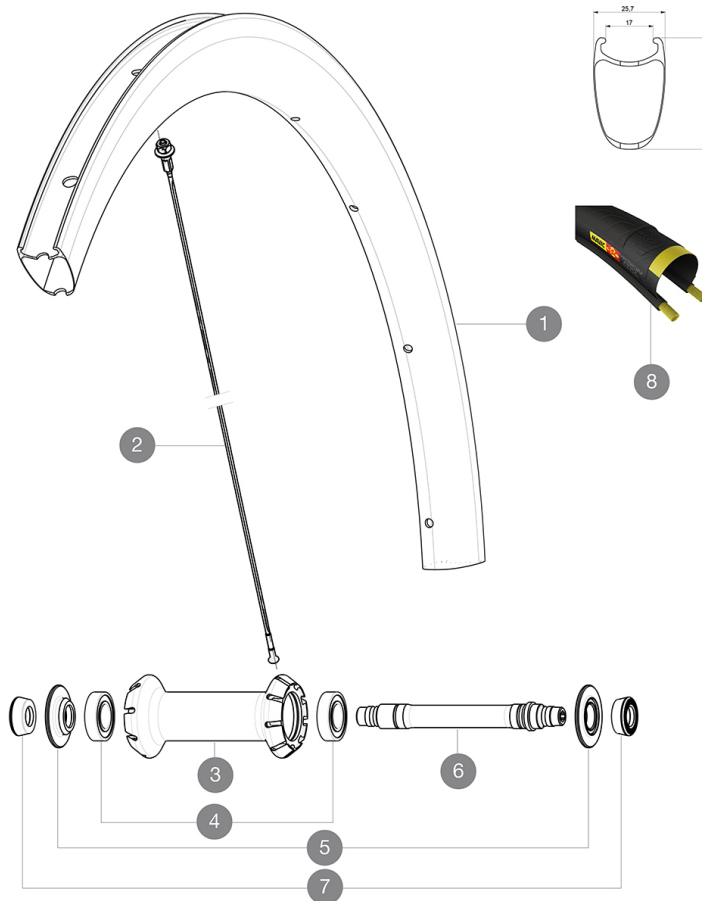
120kg supportato dalle ruote, bici inclu

Dimensione pneumatico consigliata: da 25 a 32 mm

Pressione massima: 25 mm 7,7 bar - 110 PSI

REFERENZE RUOTE

F43301 CosmicProCarbSLCFT



RIMS



DIAM. FORO VALVOLA (MM): 6,5 :

1	V4092610	Kit Front rim Cosmic SL 40 RB
1	V2736710	KIT FRONT RIM COSMIC PRO CARBON SL/PRO CARBON UST 19 - white
1	V2401010	KIT FRT RIM COSMIC PRO CARBON SL Clincher - While stock last
	V2690101	KIT CARBON RIM TAPE 21x622mm (SPECIAL RIM TAPE)
	V3720101	25mm UST Tape for 19 to 22mm Road Rims

SPOKES

2	V3662201	KIT 12 FRT COSMIC PRO CARB SL T/C/UST & NDS CPC SL BUTTED AE
2	V2271001	KIT 9 FT LTD AERO SPK 271mm/WIDE ALU NIP/WASH - while stock

HUB SHELLS

4	M40078	KIT CUSCINETTI MOZZO ANT. 6901
5	V2252501	FRONT SETTING NUT & DUST PROTECTOR MY16
6	30870001	FRONT AXLE ROAD RIM BRAKING QRM +

TYRES

8	37805225	Yksion Pro Griplink SSC 25
---	----------	----------------------------

ADAPTERS

7	35117301	FRONT OR REAR FORK REST KIT R-SYS 2013
---	----------	--

VENDUTO CON

Bloccaggi BR601	
Flap	
Bloccaggi BR601	
Pattini freno in carbonio	
Pattini freno in carbonio	
Chiave di regolazione multifunzione	
Guida utente	
Flap	
Chiave di regolazione multifunzione	
Guida utente	

COMPATIBILITY

Ruota libera: Shimano/Sram o Campagnolo, convertibile in XD-R con corpo trasmissione opzionale	
Perno anteriore: solo bloccaggio rapido	
Perno posteriore: solo bloccaggio rapido	

Specifications

CERCHIONI

- **Materiale** : fibre di carbonio 3K
- **Altezza** : 40 mm
- **Foratura** : tradizionale
- **Materiale** : fibre di carbonio 3K
- **Superficie frenante** : carbonio con tecnologia TgMAX
- **Diametro foro valvola** : 6,5 mm
- **Pneumatico** : copertoncino
- **Larghezza interna** : 17 mm
- **Misura ETRTO** : 622x17C
- **Dimensione pneumatico consigliata** : da 25 a 32 mm
- **Altezza** : 40 mm
- **Foratura** : tradizionale
- **Superficie frenante** : carbonio con tecnologia TgMAX
- **Diametro foro valvola** : 6,5 mm
- **Pneumatico** : copertoncino
- **Larghezza interna** : 17 mm
- **Misura ETRTO** : 622x17C

RAGGI

- **Materiale** : acciaio
- **Forma** : a testa dritta, profilati, a doppio spessore
- **Nipples** : alluminio, ABS
- **Numero raggi** : 18 anteriori, 24 posteriori
- **Raggiatura** : anteriore radiale, posteriore Isopulse
- **Materiale** : acciaio
- **Forma** : a testa dritta, profilati, a doppio spessore
- **Nipples** : alluminio, ABS
- **Numero raggi** : 18 anteriori, 24 posteriori
- **Raggiatura** : anteriore radiale, posteriore Isopulse

MOZZO

- **Corpo anteriore e posteriore** : alluminio
- **Materiale perno** : alluminio
- Cuscinetti a cartuccia sigillati
- **Ruota libera** : Instant Drive 360
- **Corpo anteriore e posteriore** : alluminio
- **Materiale perno** : alluminio
- Cuscinetti a cartuccia sigillati
- **Ruota libera** : Instant Drive 360

VERSIONS

- **Colore** : solo nero

PESI RUOTE

Peso della ruota 665