

**MAVIC** *Cosmic Pro Carbon Disc*

ASTM CATEGORIA 1 : solo strada

Per una maggiore durata della ruota, Mavic raccomanda di non superare il peso massimo di 120 kg supportato dalle ruote, bicicletta compresa

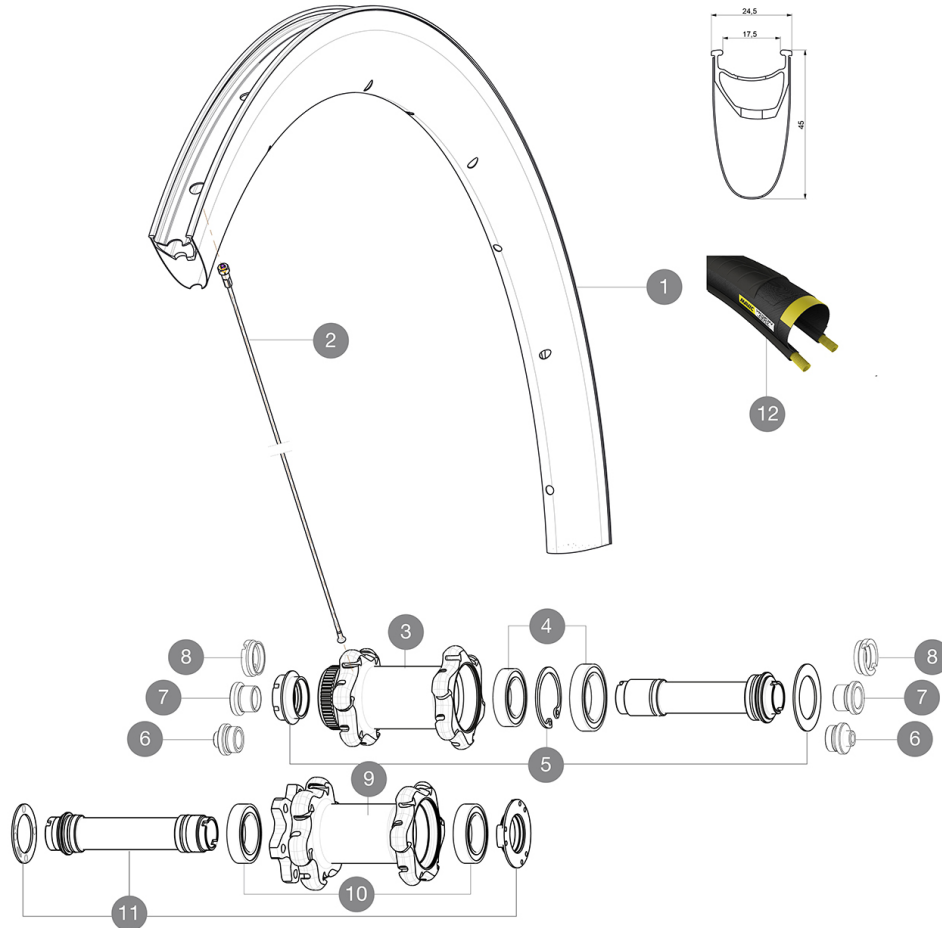
Dimensione pneumatico consigliata: da 25 a 32 mm

Pressione max.: 23 mm 8,7 bar - 125 PSI, 25/28 mm 7,7 bar - 110 PSI

Pressione massima: 25 mm 7,7 bar - 110 PSI

**REFERENZE RUOTE**

F54301	CosProCarD6BF12x100	F60201	CosProCarDCLF12x100
F71871	CosProCarDCLF12x100Cus		

**RIMS**

&amp;NBSP;:

1	V2407910	KIT FRONT RIM COSMIC PRO CARBON DISC CLINCHER
---	----------	---

**SPOKES**

2	V3663701	KIT 12 FRT/ND5 BUTTED AERO STAINLESS SPOKE 294 + alu nipple
2	V2274901	KIT 12 FT/ND5 BTD SPK 294mm/WIDE ALU NIPPLE - while stock la

**HUB SHELLS**

3	N/A	CORPO MOZZO
4	99688601	BEARING KIT 9/15 DCL HUB 20x32x7 6804 + 25x37x7 6805
5	V2252401	MY16 FRONT AXLE ROAD DISC 9/12/15 CENTER LOCK
9	N/A	CORPO MOZZO
10	99688501	BEARING KIT 9/15 D6T HUB
11	99688201	9/15 D6T HUB FRONT AXLE

**TYRES**

12	37805325	Yksion Pro Griplink White 25
----	----------	------------------------------



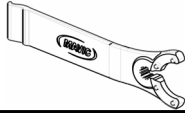
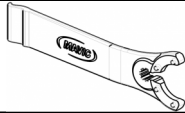
**ADAPTERS**

6	B4104301	9mm FT road Axle Adapters 16
7	B4104201	12mm FT road Axle Adapters 16
8	B4104401	15mm FT Road Axle Adapters 16

**MAVIC**

# Cosmic Pro Carbon Disc

## VENDUTO CON

Adattatori anteriori da 12 mm (B4104201) 1	
Adattatori posteriori 12x142 mm per Instant Drive 360 (B49 896 01 per ID360 6T, B49 899 01 per ID360 CL) 1	
Viti specifiche per disco (308 719 01)	
Flap	
Flap	
Chiave di regolazione multifunzione (325 423 01) 1	
Chiave di regolazione multifunzione (325 423 01) 1	
Guida utente	
Guida utente	

## COMPATIBILITY

Ruota libera: Shimano/Sram, convertibile in Campagnolo e XD-R con corpi trasmissione opzionali	
Ruota libera: Shimano/Sram, convertibile in Campagnolo e XD-R con corpi trasmissione opzionali	
Perno anteriore: convertibile da bloccaggio rapido in 12 mm o 15 mm con adattatori opzionali	
Perno anteriore: convertibile da bloccaggio rapido in 12 mm o 15 mm con adattatori opzionali	
Perno posteriore: perno passante da 12mm convertibile a bloccaggio rapido con adattatori opzionali (non disponibile in Germania)	
Perno posteriore: perno passante da 12mm convertibile a bloccaggio rapido con adattatori opzionali (non disponibile in Germania)	

## Specifications

### CERCHIONI

- **Materiale** : Maxtal e fibra di carbonio 12K
  - **Materiale** : Maxtal e fibra di carbonio 12K
  - **Altezza** : 45 mm
  - **Altezza** : 45 mm
  - **Giunzione** : SUP
  - **Giunzione** : SUP
  - **Foratura** : tradizionale
  - **Foratura** : tradizionale
- Profilo specifico per freni a disco  
Profilo specifico per freni a disco
- **Riduzione peso** : ISM
  - **Riduzione peso** : ISM
  - **Diametro foro valvola** : 6,5 mm
  - **Diametro foro valvola** : 6,5 mm
  - **Pneumatico** : copertoncino
  - **Pneumatico** : copertoncino
  - **Larghezza interna** : 17 mm
  - **Larghezza interna** : 17 mm
  - **Misura ETRTO** : 622x17C
  - **Misura ETRTO** : 622x17C

### RAGGI

- **Materiale** : acciaio
- **Materiale** : acciaio
- **Forma** : a testa dritta, aerodinamici, a doppio spessore
- **Forma** : a testa dritta, profilati, a doppio spessore
- **Nipples** : alluminio, ABS
- **Nipples** : alluminio, ABS
- **Numero raggi** : 24 anteriori e posteriori
- **Numero raggi** : 24 anteriori e posteriori
- **Raggiatura** : anteriore incrocio in 2Â°, posteriore Isopulse
- **Raggiatura** : anteriore incrocio in 2Â°, posteriore Isopulse

### MOZZO

- **Corpo anteriore e posteriore** : alluminio
  - **Corpo anteriore e posteriore** : alluminio
  - **Materiale perno** : alluminio
  - **Materiale perno** : alluminio
  - **Anteriore** : cuscinetti a cartuccia sigillati regolabili (QRM+), posteriore cuscinetti a cartuccia sigillati autoregolanti (QRM Auto)
- Cuscinetti a cartuccia sigillati
- **Ruota libera** : Instant Drive 360
  - **Ruota libera** : Instant Drive 360
  - **Anteriore** : bloccaggio rapido, compatibile con 12x100 e 15x100
  - **Posteriore** : bloccaggio rapido, compatibile con 12x142 e 12x135

### VERSIONS

- **Colore** : solo nero
- **Colore** : solo nero
- **Standard disco** : 6 Bolts o Center Lock(R)
- **Standard disco** : 6 Bolts o Center Lock(R)

### PESI RUOTE

Peso della ruota 835