

ASTM CATEGORIA 1 : solo strada

Per una maggiore durata della ruota, Mavic raccomanda di non superare il peso massimo di 120 kg supportato dalle ruote, bicicletta compresa

Dimensione pneumatico consigliata: da 25 a 32 mm

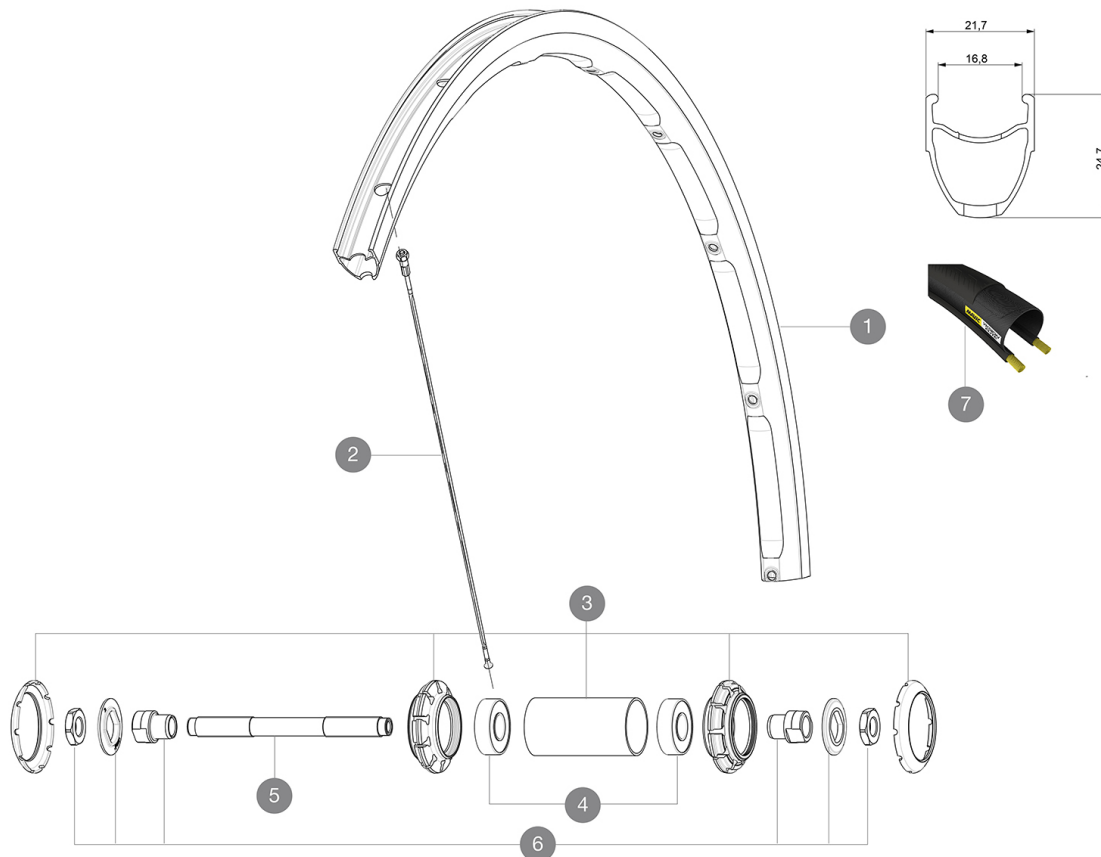
Pressione max.: 23 mm 8,7 bar - 125 PSI, 25/28 mm 7,7 bar - 110 PSI

Pressione massima: 25 mm 7,7 bar - 110 PSI

REFERENZE RUOTE

F54401 Ksyrium 17 Ft Black

F54402 Ksyrium 17 Ft Blue



RIMS



&NBSP;:

1	V2409110	KIT FRONT RIM KSYRIUM BLUE17C
1	V2408910	KIT FRONT RIM KSYRIUM BLACK 17C

SPOKES

2	V2275901	KIT 10 FRONT AERO SPOKES 282mm + STEEL NIPPLES
---	----------	------------------------------------------------



HUB SHELLS

3	N/A	CORPO MOZZO
3	12034401	KIT 3 HUB CAPS AERO 10 SLOTS BLACK
4	M40318	KIT CUSCINETTI MOZZO 6001
5	99603701	FRONT AXLE QRM ROAD 2008
6	99603801	SHORT EXPENSIBLE BEARING SUPPORTS > 2008

TYRES

7	37805725	Yksion Elite 25
---	----------	-----------------

VENDUTO CON

Bloccaggi rapidi BR101 (M40350 anteriore, M40351 posteriore strada, MTB M40352 posteriore) 1	
Bloccaggi rapidi BR101 (M40350 anteriore, M40351 posteriore strada, MTB M40352 posteriore) 1	
Flap	
Flap	
Guida utente	
Guida utente	

COMPATIBILITY

Ruota libera: Shimano/Sram, convertibile in Campagnolo con corpo trasmissione opzionale	
Ruota libera: Shimano/Sram, convertibile in Campagnolo con corpo trasmissione opzionale	
Perno anteriore: solo bloccaggio rapido	
Perno anteriore: solo bloccaggio rapido	
Perno posteriore: solo bloccaggio rapido	
Perno posteriore: solo bloccaggio rapido	

Specifications
CERCHIONI

- **Materiale** : alluminio S6000
- **Materiale** : alluminio S6000
- **Altezza** : 21 mm
- **Altezza** : 24 mm
- **Altezza** : 24 mm
- **Giunzione** : SUP
- **Giunzione** : SUP
- **Foratura** : tradizionale con rinforzo H2
- **Foratura** : tradizionale con rinforzo H2
- **Superficie frenante** : UB Control
- **Superficie frenante** : UB Control
- **Riduzione peso** : ISM
- **Riduzione peso** : ISM
- **Diametro foro valvola** : 6,5 mm
- **Diametro foro valvola** : 6,5 mm
- **Pneumatico** : copertoncino
- **Pneumatico** : copertoncino
- **Larghezza interna** : 17 mm
- **Larghezza interna** : 17 mm
- **Misura ETRTO** : 622x17C
- **Misura ETRTO** : 622x17C

RAGGI

- **Materiale** : acciaio
- **Materiale** : acciaio
- **Forma** : a testa dritta, profilati
- **Forma** : a testa dritta, profilati
- **Nipples** : acciaio, ABS
- **Nipples** : acciaio, ABS
- **Numero raggi** : 20 anteriori e posteriori
- **Count** : 20 front and 24 rear
- **Raggiatura** : anteriore radiale, posteriore Isopulse
- **Raggiatura** : anteriore radiale, posteriore Isopulse

MOZZO

- **Corpo anteriore e posteriore** : alluminio
- **Corpo anteriore e posteriore** : alluminio
- **Materiale perno** : acciaio
- **Materiale perno** : acciaio
- Cuscinetti a cartuccia sigillati
- Cuscinetti a cartuccia sigillati
- **Ruota libera** : acciaio FTS-L
- **Ruota libera** : acciaio FTS-L

VERSIONS

- **Colore** : nero o nero/blu
- **Colore** : solo nero

PESI RUOTE

Peso della ruota 765