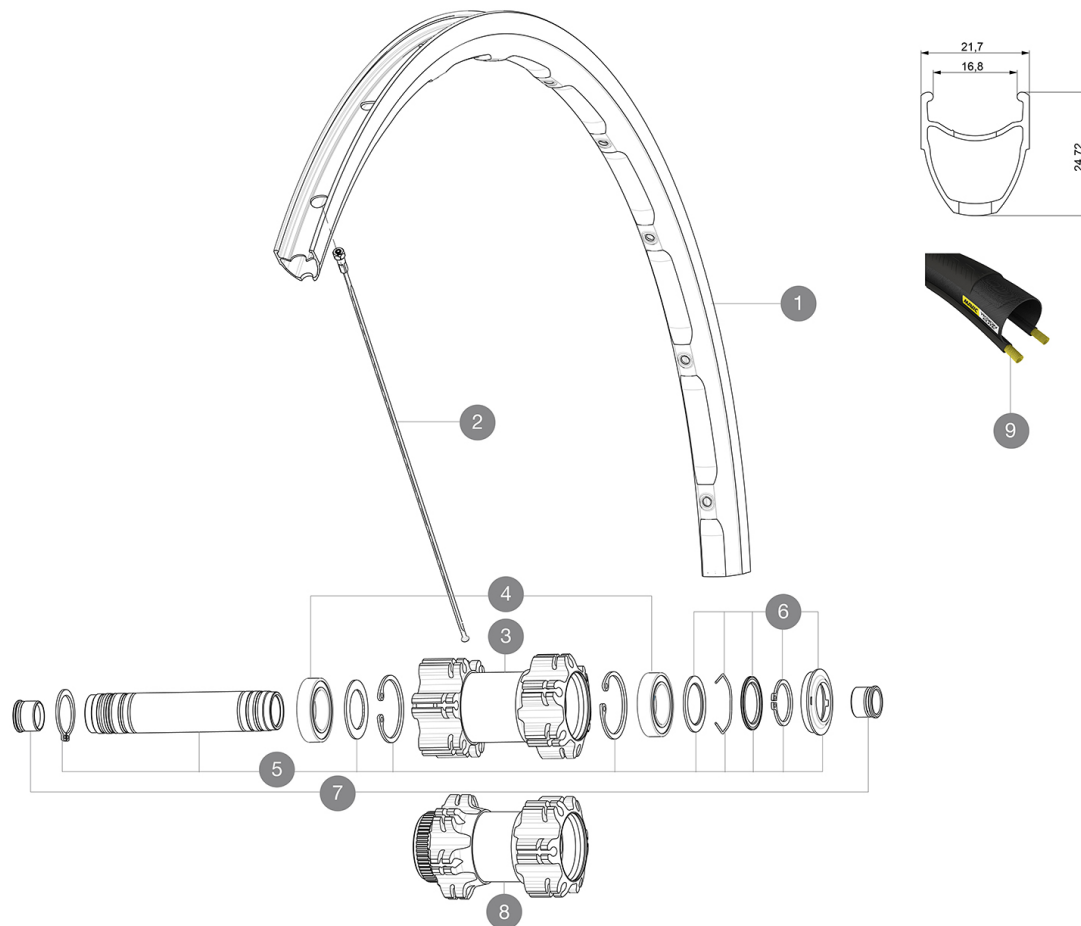


# MAVIC Ksyrium Disc TA

1  
2017  
FRONT

ASTM CATEGORIA 2 : strada e fuoristrada con salti fino a 15 cm  
Per una maggiore durata della ruota, Mavic raccomanda di non superare il peso massimo di 120 kg supportato dalle ruote, bicicletta compresa  
Dimensione pneumatico consigliata: da 25 a 32 mm  
Pressione massima: 25/28 mm 7,7 bar - 110 PSI

## REFERENZE RUOTE



## RIMS



&NBSP;:

1 V2409315 KIT FRONT & REAR RIM KSYRIUM DISC 17C

## SPOKES

2 V2275701 KIT 12 REAR KSYRIUM DISC 12mm & KSYRIUM 17C NON-DRIVE SIDE A

## HUB SHELLS

3 N/A CORPO MOZZO  
4 99688501 BEARING KIT 9/15 D6T HUB  
5 V2371101 KIT FRONT QRM AXLE 100mm/BOOST 110mm  
6 V2370301 FRONT AUTO ADJUST.PLAY KIT 15MM AXLE

## TYRES




9 37805725 Yksion Elite 25

## ADAPTERS

7 V2680201 12mmFtRoadAxleAdaptersQRM  
99694101 2 REDUCERS 15/9mm

# MAVIC Ksyrium Disc TA

## VENDUTO CON

Bloccaggi rapidi BR101 (M40350 anteriore, M40351 posteriore strada, MTB M40352 posteriore) 1	
Adattatori anteriori da 12 mm (B4104201) 1	
Adattatori posteriori 12x142 mm per Instant Drive 360 (B49 896 01 per ID360 6T, B49 899 01 per ID360 CL) 1	
Flap	
Guida utente	

## COMPATIBILITY

Ruota libera: Shimano/Sram, convertibile in Campagnolo e XD-R con corpi trasmissione opzionali	
Perno anteriore: convertibile da bloccaggio rapido in 12 mm o 15 mm con adattatori opzionali	
Perno posteriore: perno passante da 12mm convertibile a bloccaggio rapido con adattatori opzionali (non disponibile in Germania)	

## Specifications

### CERCHIONI

- **Materiale** : alluminio S6000
  - **Altezza** : 21 mm
  - **Giunzione** : SUP
  - **Foratura** : tradizionale con rinforzo H2
- Profilo specifico per freni a disco
- **Riduzione peso** : ISM
  - **Diametro foro valvola** : 6,5 mm
  - **Pneumatico** : copertoncino
  - **Misura ETRTO** : 622x17C

### RAGGI

- **Materiale** : acciaio
- **Forma** : a testa dritta, profilati
- **Numero raggi** : 24 anteriori e posteriori
- **Raggiatura** : anteriore incrocio in 2Å°, posteriore Isopulse

### MOZZO

- **Corpo anteriore e posteriore** : alluminio
  - **Materiale perno** : alluminio
- Cuscinetti a cartuccia sigillati
- **Ruota libera** : Instant Drive 360
  - **Anteriore** : bloccaggio rapido, compatibile con 12x100 e 15x100
  - **Posteriore** : bloccaggio rapido, compatibile con 12x142 e 12x135

### VERSIONS

- **Colore** : solo nero
- **Standard disco** : 6 Bolts o Center Lock(R)

### PESI RUOTE

Peso della ruota 845