

ASTM CATEGORIA 1 : solo strada

Per una maggiore durata della ruota, Mavic raccomanda di non superare il peso massimo di 120 kg supportato dalle ruote, bicicletta compresa

Dimensione pneumatico consigliata: da 25 a 32 mm

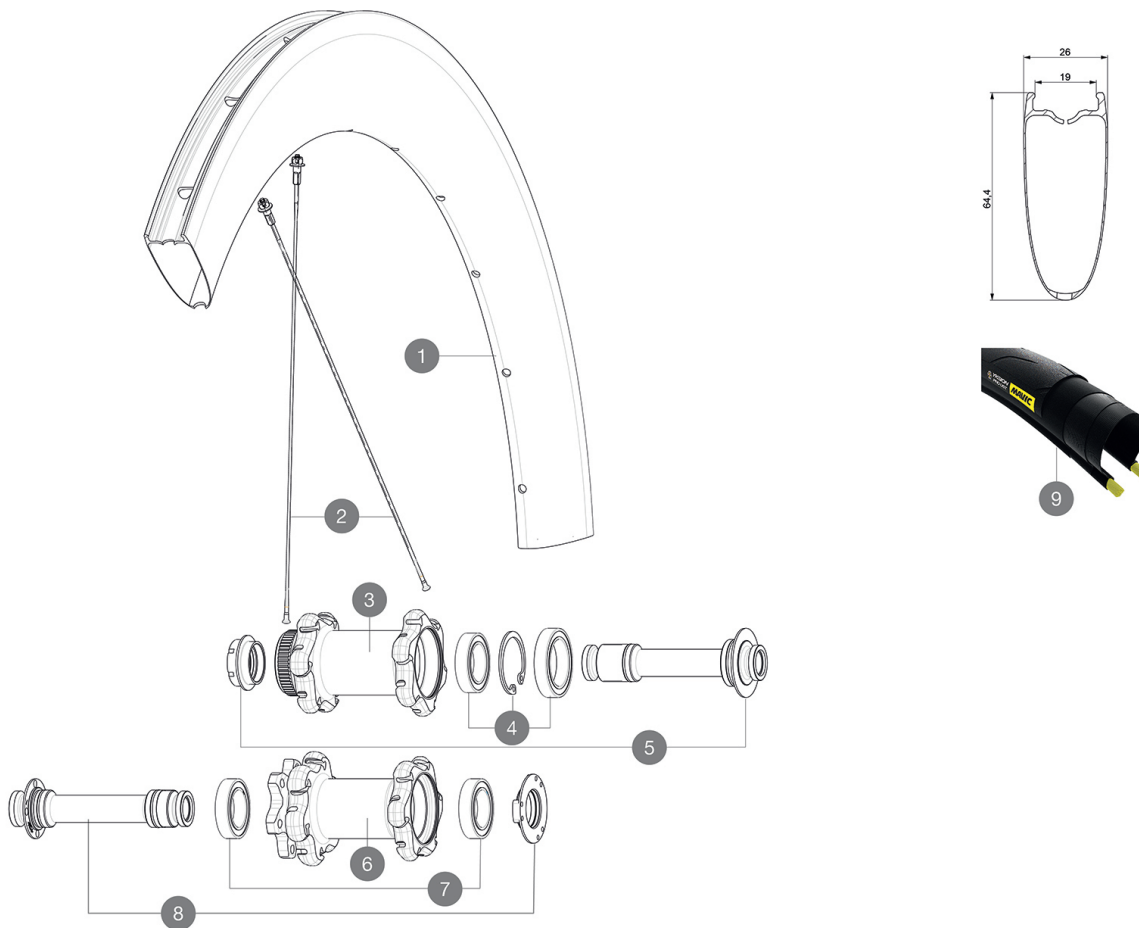
Pressione max. tubeless: 25mm 6 bar - 87 PSI, 28mm 5 bar - 70 PSI. Pressione max. camera d'aria:

25/28mm 7,7 bar - 110 PSI

Pressione massima: 25 mm 7,7 bar - 110 PSI

REFERENZE RUOTE

F66701	ComPCarSI USTD6BF12x100	F71881	ComPCarbSLCD12x100FLCLCus
F66801	ComPCarSI USTDCLF12x100		



RIMS



&NBSP;:

1	V4093115	Kit Front/Rear rim Cosmic SL 65 Disc while stock lasts
1	V2732810	KIT FRONT RIM COMETE PRO CARBON SL UST DISC - while stock la
	V2620101	UST RIM TAPE 25mm (for 21-24mm wide rim)

SPOKES

2	V3662301	KIT 12 FRT/ND5 COMETE PRO CARB SL T/UST D & DS COSMIC PRO CA
2	V2278601	KIT 12 FT/ND5 BUTTED AERO SPOKE 253mm - while stock last
2	V2278501	KIT 1 FT 247/FT 253/DS 236 COMETE PRO CARB SL T D SPK

HUB SHELLS

3	N/A	CORPO MOZZO
4	99688601	BEARING KIT 9/15 DCL HUB 20x32x7 6804 + 25x37x7 6805
5	V2390701	KIT FRONT 12mm AXLE QRM+ CL
6	N/A	CORPO MOZZO
7	M40076	HUB BEARINGS 17x30x7 6903 x 2
8	V2390601	KIT FRONT 12mm AXLE QRM+ 6B

OPTIONS

V2252401	MY16 FRONT AXLE ROAD DISC 9/12/15 CENTER LOCK
V2252301	MY16 FRONT AXLE ROAD DISC 9/12/15 INT

ADAPTERS

B4104401	15mm FT Road Axle Adapters 16
V2680301	"Kit Ft Road Adapter 12 >> 9mm"

MAVIC Comete Pro Carbon SL C Disc

VENDUTO CON

Sigillante per pneumatici Mavic (solo ruota posteriore) (355 466 01)	
Tyre sealant syringe	
Adattatori anteriori da 12 mm (B4104201) 1	
Adattatori posteriori 12x142 mm per Instant Drive 360 (B49 896 01 per ID360 6T, B49 899 01 per ID360 CL) 1	
Valvola e accessori UST (129 838 01)	
Prolunga valvola (118 952 01) 1	
Viti specifiche per disco (308 719 01) Pack of 6	
Viti specifiche per disco (308 719 01) Pack of 6	
Flap tubeless	
Flap	
Chiave di regolazione multifunzione (325 423 01) 1	
Chiave di regolazione multifunzione (325 423 01) 1	
Guida utente	
Guida utente	

COMPATIBILITY

Ruota libera: Shimano/Sram o Campagnolo, convertibile in XD-R con corpo trasmissione opzionale	
Ruota libera: Shimano/Sram, convertibile in Campagnolo e XD-R con corpi trasmissione opzionali	
Perno anteriore: convertibile da bloccaggio rapido in 12 mm o 15 mm con adattatori opzionali	
Perno anteriore: convertibile da bloccaggio rapido in 12 mm o 15 mm con adattatori opzionali	
Perno posteriore: perno passante da 12mm convertibile a bloccaggio rapido con adattatori opzionali (non disponibile in Germania)	
Perno posteriore: perno passante da 12mm convertibile a bloccaggio rapido con adattatori opzionali (non disponibile in Germania)	

Specifications

CERCHIONI

- **Materiale** : fibre di carbonio 3K
- **Materiale** : fibre di carbonio 3K
- **Altezza** : 64 mm
- **Altezza** : 64 mm
- **Foratura** : tradizionale
- **Foratura** : tradizionale

Profilo specifico per freni a disco

Profilo specifico per freni a disco

- **Diametro foro valvola** : 6,5 mm
- **Diametro foro valvola** : 6,5 mm

- **Pneumatico** : copertoncino

- **Pneumatico** : UST tubeless e camera d'aria

- **Larghezza interna** : 17 mm

- **Larghezza interna** : 19 mm

MOZZO

- **Corpo anteriore e posteriore** : alluminio

- **Corpo anteriore e posteriore** : alluminio

- **Materiale perno** : alluminio

- **Materiale perno** : alluminio

- **Anteriore** : cuscinetti a cartuccia sigillati regolabili (QRM+), posteriore cuscinetti a cartuccia sigillati autoregolanti (QRM Auto)

Cuscinetti a cartuccia sigillati

- **Ruota libera** : Instant Drive 360

- **Ruota libera** : Instant Drive 360

- **Anteriore** : bloccaggio rapido, compatibile con 12x100 e 15x100

- **Posteriore** : bloccaggio rapido, compatibile con 12x142 e 12x135

PESI RUOTE

Peso della ruota 845