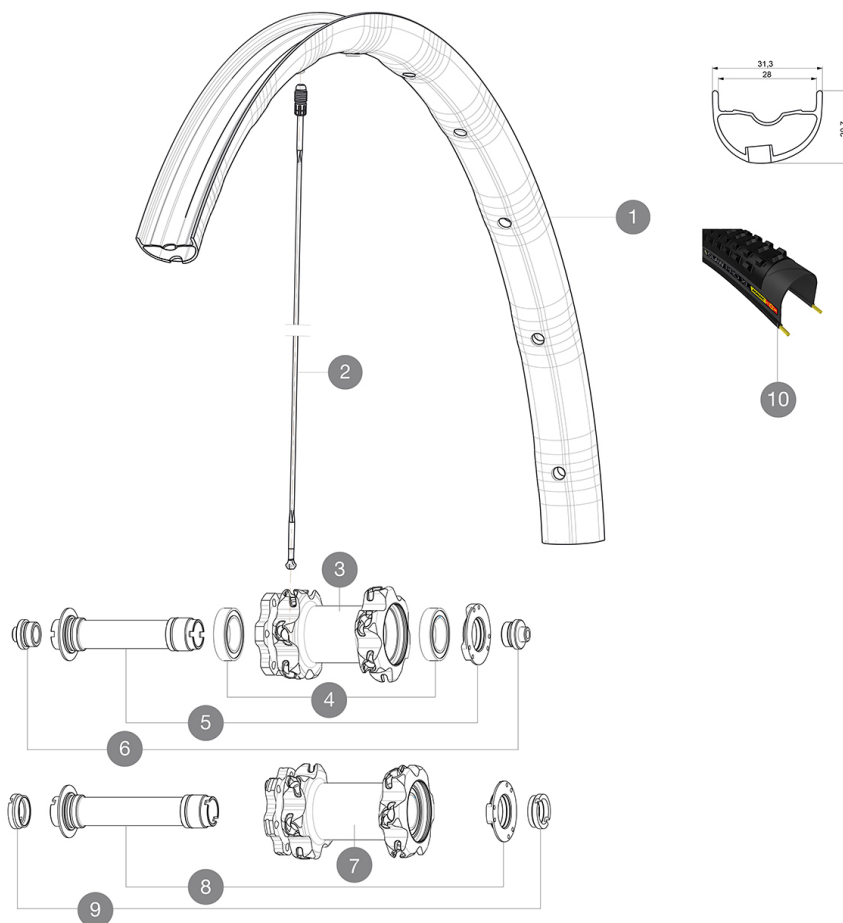


ASTM CATEGORIA 4 : fuoristrada con salti fino a 122 cm  
Per una maggiore durata della ruota, Mavic raccomanda di non superare il peso massimo di 120 kg supportato dalle ruote, bicicletta compresa  
Dimensione pneumatico consigliata: da 37 mm a 76 mm (da 1,5" a 3,0")

## REFERENZE RUOTE

F70471 Dmx Pro 27,5 Ft Bst 15x110

F64801 Dmx Pro 27,5 Ft 15x100



## RIMS



DIAM. FORO VALVOLA (MM): 6,5 :

1	V2319210	KIT FRONT RIM E-DEEMAX/DEEMAX PRO 27,5"
1	V2316410	KIT FRONT RIM DEEMAX PRO 27,5" 28mm TSS - while stock last

## SPOKES

2	36674901	"12 SPOKES FRONT CROSSMAX SLR/ENDURO 650b/27,5" 274mm"
---	----------	--

## HUB SHELLS

3	N/A	CORPO MOZZO
4	99688501	BEARING KIT 9/15 D6T HUB
5	V2252301	MY16 FRONT AXLE ROAD DISC 9/12/15 INT
7	N/A	CORPO MOZZO
8	V2370701	KIT FRONT QRM+ AXLE BOOST INTL 110mm

## TYRES




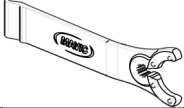
10	39243525	Claw Pro XL 27,5 x 2,50
----	----------	-------------------------

## ADAPTERS

6	B4104301	9mm FT road Axle Adapters 16
9	B4104401	15mm FT Road Axle Adapters 16

# MAVIC Deemax Pro

## VENDUTO CON

1 flacone di sigillante Mavic (355 466 01) 1	
Adattatori posteriori 12x142 mm per ITS4 e TS2 (308 593 01 per ITS4, 329 650 01 per TS2) 1	
Valvola e accessori UST (129 838 01)	
Chiave di regolazione multifunzione (325 423 01) 1	
Guida utente	

## COMPATIBILITY

Ruota libera: Shimano/Sram, convertibile in XD con corpo trasmissione opzionale	
Perno anteriore: convertibile da perno passante da 15 mm in bloccaggio rapido con adattatori inclusi	
Perno posteriore: perno passante da 12mm convertibile a bloccaggio rapido con adattatori opzionali (non disponibile in Germania)	

## Specifications

### CERCHIONI

- **Foratura** : Fore
- **Diametro foro valvola** : 6,5 mm
- **Pneumatico** : UST tubeless e camera d'aria
- **Larghezza interna** : 28 mm anteriore e 25 mm posteriore
- **Misura ETRTO 27,5"** : 584x28ss anteriore e 584x25ss posteriore

Profilo senza ganci

### RAGGI

- **Materiale** : Zicral
- **Forma** : a testa dritta, profilati
- **Numero raggi** : 24 anteriori e posteriori
- **Raggiatura** : anteriore incrocio in 2Å°, posteriore Isopulse

### MOZZO

- **Corpo anteriore e posteriore** : alluminio
- Cuscinetti a cartuccia sigillati regolabili
- **Ruota libera** : lega ITS-4

### VERSIONS

- **Colore** : solo nero
- **Standard disco** : solo 6 Bolts
- **Larghezza mozzo** : Boost (anteriore 110, posteriore 148) o Non-Boost (anteriore 100, posteriore 135/142)

### PESI RUOTE

Peso della ruota 810