

ASTM CATEGORIA 1 : solo strada

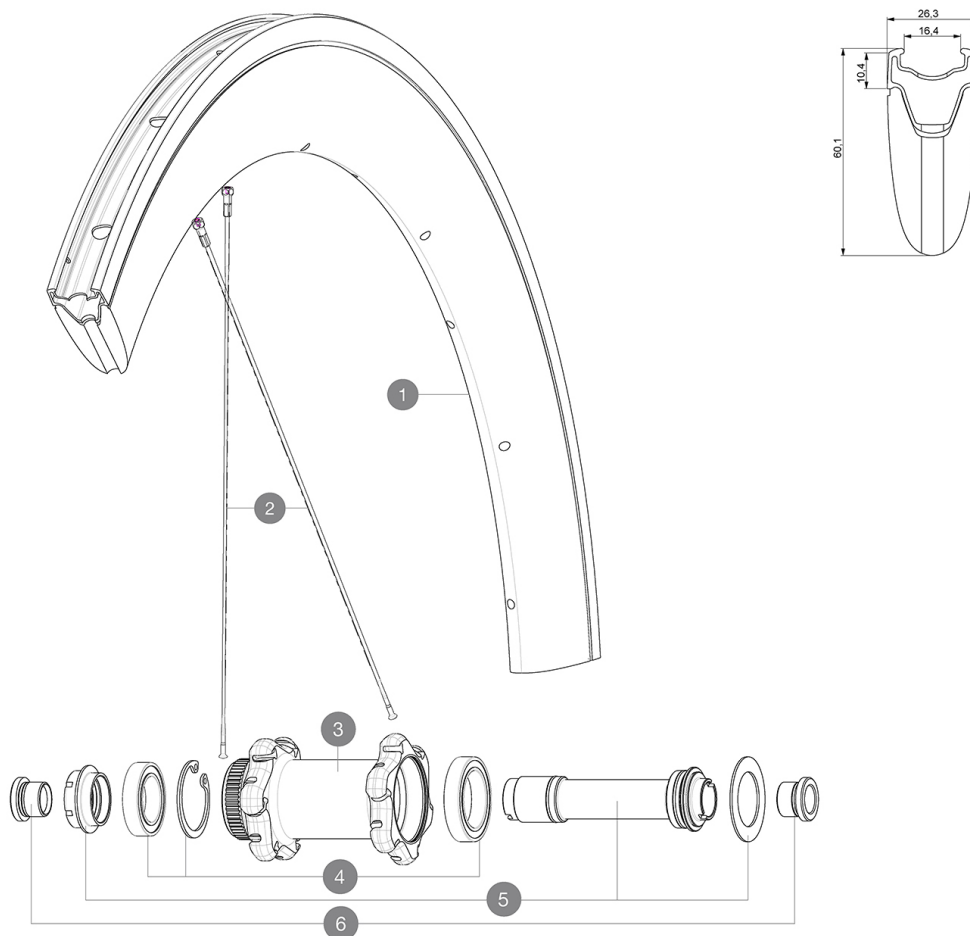
Per una maggiore durata della ruota, Mavic raccomanda di non superare il peso massimo di 120 kg supportato dalle ruote, bicicletta compresa

Dimensione pneumatico consigliata: da 23 a 32 mm

Pressione massima: 23 mm 8,7 bar - 125 PSI, 25 mm 7,7 bar - 110 PSI

## REFERENZE RUOTE

F70771 CXREliteDCLF12x100



## RIMS



DIAM. FORO VALVOLA (MM): 6,5 :

1	V2408510	KIT FRONT RIM CXR ELITE DISC - until stock last
	V2690201	KIT CARBON RIM TAPE 18x622mm (SPECIAL RIM TAPE)

## SPOKES

2	V2275201	KIT 12 REAR NON-DRIVE SIDE & FRONT DISC & REAR DISC side BUT
---	----------	--

## HUB SHELLS




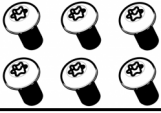
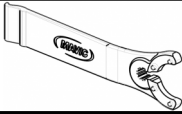
3	N/A	CORPO MOZZO
4	99688601	BEARING KIT 9/15 DCL HUB 20x32x7 6804 + 25x37x7 6805
5	V2390701	KIT FRONT 12mm AXLE QRM+ CL

## ADAPTERS

6	B4104201	12mm FT road Axle Adapters 16
	B4104301	9mm FT road Axle Adapters 16
	B4104401	15mm FT Road Axle Adapters 16

# MAVIC CXR Elite Disc

## VENDUTO CON

Adattatori anteriori da 12 mm (B4104201) 1	
Adattatori posteriori 12x142 mm per Instant Drive 360 (B49 896 01 per ID360 6T, B49 899 01 per ID360 CL) 1	
Prolunga valvola (118 952 01) 1	
Viti specifiche per disco (308 719 01) Pack of 6	
Flap	
Chiave di regolazione multifunzione (325 423 01) 1	
Guida utente	

## COMPATIBILITY

Ruota libera: Shimano/Sram, convertibile in Campagnolo e XD-R con corpi trasmissione opzionali	
Perno anteriore: convertibile da bloccaggio rapido in 12 mm o 15 mm con adattatori opzionali	
Perno posteriore: perno passante da 12mm convertibile a bloccaggio rapido con adattatori opzionali (non disponibile in Germania)	

## Specifications

### CERCHIONI

- **Materiale** : lega Maxtal con flangia Blackcell
  - **Altezza** : 60 mm
  - **Foratura** : tradizionale
- Profilo specifico per freni a disco
- **Diametro foro valvola** : 6,5 mm
  - **Pneumatico** : copertoncino
  - **Larghezza interna** : 16 mm
  - **Misura ETRTO** : 622x16C

### RAGGI

- **Materiale** : acciaio
- **Forma** : a testa dritta, profilati, a doppio spessore
- **Nipples** : alluminio, ABS
- **Numero raggi** : 24 anteriori e posteriori
- **Raggiatura** : anteriore incrocio in 2Å°, posteriore Isopulse

### MOZZO

- **Corpo anteriore e posteriore** : alluminio
  - **Materiale perno** : alluminio
- Cuscinetti a cartuccia sigillati
- **Ruota libera** : Instant Drive 360
  - **Anteriore** : bloccaggio rapido, compatibile con 12x100 e 15x100
  - **Posteriore** : bloccaggio rapido, compatibile con 12x142 e 12x135

### VERSIONS

- **Colore** : solo nero
- **Standard disco** : 6 Bolts o Center Lock(R)

### PESI RUOTE

Peso della ruota 945