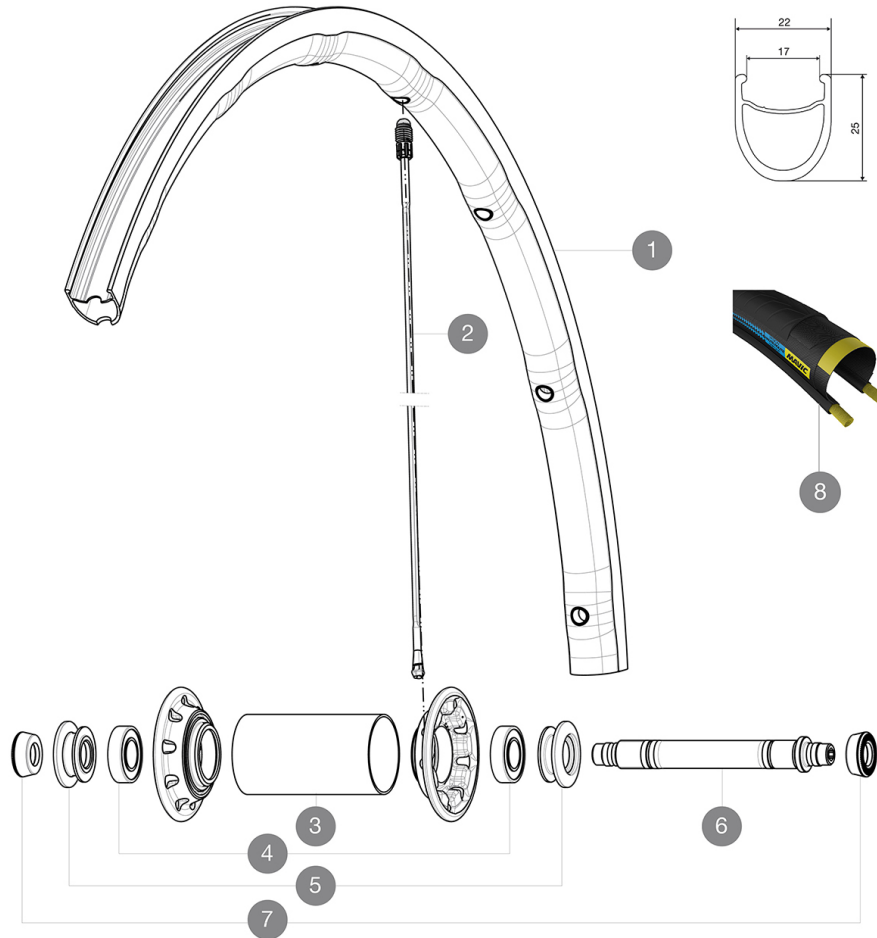


MAVIC Ksyrium Pro Exalith HR

ASTM CATEGORIA 2 : strada e fuoristrada con salti fino a 15 cm
Per una maggiore durata della ruota, Mavic raccomanda di non superare il peso massimo di 120 kg supportato dalle ruote, bicicletta compresa
Dimensione pneumatico consigliata: da 25 a 32 mm
Pressione massima: 25 mm 7,7 bar - 110 PSI

REFERENZE RUOTE

F70871 KsyriumProExalith HR Ft



RIMS



DIAM. FORO VALVOLA (MM): 6,5 :

1 V2409610 KIT FRONT RIM KSYRIUM PRO EXALITH HAUTE ROUTE

SPOKES

2 V2270601 SPOKES KIT FRONT KSYRIUM SLR 2015/K125
2 V2274801 KIT 1 FT 282.5/1 DS 273.5 SPK KSY PRO EXAL HR - while stock

HUB SHELLS

3 N/A CORPO MOZZO
4 M40078 KIT CUSCINETTI MOZZO ANT. 6901
5 M40759 DADO DI REGOLAZIONE + PARAPOLVERE XMAX SL CERA ANT.
6 32999801 FRONT AXLE KIT R-SYS / KSYRIUM SL/SLS 2013

TYRES



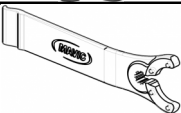

8 39435925 Yksion Pro Griplink HR

ADAPTERS

7 35117301 FRONT OR REAR FORK REST KIT R-SYS 2013

MAVIC Ksyrium Pro Exalith HR

VENDUTO CON

Bloccaggi rapidi BR601 (V24 501 01 anteriore, V24 502 01 posteriore) 1	
Pattini freno Exalith (V24 703 01 Shimano/Sram, V24 704 01 Campagnolo) 1	
Chiave di regolazione multifunzione (325 423 01) 1	
Borsa portaruote (V24 801 01) 1	
Guida utente	

COMPATIBILITY

Ruota libera: Shimano/Sram, convertibile in Campagnolo con corpo trasmissione opzionale	
Perno anteriore: solo bloccaggio rapido	
Perno posteriore: solo bloccaggio rapido	

Specifications

CERCHIONI

- **Materiale** : Mxtral
- **Altezza** : anteriore 24 mm, posteriore 26 mm asimmetrico
- **Giunzione** : SUP
- **Foratura** : Fore
- **Superficie frenante** : Exalith 2
- **Riduzione peso** : ISM 4D
- **Diametro foro valvola** : 6,5 mm
- **Pneumatico** : copertoncino
- **Larghezza interna** : 17 mm
- **Misura ETRTO** : 622x17C

RAGGI

- **Materiale** : Zicral
- **Forma** : a testa dritta, profilati, anteriore a doppio spessore
- **Nipples** : integrati Fore in alluminio
- **Numero raggi** : 18 anteriori e 20 posteriori
- **Raggiatura** : anteriore radiale, posteriore Isopulse

MOZZO

- **Corpo posteriore** : alluminio
 - **Corpo anteriore** : carbonio con flange in alluminio
 - **Materiale perno** : alluminio
- Cuscinetti a cartuccia sigillati regolabili
- **Ruota libera** : acciaio FTS-L

VERSIONS

- **Colore** : solo nero

PESI RUOTE

Peso della ruota