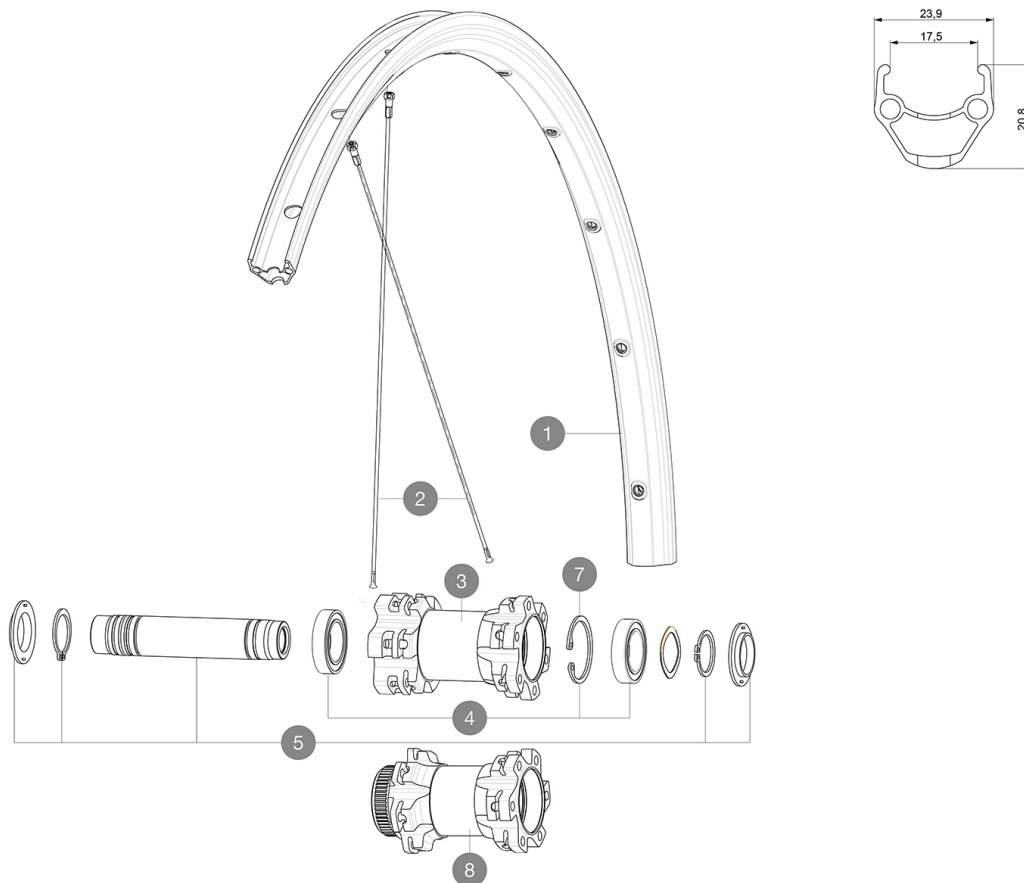


ASTM CATEGORIA 2 : strada e fuoristrada con salti fino a 15 cm  
Per una maggiore durata della ruota, Mavic raccomanda di non superare il peso massimo di 120 kg supportato dalle ruote, bicicletta compresa  
Dimensione pneumatico consigliata: da 25 mm a 32 mm  
Pressione max.: 23 mm 8,7 bar - 125 PSI, 25/28 mm 7,7 bar - 110 PSI

## REFERENZE RUOTE

F73871 Aks18D6B Ft12x100SV

F73881 Aks18DCLFt12x100SV



## RIMS



&NBSP;:

1 V2290815 KIT FRONT/REAR RIM AKSIUM ONE DISC

## SPOKES

2 V2277201 KIT 12 FRONT 9/12mm AKSIUM DISC ALLROAD 700 ROUND SPOKE 296m

## HUB SHELLS

4 99688501 BEARING KIT 9/15 D6T HUB  
5 V2371801 KIT FRONT AXLE 12mm L1 + WAVED WASHER + CLIP

## OPTIONS

V2371901 KIT FRONT AXLE MTB L1 QRM AUTO 15x100mm

## ADAPTERS

V2390801 KIT 2 FORK RESTS FRONT AXLE MTB QRM AUTO  
V2680301 "Kit Ft Road Adapter 12 >> 9mm"

**MAVIC** **Aksium Disc TA****VENDUTO CON**

Bloccaggi rapidi BR101 (M40350 anteriore, M40351 posteriore strada, M40352 posteriore MTB)	
Flap	
Guida utente	

**COMPATIBILITY**

Ruota libera: Shimano/Sram, convertibile in Campagnolo e XD-R con corpi trasmissione opzionali	
Perno anteriore: passante a 12mm. Convertibile da bloccaggio rapido con adattatori opzionali o la versione 15mm con sostituendo l'asse	
Perno posteriore: perno passante da 12 mm convertibile in bloccaggio rapido con adattatori opzionali (non disponibile in Germania)	

**Specifications****CERCHIONI**

- **Materiale** : alluminio S6000
  - **Altezza** : 21 mm
  - **Giunzione** : spinata
  - **Foratura** : tradizionale con rinforzo H2
- Profilo specifico per freni a disco
- **Diametro foro valvola** : 6,5 mm
  - **Pneumatico** : copertoncino
  - **Larghezza interna** : 17 mm
  - **Misura ETRTO** : 622x17C

**RAGGI**

- **Materiale** : acciaio
- **Forma** : a testa dritta, tondi
- **Nipples** : acciaio, ABS
- **Numero raggi** : 24 anteriori e posteriori
- **Raggiatura** : anteriore e posteriore incrocio in 2Å°

**MOZZO**

- **Corpo anteriore e posteriore** : alluminio
- **Materiale perno** : alluminio
- **Anteriore** : cuscinetti a cartuccia sigillati (QRM), posteriore cuscinetti a cartuccia sigillati autoregolanti (QRM Auto)
- **Ruota libera** : Instant Drive 360

**VERSIONS**

- **Colore** : solo nero
- **Standard disco** : 6 Bolts o Center Lock(R)

**PESI RUOTE**

905