

MAVIC *Comete Pro Carbon Disc*

ASTM CATEGORIA 1 : solo strada

Per una maggiore durata della ruota, Mavic raccomanda di non superare il peso massimo di 120 kg supportato dalle ruote, bicicletta compresa

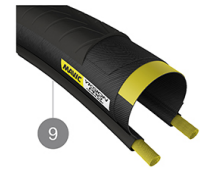
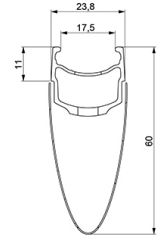
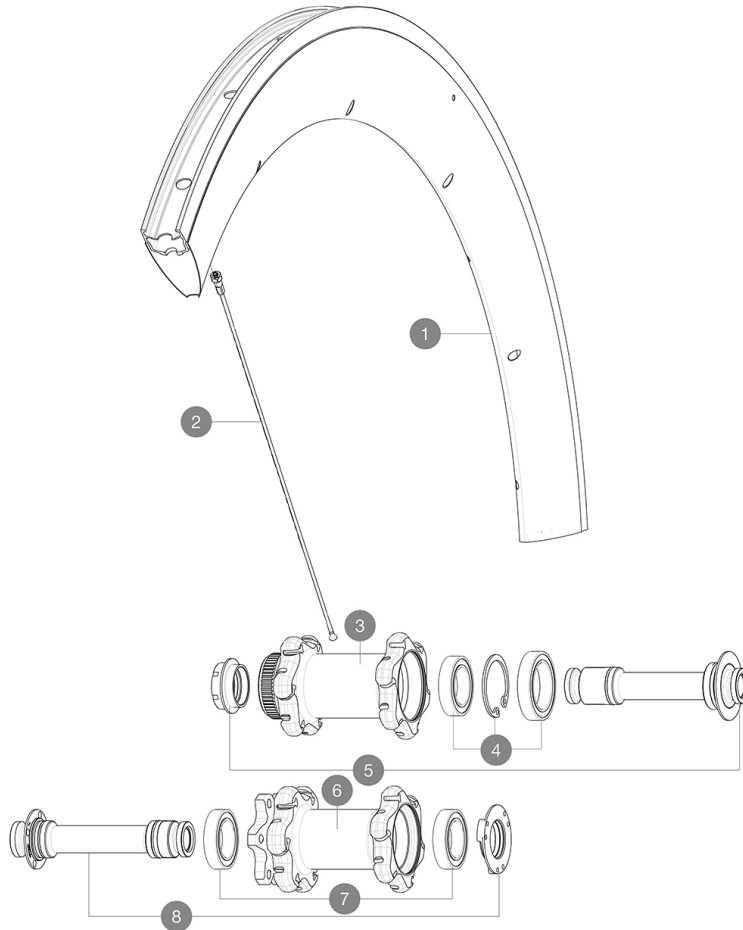
Dimensione pneumatico consigliata: da 25 mm a 32 mm

Pressione max.: 23 mm 8,7 bar - 125 PSI, 25/28 mm 7,7 bar - 110 PSI

REFERENZE RUOTE

F76241 ComProCD6B12X100FISV

F76291 ComProCDCL12x100FISV

**RIMS**

&NBSP;:

1 V2732210 KIT FRONT RIM COMETE PRO CARBON DISC

SPOKES2 V2279701 KIT 12 FT/NDS COMETE PRO CARB DISC SPK 294mm - while stock I
2 V3662101 KIT 12 FR7/NDS COMETE PRO CARBON Disc BUTTED AERO STAINLESS**HUB SHELLS**3 N/A CORPO MOZZO
4 99688601 BEARING KIT 9/15 DCL HUB 20x32x7 6804 + 25x37x7 6805
5 V2390701 KIT FRONT 12mm AXLE QRM+ CL
6 N/A CORPO MOZZO
7 V2560401 KIT ID360 2 BEARINGS 17x28x7 + CIRCLIP + WAVED WASHER (QRM A
8 V2390601 KIT FRONT 12mm AXLE QRM+ 6B**OPTIONS**V2252401 MY16 FRONT AXLE ROAD DISC 9/12/15 CENTER LOCK
V2252301 MY16 FRONT AXLE ROAD DISC 9/12/15 INT**TYRES**

9 37805325 Yksion Pro GripLink White 25

ADAPTERSB4104401 15mm FT Road Axle Adapters 16
V2680301 "Kit Ft Road Adapter 12 >> 9mm"

VENDUTO CON

Adattatori bloccaggio rapido anteriore (996 941 01 per MTB or B41 043 01 per strada)	
Adattatori posteriori bloccaggio rapido per Instant Drive 360 (B49 894 01)	
Flap	
Flap	
Chiave di regolazione multifunzione (325 423 01)	
Chiave di regolazione multifunzione (325 423 01)	
Guida utente	
Guida utente	

COMPATIBILITY

Ruota libera: Shimano/Sram, convertibile in Campagnolo e XD-R con corpi trasmissione opzionali	
Ruota libera: Shimano/Sram, convertibile in Campagnolo e XD-R con corpi trasmissione opzionali	
Perno anteriore: passante a 12mm. Convertibile da bloccaggio rapido con adattatori opzionali o la versione 15mm con sostituendo l'asse	
Perno anteriore: perno passante da 12 mm, facilmente convertibile in un sistema a sgancio rapido tramite gli adattatori inclusi. Convertibile in 15 mm	
Perno posteriore: perno passante da 12 mm convertibile in bloccaggio rapido con adattatori opzionali (non disponibile in Germania)	
Perno posteriore: perno passante da 12 mm, convertibile in un sistema a bloccaggio rapido tramite gli adattatori inclusi	

Specifications**CERCHIONI**

- **Materiale** : Maxtal e fibra di carbonio 12K
 - **Materiale** : Maxtal e fibra di carbonio 12K
 - **Altezza** : 60 mm
 - **Altezza** : 60 mm
 - **Giunzione** : SUP
 - **Giunzione** : SUP
 - **Foratura** : tradizionale
 - **Foratura** : tradizionale
- Profilo specifico per freni a disco
Profilo specifico per freni a disco
- **Riduzione peso** : ISM
 - **Riduzione peso** : ISM
 - **Diametro foro valvola** : 6,5 mm
 - **Diametro foro valvola** : 6,5 mm
 - **Pneumatico** : copertoncino
 - **Pneumatico** : copertoncino
 - **Larghezza interna** : 17 mm
 - **Larghezza interna** : 17 mm
 - **Misura ETRTO** : 622x17C
 - **Misura ETRTO** : 622x17C

RAGGI

- **Materiale** : acciaio
- **Materiale** : acciaio
- **Forma** : a testa dritta, aerodinamici, a doppio spessore
- **Forma** : a testa dritta, aerodinamici, a doppio spessore
- **Nipples** : alluminio, ABS
- **Nipples** : alluminio, ABS
- **Numero raggi** : 24 anteriori e posteriori
- **Numero raggi** : 24 anteriori e posteriori
- **Raggiatura** : anteriore incrocio in 2Â°, posteriore Isopulse
- **Raggiatura** : anteriore incrocio in 2Â°, posteriore Isopulse

MOZZO

- **Corpo anteriore e posteriore** : alluminio
- **Corpo anteriore e posteriore** : alluminio
- **Materiale perno** : alluminio
- **Materiale perno** : alluminio
- **Anteriore** : cuscinetti a cartuccia sigillati regolabili (QRM+), posteriore cuscinetti a cartuccia sigillati autoregolanti (QRM Auto)
- **Anteriore** : cuscinetti a cartuccia sigillati regolabili (QRM+), posteriore cuscinetti a cartuccia sigillati autoregolanti (QRM Auto)
- **Ruota libera** : Instant Drive 360
- **Ruota libera** : Instant Drive 360
- **Anteriore** : bloccaggio rapido, compatibile con perno passante 12x100 e 15x100
- **Posteriore** : bloccaggio rapido, compatibile con 12x142 e 12x135

VERSIONS

- **Colore** : solo nero
- **Standard disco** : 6 Bolts o Center Lock(R)
- **Standard disco** : solo Center Lock(R)

PESI RUOTE

885