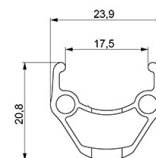
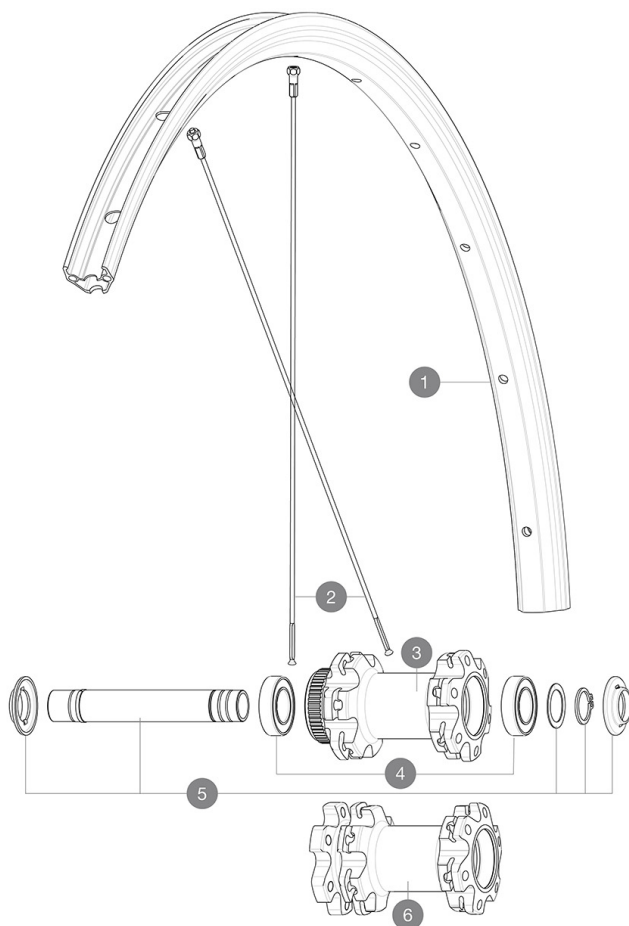


Misura minima del pneumatico: larghezza 23 mm - pressione massima 8Bar/115PSI
 ASTM CATEGORY 2: strada e fuoristrada con salti fino a 15 cm
 Per una maggiore durata della ruota, Mavic raccomanda di non superare il peso massimo di 120 kg supportato dalle ruote, bicicletta compresa
 Dimensione di pneumatico consigliata: da 25 a 32 mm
 Pressione max.: vedere l'indicazione su ruota e pneumatico. Se sono diverse, utilizzare la minore delle due.
 Maximum tyre pressure: 7.5bar/108PSI with a 23mm tyre - 4.6bar/67PSI with a 52mm tyre
 Pressione max.: 23mm 8,7 bar - 125 psi, 25/28mm 7,7 bar - 110 psi
 Misura massima del pneumatico: larghezza 52 mm - pressione massima 5 Bar/72 PSI

REFERENZE RUOTE

F80861	AKSIUM INT 700 12X100	F80881	AKSIUM CL 700 12X100
--------	-----------------------	--------	----------------------



SPOKES

2	V2383001	KIT 12 FT/NDS CROSSRIDE FTSX 29" SPK 297mm
2	V3661601	KIT 12 FRT/NDS AKSIUM Disc 19 ROUND SPOKE 297mm + nipples Wh

HUB SHELLS

4	M40129	KIT 2 BEARINGS 6902 15x28x7
5	V2373301	KIT QRM AUTO FRONT AXLE 12mm > 2019

ADAPTERS

V2680501	12mm Road Axle Cap QRM Auto
V2680301	"Kit Ft Road Adapter 12 >> 9mm"

MAVIC AKSIUM DISC

VENDUTO CON

Guida utente	
Adattatori bloccaggio rapido anteriore (996 941 01 per MTB orB41 043 01 per strada)	
Adattatori bloccaggio rapido anteriore (996 941 01 per MTB orB41 043 01 per strada)	
Adattatori bloccaggio rapido anteriore (996 941 01 per MTB orB41 043 01 per strada)	
Adattatori bloccaggio rapido anteriore (996 941 01 per MTB orB41 043 01 per strada)	
Adattatori bloccaggio rapido anteriore (996 941 01 per MTB orB41 043 01 per strada)	
Adattatori bloccaggio rapido anteriore (996 941 01 per MTB orB41 043 01 per strada)	
Adattatori bloccaggio rapido anteriore (996 941 01 per MTB orB41 043 01 per strada)	
Adattatori posteriori bloccaggio rapido per Instant Drive 360 (B49 894 01)	
Adattatori posteriori bloccaggio rapido per Instant Drive 360 (B49 894 01)	
Adattatori posteriori bloccaggio rapido per Instant Drive 360 (B49 894 01)	
Adattatori posteriori bloccaggio rapido per Instant Drive 360 (B49 894 01)	
Adattatori posteriori bloccaggio rapido per Instant Drive 360 (B49 894 01)	
Adattatori posteriori bloccaggio rapido per Instant Drive 360 (B49 894 01)	
Adattatori posteriori bloccaggio rapido per Instant Drive 360 (B49 894 01)	
Adattatori posteriori bloccaggio rapido per Instant Drive 360 (B49 894 01)	
Flap	
Flap	
Flap	
Flap	
Flap	

COMPATIBILITY

Ruota libera: Shimano/Campagnolo e XD-R con corpi trasmissione opzionali	
Ruota libera: Shimano/Sram, convertibile in Campagnolo e XD-R con corpi trasmissione opzionali	
Ruota libera: Shimano/Sram, convertibile in Campagnolo e XD-R con corpi trasmissione opzionali	
Ruota libera: Shimano/Sram, convertibile in Campagnolo e XD-R con corpi trasmissione opzionali	
Ruota libera: Shimano/Sram, convertibile in Campagnolo e XD-R con corpi trasmissione opzionali	
Perno anteriore: Perno passante da 12 x 100, facilmente convertibile in un sistema a sgancio rapido con adattatori inclusi. Non compatibile con i perni	
Perno anteriore: Perno passante da 12 x 100, facilmente convertibile in un sistema a sgancio rapido con adattatori inclusi. Non compatibile con i perni	
Perno anteriore: Perno passante da 12 x 100, facilmente convertibile in un sistema a sgancio rapido con adattatori inclusi. Non compatibile con i perni	
Perno anteriore: Perno passante da 12 x 100, facilmente convertibile in un sistema a sgancio rapido con adattatori inclusi. Non compatibile con i perni	
Perno anteriore: Perno passante da 12 x 100, facilmente convertibile in un sistema a sgancio rapido con adattatori inclusi. Non compatibile con i perni	
Perno anteriore: Perno passante da 12 x 100, facilmente convertibile in un sistema a sgancio rapido con adattatori inclusi. Non compatibile con i perni	
Perno anteriore: Perno passante da 12 x 100, facilmente convertibile in un sistema a sgancio rapido con adattatori inclusi. Non compatibile con i perni	
Perno posteriore: perno passante da 12 mm, convertibile in un sistema a bloccaggio rapido tramite gli adattatori inclusi	
Corpo ruota libera: convertibile SRAM XD strada (kit V2580101 venduto separatamente)	
Perno posteriore: perno passante da 12 mm, convertibile in un sistema a bloccaggio rapido tramite gli adattatori inclusi	
Corpo ruota libera: convertibile SRAM XD strada (kit V2580101 venduto separatamente)	
Perno posteriore: perno passante da 12 mm, convertibile in un sistema a bloccaggio rapido tramite gli adattatori inclusi	
Perno posteriore: perno passante da 12 mm, convertibile in un sistema a bloccaggio rapido tramite gli adattatori inclusi	