

# MAVIC E-Deemax Pro 27,5

1  
2019  
FRONT

ASTM CATEGORY 4: PER ENDURO E TRAIL RIDING

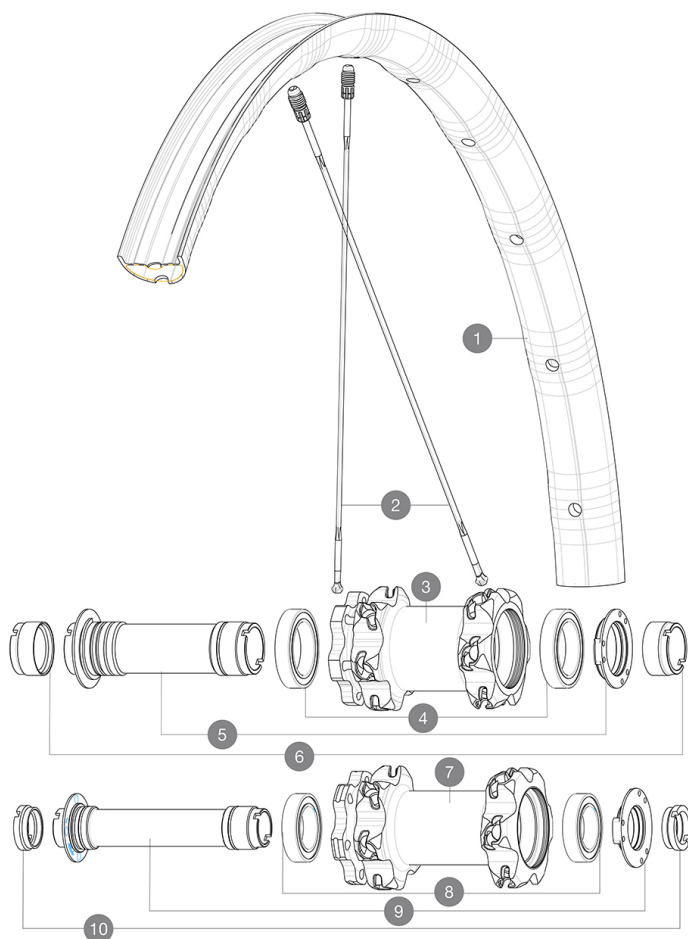
Per una maggiore durata della ruota, Mavic raccomanda che il peso totale sostenuto dalle ruote della bici non superi i 150 kg, bici inclusa

Dimensione di pneumatico consigliata: da 50mm a 76mm (da 2,0" a 3,0")

## REFERENZE RUOTE

F83621 E-Deemax Pro 27,5 19 Ft

F83631 E-Dmx Pro 27,5 19 Ft Boost



## RIMS



&NBSP;:

1 V3760210 KIT FRONT RIM DEEMAX PRO 19 27,5"

## SPOKES

2 V2386101 KIT 1 FRT/1 NDS STAMPED SPOKES 275mm DEEMAX PRO - white stoc  
2 V2384701 KIT 12 FRONT + 1 REAR NON-DRIVE SIDE BUTTED ZICRAL SPOKES 2

## HUB SHELLS

3 N/A CORPO MOZZO  
4 M40179 FRONT BEARING 25x37x7 20mm AXLE  
5 30870501 FRONT AXLE 20mm CROSSMAX ST/SX + DEEMAX ULTI 2012  
7 N/A CORPO MOZZO  
8 99688501 BEARING KIT 9/15 D6T HUB  
9 V2370701 KIT FRONT QRM+ AXLE BOOST INTL 110mm

## OPTIONS

V2650201 ADAPTER Front Torque Cap 15x31 MTB QRM +

## ADAPTERS

6 12982901 20mm adapter for Crossmax ST/SX (front wheel)  
10 B4104401 15mm FT Road Axle Adapters 16  
B4104301 9mm FT road Axle Adapters 16  
12982801 15mm ADAPTER KIT - 2012 WHEELS  
12982701 9mm Adapters + QR for Crossmax ST/SX (front wheel)

# MAVIC E-Deemax Pro 27,5

## VENDUTO CON

Magnete per ciclocomputer (105 416 01)	
Magnete per ciclocomputer (105 416 01)	
Valvola e accessori UST (129 838 01)	
Valvola e accessori UST (129 838 01)	
Viti specifiche per disco (308 719 01)	
Viti specifiche per disco (308 719 01)	
Chiave di regolazione multifunzione (325 423 01)	
Chiave di regolazione multifunzione (325 423 01)	
Guida utente	
Guida utente	

## COMPATIBILITY

Ruota libera: Shimano/Sram o XD	
Ruota libera: Shimano/Sram o XD	
Perno anteriore: 20mm, convertibile in perno passante da 15mm con adattatori opzionali	
Perno anteriore: 20mm, convertibile in perno passante da 15mm con adattatori opzionali	
Perno posteriore: perno passante da 12 mm, convertibile in un sistema a bloccaggio rapido tramite gli adattatori opzionali	
Perno posteriore: perno passante da 12 mm, convertibile in un sistema a bloccaggio rapido tramite gli adattatori opzionali	
Ruota libera: Shimano Micro Spline	
Ruota libera: Shimano Micro Spline	

## Specifications

### CERCHIONI

- **Materiale** : Maxtal
- **Materiale** : Maxtal
- **Giunzione** : SUP
- **Giunzione** : SUP
- **Foratura** : Fore
- **Foratura** : Fore
- **Riduzione peso** : ISM 4D
- **Riduzione peso** : ISM 4D
- **Diametro foro valvola** : 6,5 mm
- **Diametro foro valvola** : 6,5 mm
- **Pneumatico** : UST tubeless e camera d'aria
- **Pneumatico** : UST tubeless e camera d'aria
- **Larghezza interna** : 28 mm
- **Larghezza interna** : 28 mm

Profilo senza ganci

Profilo senza ganci

- **Misura ETRTO 27,5"** : 584x28TSS
- **Misura ETRTO 27,5"** : 584x28TSS

### RAGGI

- **Materiale** : Zicral
- **Materiale** : Zicral
- **Forma** : testa dritta, piatti all'Avantè anteriore e al posteriore lato trasmissione e piatti a doppio spessore al posteriore lato opposto
- **Forma** : testa dritta, piatti all'Avantè anteriore e al posteriore lato trasmissione e piatti a doppio spessore al posteriore lato opposto
- **Nipples** : integrati Fore in alluminio
- **Nipples** : integrati Fore in alluminio
- **Numero raggi** : 24 anteriori e posteriori
- **Numero raggi** : 24 anteriori e posteriori

Download **Raggiatura**: 4 anteriore incrociato in 2A°, posteriore Isopulse

### MOZZO

- **Corpo anteriore e posteriore** : alluminio
- **Corpo anteriore e posteriore** : alluminio
- **Anteriore** : cuscinetti a cartuccia sigillati regolabili (QRM+), posteriore cuscinetti a cartuccia sigillati autoregolanti (QRM Auto)
- **Anteriore** : cuscinetti a cartuccia sigillati regolabili (QRM+), posteriore cuscinetti a cartuccia sigillati autoregolanti (QRM Auto)
- **Ruota libera** : Instant Drive 360 acciaio
- **Ruota libera** : Instant Drive 360 acciaio

### VERSIONS

- **Colore** : Solo nero
- **Standard disco** : solo 6 Bolts
- **Standard disco** : solo 6 Bolts
- **Larghezza mozzo** : Boost (anteriore 110, posteriore 148) o Non-Boost (anteriore 100, posteriore 135/142)
- **Larghezza mozzo** : Boost (anteriore 110, posteriore 148) o Non-Boost (anteriore 100, posteriore 135/142)
- **Ruota libera** : Shimano/Sram o XD
- **Ruota libera** : Shimano/Sram o XD

### PESI RUOTE

845