

ASTM CATEGORY 4: PER ENDURO E TRAIL RIDING

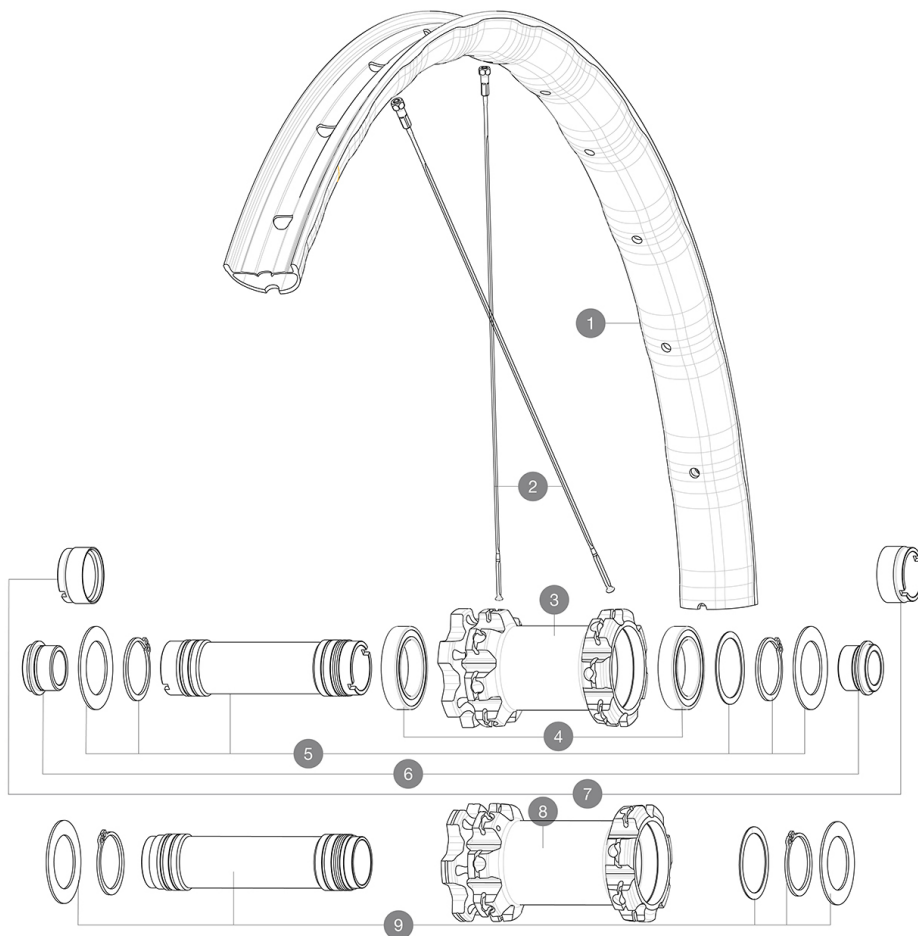
Per una maggiore durata della ruota, Mavic raccomanda che il peso totale sostenuto dalle ruote della bici non superi i 150 kg, bici inclusa

Dimensione di pneumatico consigliata: da 60 mm a 76 mm (da 2,35" a 3,0")

## REFERENZE RUOTE

F84141 E-Xa30 Elite 29 Ft

F84151 E-XA30 Elite 29 Ft Boost



## RIMS



&NBSP;:

|   |          |  |
|---|----------|--|
| 1 | V3763210 | KIT FRONT RIM E-XA ELITE 19 29"        |
|   | V3750101 | 35mm UST Green Tape for 30mm wide rims |

## SPOKES

|   |          |   |
|---|----------|---|
| 2 | V3821201 | KIT 14 FRONT DEEMAX ELITE/E-XA ELITE 19 29" FLAT BUTTED SPO |
|---|----------|---|

## HUB SHELLS


|   |          |   |
|---|----------|---|
| 3 | N/A      | CORPO MOZZO                                 |
| 4 | M40179   | FRONT BEARING 25x37x7 20mm AXLE             |
| 5 | V2373801 | KIT 20x110mm AXLE QRM AUTO MTB > 2019       |
| 8 | N/A      | CORPO MOZZO                                 |
| 9 | V2373701 | KIT 20x110mm BOOST AXLE QRM AUTO MTB > 2019 |

## ADAPTERS

|   |          |  |
|---|----------|--|
| 6 | 12982801 | 15mm ADAPTER KIT - 2012 WHEELS                     |
| 7 | 12982901 | 20mm adapter for Crossmax ST/SX (front wheel)      |
|   | 12982701 | 9mm Adapters + QR for Crossmax ST/SX (front wheel) |

# MAVIC E-XA30 Elite 29

## VENDUTO CON

|   |   |
|---|---|
| Magnete per ciclocomputer<br>(105 416 01) |   |
| Valvola e accessori UST<br>(129 838 01)   |  |
| Viti specifiche per disco<br>(308 719 01) |   |
| Flap tubeless                             |   |

## COMPATIBILITY

|  |  |
|--|--|
| Ruota libera: Shimano/Sram o XD  |  |
| Perno anteriore: 15 mm, convertibile in perno passante da 20 mm tramite gli adattatori inclusi |  |
| Ruota libera: Shimano Micro Spline   |  |

## Specifications

### CERCHIONI

- **Materiale** : Maxtal
  - **Giunzione** : SUP
  - **Forature** : tradizionale
  - **Riduzione peso** : ISM 4D
- Profilo del cerchio specifico per E-bike
- **Diametro foro valvola** : 6,5 mm
  - **Pneumatico** : UST tubeless e camera d'aria
  - **Larghezza interna** : 30 mm
- Da utilizzare con flap tubeless Mavic
- **Misura ETRTO 27,5"** : 584 x 30TSS
  - **Misura ETRTO 29"** : 622 x 30TSS

### RAGGI

- **Materiale** : acciaio
- **Forma** : a testa dritta, piatti, a doppio spessore
- **Numero raggi** : 28 anteriori e posteriori
- **Raggiatura** : anteriore e posteriore incrocio in 3Å°

### MOZZO

- **Corpo anteriore e posteriore** : alluminio
  - **Materiale perno** : alluminio
- Cuscinetti a cartuccia sigillati autoregolanti (QRم Auto), anteriore e posteriore
- **Ruota libera** : Instant Drive 360 acciaio

### VERSIONS

- **Standard disco** : solo 6 Bolts
- **Larghezza del mozzo** : solo Boost (anteriore 110, posteriore 148)
- **Ruota libera** : Shimano/Sram o XD

### PESI RUOTE