

ASTM CATEGORY 1: solo strada

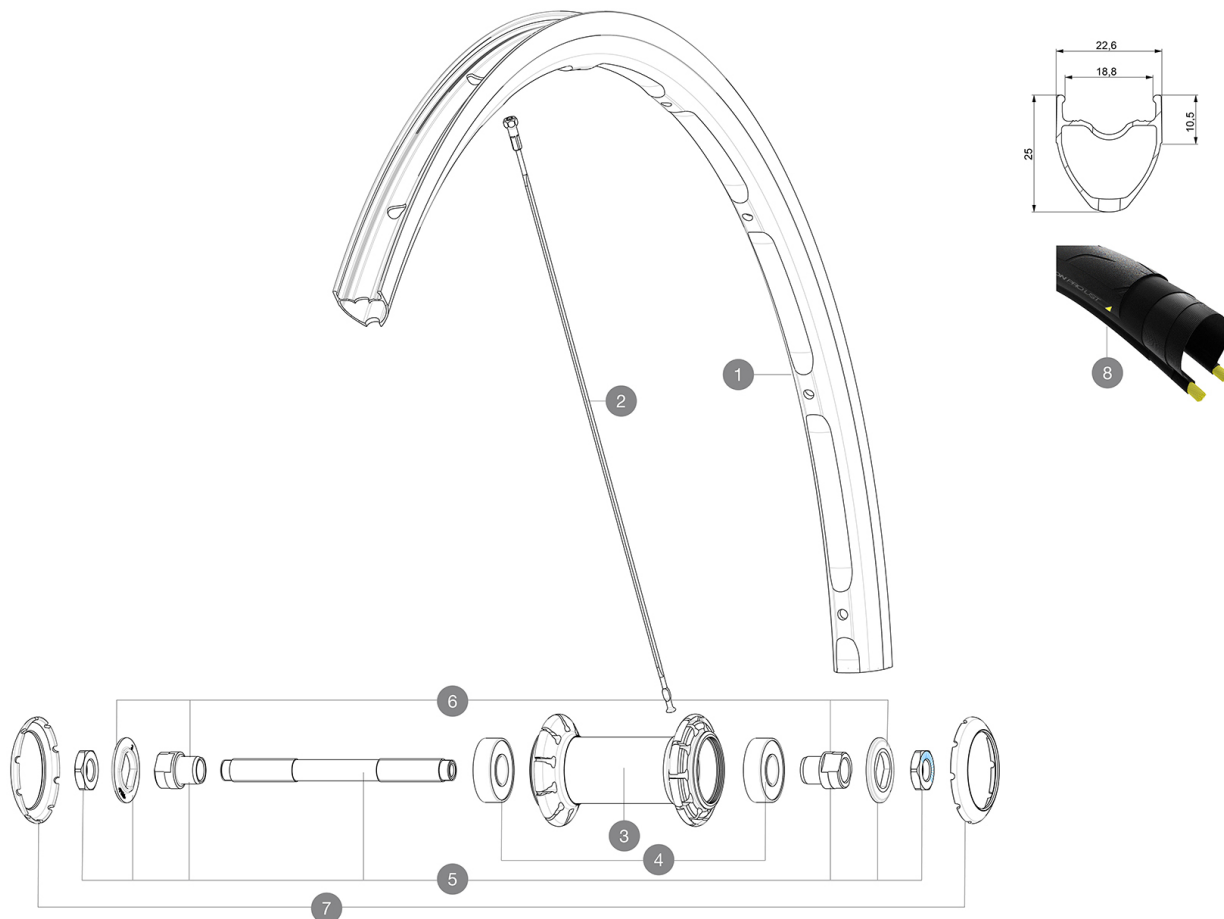
Per una maggiore durata della ruota, Mavic raccomanda di non superare il peso massimo di 120 kg supportato dalle ruote, bicicletta compresa

Dimensione di pneumatico consigliata: da 25 a 32 mm

Pressione max.: vedere l'indicazione su ruota e pneumatico. Se sono diverse, utilizzare la minore delle due.

REFERENZE RUOTE

F88271 Ksyrium UST 20 Ft



RIMS



&NBSP;:

1	V4080310 V3720101	KIT FRONT RIM KSYRIUM UST 19/20 25mm UST Tape for 19 to 22mm Road Rims
---	----------------------	---

SPOKES


2	V3664701	KIT 10 FRT/NDS AKSIUM ELITE UST FLAT SPOKE 282mm + nipple
---	----------	---

HUB SHELLS

3	N/A	CORPO MOZZO
4	M40318	KIT CUSCINETTI MOZZO 6001
5	99603801	SHORT EXPENSIBLE BEARING SUPPORTS > 2008
6	99603701	FRONT AXLE QRM ROAD 2008
7	V2375101	KIT 3 HUB CAPS AERO 9 SLOTS BLACK

MAVIC Ksyrium UST

VENDUTO CON

Sigillante per pneumatici Mavic (ruota posteriore) (355 466 01)	
Siringa per sigillante pneumatici	
Bloccaggi rapidi BR101 (M40350 anteriore, M40351 posteriore strada, M40352 posteriore MTB)	
Valvola e accessori UST (129 838 01)	
Flap tubeless	
Guida utente	

COMPATIBILITY

Ruota libera: Shimano/Sram, convertibile in Campagnolo con corpo trasmissione opzionale	
Perno anteriore: solo bloccaggio rapido	
Perno posteriore: solo bloccaggio rapido	

Specifications

CERCHIONI

- **Materiale** : Maxtal
 - **Altezza** : 25mm
 - **Giunzione** : SUP
 - **Forature** : tradizionale
 - **Superficie frenante** : UB Control
 - **Riduzione peso** : ISM
 - **Diametro foro valvola** : 6,5 mm
 - **Pneumatico** : UST tubeless e camera d'aria
 - **Larghezza interna** : 19 mm
 - **Misura ETRTO** : 622x19TC Road
- Da utilizzare con flap tubeless Mavic

RAGGI

- **Materiale** : acciaio
- **Forma** : a testa dritta, piatti, a doppio spessore
- **Nipples** : acciaio, ABS
- **Numero raggi** : 18 anteriori e 20 posteriori
- **Raggiatura** : anteriore e posteriore lato opposto trasmissione radiale, incrocio in 2Å° lato trasmissione posteriore

MOZZO

- **Corpo anteriore e posteriore** : alluminio
- **Materiale perno** : acciaio
- **Cuscinetti** : a cartuccia sigillati (QRM)
- **Ruota libera** : acciaio FTS-L

VERSIONS

- **Colore** : Solo nero

PESI RUOTE

755