

**MAVIC** *Cosmic Pro Carbon SL Disc TDF***REFERENZE RUOTE**

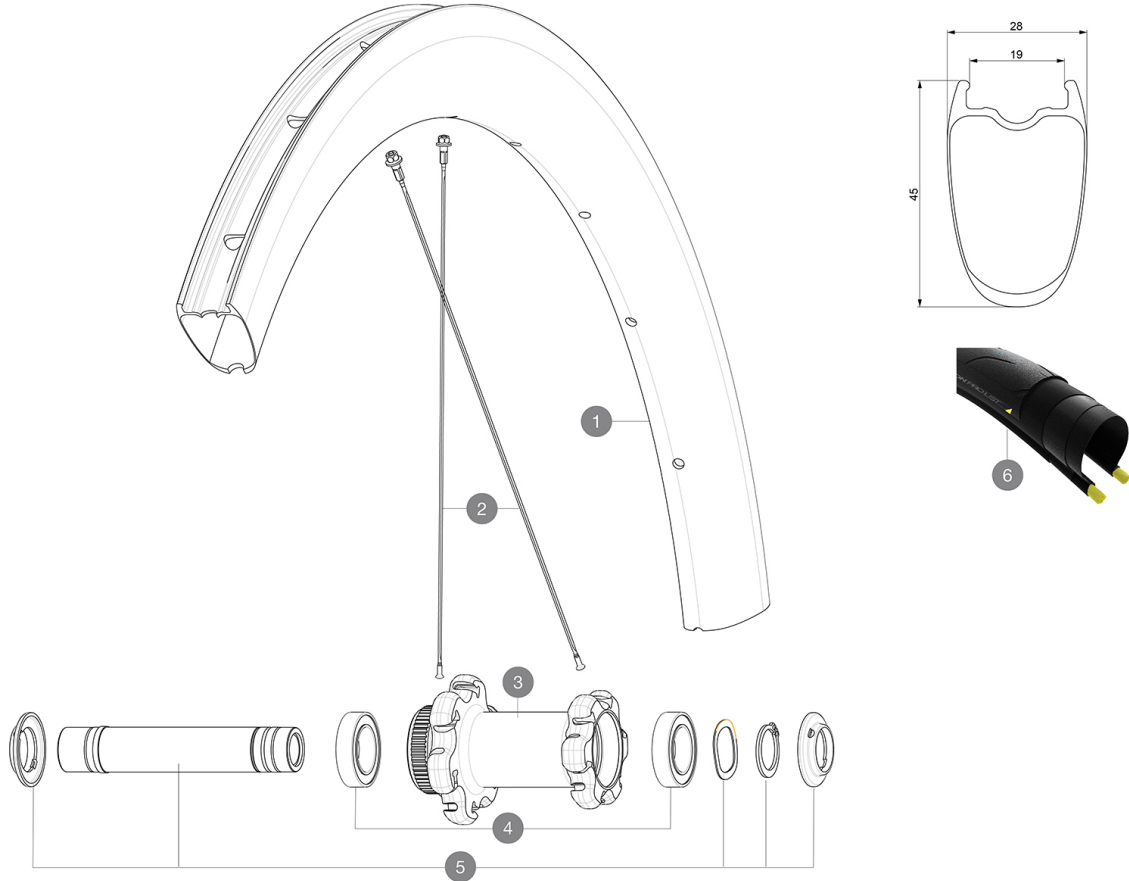
F89361 CosProCarbSLUSTDCL TDF2 Ft

ASTM CATEGORY 1: solo strada

Per una maggiore durata della ruota, Mavic raccomanda di non superare il peso massimo di 120 kg supportato dalle ruote, bicicletta compresa

Dimensione di pneumatico consigliata: da 25 a 32 mm

Pressione max.: vedere l'indicazione su ruota e pneumatico. Se sono diverse, utilizzare la minore delle due.

**RIMS**

&amp;NBSP;:

1	V4090910 V2620101	KIT FRONT RIM COSMIC PRO CARBON SL UST DISC TdF 20 UST RIM TAPE 25mm (for 21-24mm wide rim)
---	----------------------	--

**SPOKES**

2	V3663501	KIT 12 BUTTED AERO STAINLESS SPOKE 277 + alu nipple + washer
---	----------	--


**HUB SHELLS**

3	N/A	CORPO MOZZO
4	M40129	KIT 2 BEARINGS 6902 15x28x7
5	V2373301	KIT QRM AUTO FRONT AXLE 12mm > 2019

**ADAPTERS**

	V2680301	"Kit Ft Road Adapter 12 >> 9mm"
--	----------	---------------------------------

## VENDUTO CON

Sigillante per pneumatici Mavic (ruota posteriore) (355 466 01)	
Siringa per sigillante pneumatici	
Adattatori bloccaggio rapido anteriore (996 941 01 per MTB or B41 043 01 per strada)	
Adattatori posteriori bloccaggio rapido per Instant Drive 360 (B49 894 01)	
Valvola e accessori UST (129 838 01)	
Flap tubeless	
Guida utente	

## COMPATIBILITY

Ruota libera: Shimano/Sram, convertibile in Campagnolo e XD-R con corpi trasmissione opzionali	
Perno anteriore: Perno passante da 12 x 100, facilmente convertibile in un sistema a sgancio rapido con adattatori inclusi. Non compatibile con i perni	
Perno posteriore: perno passante da 12 mm, convertibile in un sistema a bloccaggio rapido tramite gli adattatori inclusi	

## Specifications

## CERCHIONI

- **Materiale** : fibre di carbonio 3K
  - **Altezza** : 45 mm
  - **Forature** : tradizionale
- Profilo specifico per freni a disco
- **Diametro foro valvola** : 6,5 mm
  - **Pneumatico** : UST tubeless e camera d'aria
  - **Larghezza interna** : 19 mm
  - **Misura ETRTO** : 622x19TC Road
- Da utilizzare con flap tubeless Mavic

## RAGGI

- **Materiale** : acciaio
- **Forma** : a testa dritta, aerodinamica, a doppio spessore
- **Nipples** : alluminio, ABS
- **Totale** : 20 anteriori e 24 posteriori
- **Raggiatura** : anteriore incrocio in 2°, posteriore Isopulse

## MOZZO

- **Corpo anteriore e posteriore** : alluminio
  - **Materiale perno** : alluminio
- Cuscinetti a cartuccia sigillati autoregolanti (QRM Auto), anteriore e posteriore
- **Ruota libera** : Instant Drive 360
  - **Anteriore** : compatibile con sistema a sgancio rapido e perno passante da 12 x 100
  - **Posteriore** : bloccaggio rapido, compatibile con 12x142 e 12x135

## VERSIONS

- **Colore** : Solo nero
- **Standard disco** : solo Center Lock(R)

## PESI RUOTE

685