

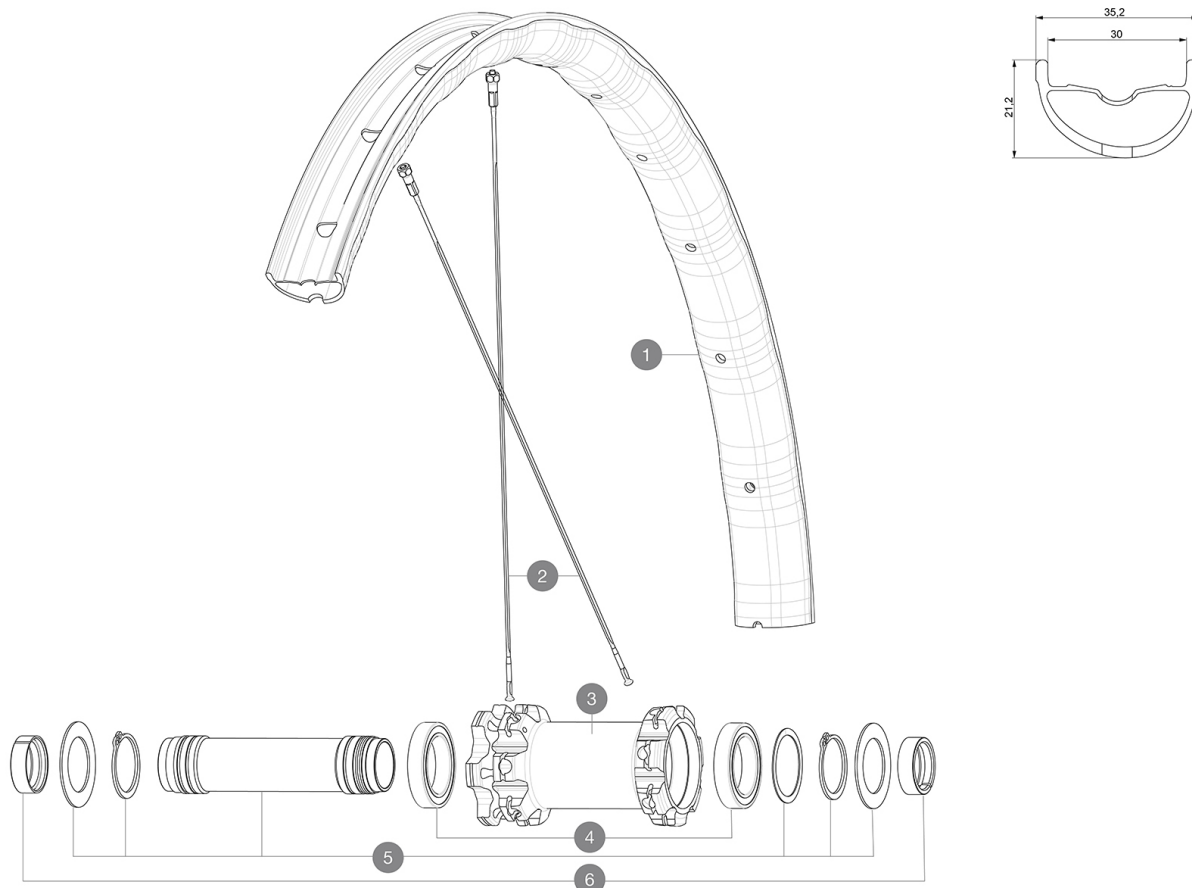
ASTM CATEGORY 4: PER ENDURO E TRAIL RIDING

Per una maggiore durata della ruota, Mavic raccomanda che il peso totale sostenuto dalle ruote della bici non superi i 150 kg, bici inclusa

Dimensione di pneumatico consigliata: da 60 mm a 76 mm (da 2,35" a 3,0")

REFERENZE RUOTE

F89272 E-XA30 Elite 29 Ft Boost



RIMS



&NBSP;:

1	janteavvtdisc V3750101	FRONT MTB DISC RIM 35mm UST Green Tape for 30mm wide rims
---	---------------------------	--

SPOKES

2	V3821201	KIT 14 FRONT DEEMAX ELITE/E-XA ELITE 19 29" FLAT BUTTED SPO
---	----------	---

HUB SHELLS

3	N/A	CORPO MOZZO
4	M40179	FRONT BEARING 25x37x7 20mm AXLE
5	V2373701	KIT 20x110mm BOOST AXLE QRM AUTO MTB > 2019


OPTIONS

V2650401 TORQUECAP20*31 FT QRM AUTO MTB

ADAPTERS

6 V2680401 20x110 BOOST Front Adapter MTB wheels
12982801 15mm ADAPTER KIT - 2012 WHEELS

MAVIC E-XA 30 Elite 29**VENDUTO CON**

Valvola e accessori UST (129 838 01)	
Viti specifiche per disco (308 719 01)	
Flap tubeless	

COMPATIBILITY

Ruota libera: Shimano/Sram o XD	
Perno anteriore: 15 mm, convertibile in perno passante da 20 mm tramite gli adattatori inclusi	
Perno posteriore: perno passante da 12 mm, convertibile in un sistema a bloccaggio rapido tramite gli adattatori opzionali	
Ruota libera: Shimano Micro Spline	

Specifications**CERCHIONI**

- **Materiale** : Maxtal
- **Giunzione** : SUP
- **Forature** : tradizionale
- **Riduzione peso** : ISM 4D
- **Diametro foro valvola** : 6,5 mm
- **Pneumatico** : UST tubeless e camera d'aria
- **Larghezza interna** : 30 mm

Da utilizzare con flap tubeless Mavic

- **Misura ETRTO 27,5"** : 584 x 30TSS
- **Misura ETRTO 29"** : 622 x 30TSS

RAGGI

- **Materiale** : acciaio
- **Forma** : a testa dritta, piatti, a doppio spessore
- **Numero raggi** : 28 anteriori e posteriori
- **Raggiatura** : anteriore e posteriore incrocio in 3Å°

MOZZO

- **Corpo anteriore e posteriore** : alluminio
 - **Materiale perno** : alluminio
- Cuscinetti a cartuccia sigillati autoregolanti (QRM Auto), anteriore e posteriore
- **Ruota libera** : Instant Drive 360
 - **Ruota libera** : Instant Drive 360 acciaio

VERSIONS

- **Colore** : Solo nero
- **Standard disco** : solo 6 Bolts
- **Larghezza mozzo** : Boost (anteriore 110, posteriore 148) o Non-Boost (anteriore 100, posteriore 135/142)
- **Ruota libera** : Shimano/Sram o XD

PESI RUOTE