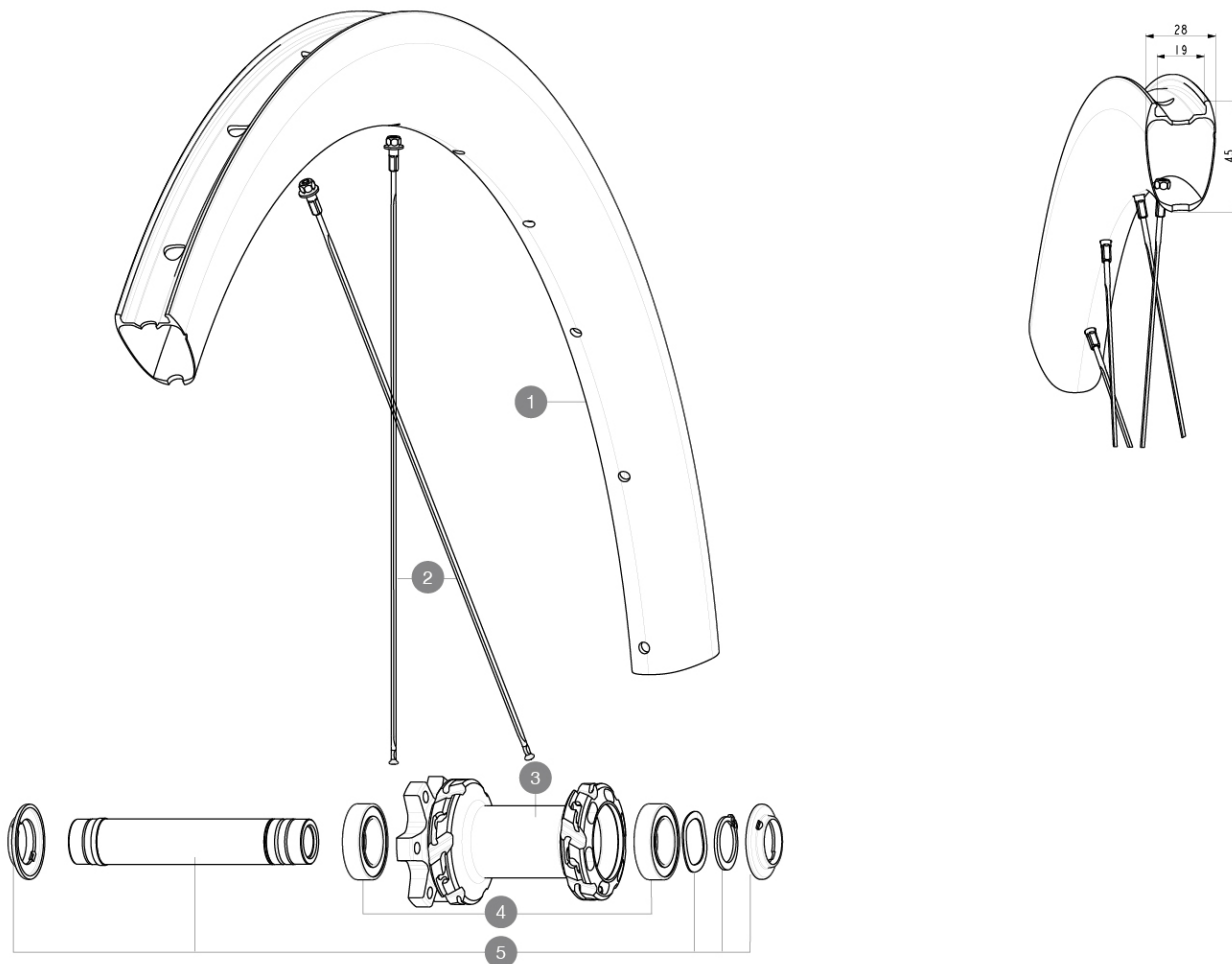


Misura minima del pneumatico: larghezza 23 mm - pressione massima 6,75 Bar/97 PSI  
 CATEGORIA ASTM 2: strada e fuoristrada con salti fino a 15 cm  
 Per una maggiore durata della ruota, Mavic raccomanda che il peso totale sostenuto dalle ruote della bici non superi i 120 kg, bici inclusa  
 Misura massima del pneumatico: larghezza 62 mm - pressione massima 3,8 Bar/55 PSI

**REFERENZE RUOTE**

F91021 Cosmic SL 45 EBM Ft



**RIMS**



&NBSP;:

1	V4092815	Kit Front/Rear rim Cosmic SL 45 Disc
	V2620101	UST RIM TAPE 25mm (for 21-24mm wide rim)

**SPOKES**

2	V4162901	Kit 12 Front/Rear Cosmic SL 45 Disc butted stainless spoke 2
---	----------	--

**HUB SHELLS**

3	N/A	CORPO MOZZO
4	V2500901	KIT BEARINGS 18x30x7 + WAVED WASHER + CLIP
5	V2375501	Kit QRM auto front axle 100x12/15mm D6T

## VENDUTO CON

Sigillante per pneumatici Mavic (ruota posteriore) (355 466 01)	
Guida utente	
Adattatori anteriori per bloccaggio rapido	
Accessori e valvola UST (129 838 01)	
Flap tubeless preinstallato	
Guida utente	
Flap tubeless preinstallato	
Accessori e valvola UST (129 838 01)	
Adattatori anteriori per bloccaggio rapido	
12 to 9mm rear adapter for quick release (V2510801] - Delivered with the wheel)	

## COMPATIBILITY

Tecnologia ruota libera Instant Drive 360 Il nuovo sistema a ruota libera Instant Drive 360, superleggero e rapido, si innesta con un'angolazione di soli 9°. Una larga tenuta in gomma senza contatto assicura un attrito ridotto, mentre un'ampia serie di terminali lo rende estremamente versatile.	
Corpo ruota libera FTS-L Shimano/Sram (30871101)	

## Specifications

## CERCHIONI

- **Materiale** : 100% fibra di carbonio
- **Materiale** : 100% fibra di carbonio
- **Altezza** : 45 mm
- **Altezza** : 45 mm
- **Foratura** : tradizionale (anteriore 24 fori e posteriore 32 fori)
- **Foratura** : tradizionale (anteriore 24 fori e posteriore 32 fori)
- **Frenatura** : disco
- **Frenatura** : disco
- **Dimensione ETRTO** : 622x19TC
- **Dimensione ETRTO** : 622x19TC
- **Pneumatico** : UST Tubeless Ready - Utilizzare con il nastro per cerchi tubeless Mavic
- **Pneumatico** : UST Tubeless Ready - Utilizzare con il nastro per cerchi tubeless Mavic

## RAGGI

- **Materiale** : acciaio
  - **Materiale** : acciaio
  - **Forma** : a testa dritta, tondi
  - **Forma** : a testa dritta, tondi
  - **Numero** : 28 anteriori e posteriori
  - **Numero** : 28 anteriori e posteriori
- Tecnologia ruota libera Instant Drive 360

## MOZZO

- **Materiale del corpo** : alluminio
- **Materiale del corpo** : alluminio
- **Disco standard** : solo 6 fori
- **Disco standard** : solo 6 fori
- **Materiale dell'asse** : alluminio
- **Materiale dell'asse** : alluminio
- **Dimensioni dell'asse** : anteriore 15x100 - Trasformabile in sgancio rapido con gli adattatori in dotazione
- **Dimensioni dell'asse** : anteriore 15x100 - Trasformabile in sgancio rapido con gli adattatori in dotazione

## PESI RUOTE