

CATEGORIA ASTM 4: PER ENDURO E TRAIL RIDING

Per una maggiore durata della ruota, Mavic raccomanda che il peso totale sostenuto dalle ruote della bici non superi i 150 kg, bici inclusa

Dimensione pneumatico consigliata: 50-76 mm (2,0"-3,0")

Maximum tyre pressure: 2.35bar/34PSI with a 52mm tyre - 1.25bar/18PSI with a 125mm tyre

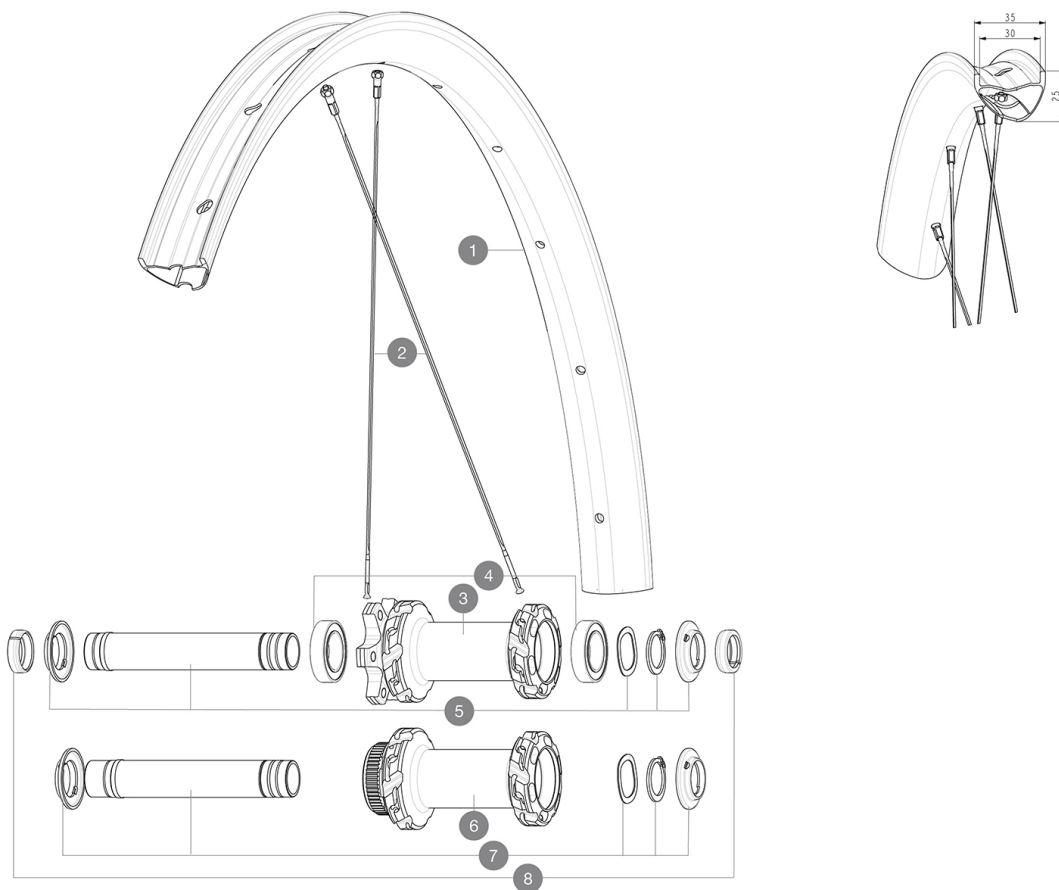
Misura minima del pneumatico: larghezza 52 mm - pressione massima 2,35 Bar/34 PSI

Non-Boost: Adattatore anteriore da 15 a 9 mm a sgancio rapido ((99694101))

REFERENZE RUOTE

F92971 CROSSMAX XL R INT 29 BST

F92981 CROSSMAX XL R CL 29 BST



RIMS



&NBSP;:

1	V00004931	Kit Front/Rear rim Crossmax XLR 29"
	V3750101	35mm UST Green Tape for 30mm wide rims

SPOKES

2	V00065231	Kit 12Fr/Rr MTBcarb29 ss spk293
2	V2389101	Kit 12Fr/Rr XmaxSL Ultimate spk293+np&w while stock last

HUB SHELLS

3	N/A	CORPO MOZZO
4	V2500901	KIT BEARINGS 18x30x7 + WAVED WASHER + CLIP
5	V2372401	KIT 110mm AXLE QRM AUTO MTB > 2019
6	N/A	CORPO MOZZO
7	V2375601	Kit 110mm axle QRM auto MTB from 2019 DCL

OPTIONS

V2374401	TORQUE CAPS 15*31 Adapter MTB QRM Auto > 2019 Frt HUB
----------	---

ADAPTERS

8	V2372501	15mm MTB Axle Cap QRM Auto From 2019
	99694101	2 REDUCERS 15/9mm

MAVIC **CROSSMAX XL R 29****VENDUTO CON**

Guida utente	
2 raggi di ricambio per ogni ruota	
Accessori e valvola UST (129 838 01)	
Accessori e valvola UST (129 838 01)	
Accessori e valvola UST (129 838 01)	
Flap tubeless preinstallato	
Flap tubeless preinstallato	
Flap tubeless preinstallato	
Chiave di regolazione multifunzione (fornita con le ruote posteriori) (325 423 01)	
Chiave di regolazione multifunzione (fornita con le ruote posteriori) (325 423 01)	
Guida utente	
Flap tubeless preinstallato	
Accessori e valvola UST (129 838 01)	
2 raggi di ricambio per ogni ruota	
12 to 9mm rear adapter for quick release ([V2510801] - Delivered with the wheel)	
2 raggi di ricambio per ogni ruota	
2 raggi di ricambio per ogni ruota	

COMPATIBILITY

Perno anteriore: perno passante Boost 15x110	
Perno posteriore: perno passante Boost 12x148	
Perno anteriore: perno passante Boost 15x110	
Perno anteriore: perno passante Boost 15x110	
Corpo ruota libera: convertibile SHIMANO HG MTB acciaio (kit V3790101 venduto separatamente)	
Corpo ruota libera: convertibile SHIMANO HG MTB acciaio (kit V3790101 venduto separatamente)	
Adattatore anteriore Boost 20-15 mm ([12982801])	
Perno anteriore: solo per i dadi di fissaggio (inclusi), filettatura M9x1	
Adattatori asse posteriore: 12x148 convertibile in 9x141 (kit V2510801 venduto separatamente)	
Adattatori asse posteriore: 12x148 convertibile in 9x141 (kit V2510801 venduto separatamente)	
Assi Boost: 15X110; 12X148	
Assi Boost: 15X110; 12X148	
Perno posteriore: perno passante Boost 12x148	
Perno anteriore: perno passante Boost 15x110	
Tecnologia ruota libera Instant Drive 360 Il nuovo sistema a ruota libera Instant Drive 360, superleggero e rapido, si innesta con un'angolazione di soli 9°. Una larga tenuta in gomma senza contatto assicura un attrito ridotto, mentre un'ampia serie di terminali lo rende estremamente versatile.	
Perno anteriore: solo per i dadi di fissaggio (inclusi), filettatura M9x1	

Specifications

Download date: 2024-07-16 / Update date: 2024-07-15

CERCHIONI

MOZZO

PESI RUOTE