

CATEGORIA ASTM 3: CROSS COUNTRY

Per una maggiore durata della ruota, Mavic raccomanda che il peso totale sostenuto dalle ruote della bici non superi i 150 kg, bici inclusa

Dimensione pneumatico consigliata: 28-64 mm (1,1"-2,5")

Maximum tyre pressure: 4.1bar/59PSI with a 28mm tyre - 2.45bar/36PSI with a 64mm tyre

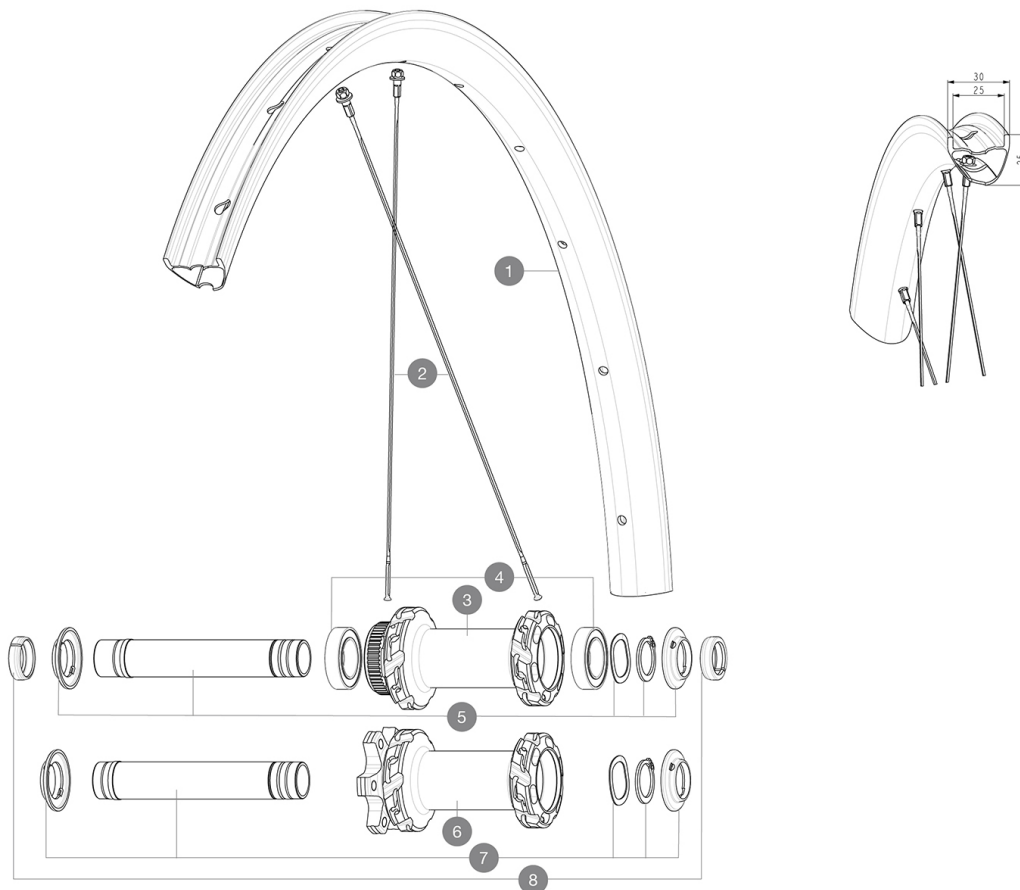
Non-Boost: Adattatori per perno posteriore 12x135 ([V2510901])

Boost: Adattatori Torque Cap ([LV2374400])

REFERENZE RUOTE

F93071 XMAXSLULT 25 INT 29 BST

F93081 XMAXSLULT 25 CL 29 BST



RIMS



&NBSP;:

1	V00004831	Kit Front/Rear rim Crossmax SL Ultimate 29" 22
	V2700101	UST Tape 28mm for 25 to 27mm wide rims

SPOKES

2	V2389101	Kit 12Fr/Rr XmaxSL Ultimate spk293+np&w while stock last
2	V00065231	Kit12Ft/Rr MTBcarb29 ss spk293

HUB SHELLS

3	N/A	CORPO MOZZO
4	V2500901	KIT BEARINGS 18x30x7 + WAVED WASHER + CLIP
5	V2375601	Kit 110mm axle QRM auto MTB from 2019 DCL
6	N/A	CORPO MOZZO
7	V2372401	KIT 110mm AXLE QRM AUTO MTB > 2019

OPTIONS

V2374401	TORQUE CAPS 15*31 Adapter MTB QRM Auto > 2019 Frt HUB
----------	---

ADAPTERS

8	V2372501	15mm MTB Axle Cap QRM Auto From 2019
	99694101	2 REDUCERS 15/9mm

VENDUTO CON

Guida utente	
Borsa portaruote (V24 801 01)	
2 raggi di ricambio per ogni ruota	
Accessori e valvola UST (129 838 01)	
Accessori e valvola UST (129 838 01)	
Accessori e valvola UST (129 838 01)	
Flap tubeless preinstallato	
Chiave di regolazione multifunzione (fornita con le ruote posteriori) (325 423 01)	
Chiave di regolazione multifunzione (fornita con le ruote posteriori) (325 423 01)	
Borsa portaruote (V24 801 01)	
Borsa portaruote (V24 801 01)	
Borsa portaruote (V24 801 01)	
Guida utente	
Flap tubeless preinstallato	
Accessori e valvola UST (129 838 01)	
2 raggi di ricambio per ogni ruota	
12 to 9mm rear adapter for quick release ([V2510801] - Delivered with the wheel)	
2 raggi di ricambio per ogni ruota	

COMPATIBILITY

Perno anteriore: perno passante Boost 15x110	
Perno posteriore: perno passante Boost 12x148	
Corpo ruota libera: convertibile SHIMANO MS (kit V3990101 venduto separatamente)	
Corpo ruota libera: convertibile SHIMANO MS (kit V3990101 venduto separatamente)	
Perno anteriore: perno passante Boost 15x110	
Perno anteriore: perno passante Boost 15x110	
Corpo ruota libera: convertibile SHIMANO HG MTB acciaio (kit V3790101 venduto separatamente)	
Corpo ruota libera: convertibile SHIMANO HG MTB acciaio (kit V3790101 venduto separatamente)	
Adattatore anteriore Boost 20-15 mm ([12982801])	
Perno anteriore: solo per i dadi di fissaggio (inclusi), filettatura M9x1	
Adattatori asse posteriore: 12x148 convertibile in 9x141 (kit V2510801 venduto separatamente)	
Adattatori asse posteriore: 12x148 convertibile in 9x141 (kit V2510801 venduto separatamente)	
Perno posteriore: perno passante Boost 12x148	
Perno anteriore: perno passante Boost 15x110	
Perno anteriore: solo per i dadi di fissaggio (inclusi), filettatura M9x1	