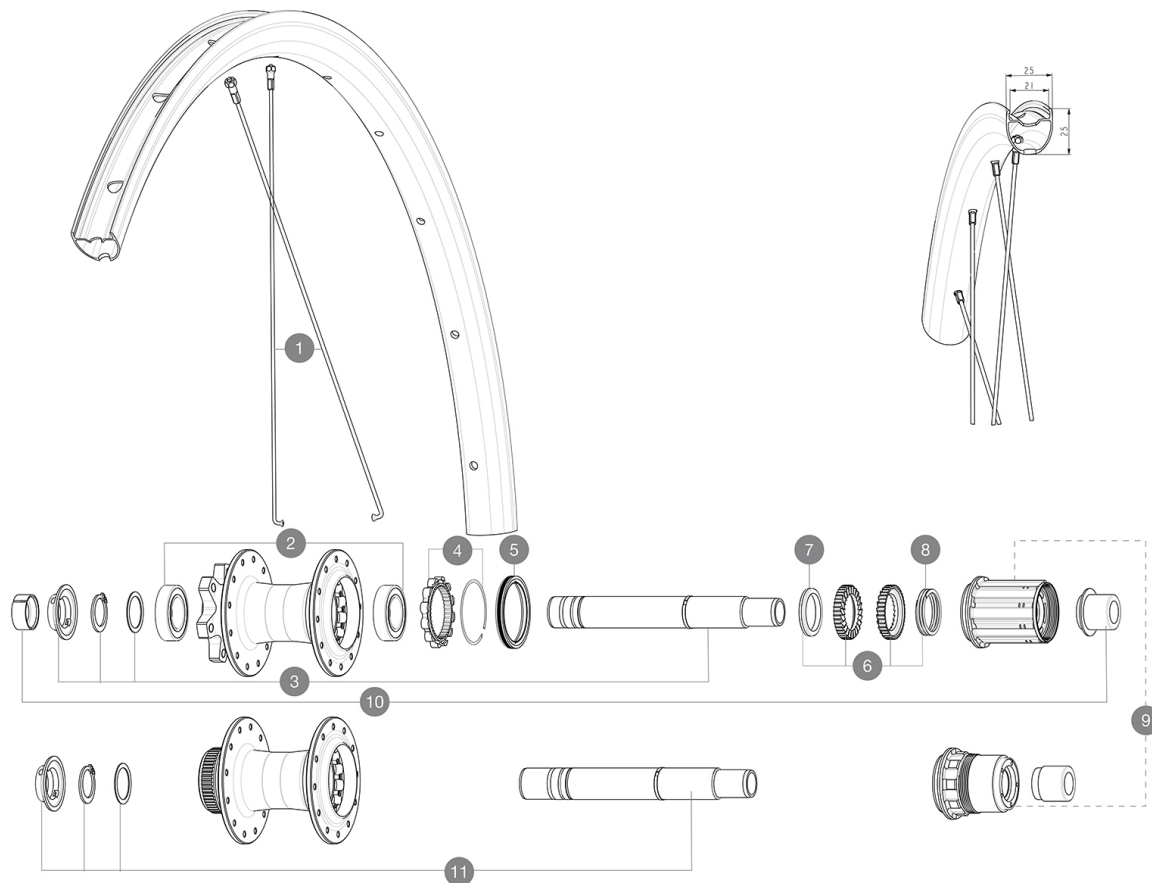


CATEGORIA ASTM 2: strada e fuoristrada con salti fino a 15 cm  
Corpo ruota libera in acciaio ID360 Shimano (V3790101)  
Per una maggiore durata della ruota, Mavic raccomanda che il peso totale sostenuto dalle ruote della bici non superi i 120 kg, bici inclusa  
Corpo ruota libera ID360 N3W (V4270101)

## REFERENZE RUOTE



### SPOKES

**1** V00078331 Kit 12 front/rear Jbent black round spokes 286 + steel nippl

### HUB SHELLS

**2** M40076 HUB BEARINGS 17x30x7 6903 x 2  
**3** V2372101 KIT ID360 135/142 D6T AXLE WITH CLIP  
**4** V2252701 KIT ID360 INSERT SHAPED EAR LOBE > 2017  
**5** V00063631 Kit ID360 seal version 2 (larger)  
**6** V2375201 KIT ID360 24 TEETH 2 RATCHET + MTB SPRING + PAD (specific)  
**7** V2375401 KIT ID360 MTB 24T 3 NOISE REDUCING PADS  
**8** V2372901 KIT 3 ID360 MTB SPRINGS  
**9** V3430101 HG11 Freewheel Body ID360  
**9** V2580101 FREEHUB BODY XD Road ID360  
**11** V2373401 KIT ID360 135/142 DCL L1 AXLE WITH CLIP

### OPTIONS

V2373001 KIT ADJUST. SYSTEM QRM AUTO ID360 for 17x30x7 bearing

### ADAPTERS

**10** V2510701 ID360 EVO REAR AXLE ADAPTERS 12x142mm DCL & D6T  
V2510901 ID360 EVO REAR AXLE ADAPTERS 12x135mm DCL & D6T  
V2510801 ID360 EVO REAR AXLE ADAPTERS 9x135mm DCL & D6T

**VENDUTO CON**

Guida utente	
Flap tubeless preinstallato	
Guida utente	
Flap tubeless preinstallato	

**COMPATIBILITY**

Corpo ruota libera: convertibile SHIMANO HG light strada (kit V3850101 venduto separatamente)	
Corpo ruota libera: convertibile SHIMANO HG light strada (kit V3850101 venduto separatamente)	
Corpo ruota libera: convertibile SHIMANO MS (kit V3990101 venduto separatamente)	
Corpo ruota libera: convertibile SHIMANO MS (kit V3990101 venduto separatamente)	
Corpo ruota libera: convertibile CAMPAGNOLO ED (kit V3440101 venduto separatamente)	
Corpo ruota libera: convertibile CAMPAGNOLO ED (kit V3440101 venduto separatamente)	
Corpo ruota libera: convertibile CAMPAGNOLO N3W (kit V4270101 venduto separatamente)	
Corpo ruota libera: convertibile CAMPAGNOLO N3W (kit V4270101 venduto separatamente)	
Rear axle: 12mm thru axle, convertible to Quick Release with adapters (delivered with non-boost wheel)	
Corpo ruota libera FTS-L Shimano/Sram ((30871101))	
Corpo ruota libera in acciaio ID360 Shimano ((V3790101))	
Corpo ruota libera ID360 N3W ((V4270101))	

**Specifications**
**CERCHIONI**

- **Materiale** : Alluminio S6000
- **Materiale** : Alluminio S6000
- **Altezza** : 21 mm
- **Altezza** : 21 mm
- **Giunto** : a manicotto
- **Giunto** : a manicotto
- **Larghezza interna** : 21 mm
- **Larghezza interna** : 21 mm
- **Foratura** : tradizionale (24 fori anteriori/posteriori)
- **Foratura** : tradizionale (24 fori anteriori/posteriori)
- **Frenatura** : disco
- **Frenatura** : disco
- **Dimensione ETRTO** : 622x21TC
- **Dimensione ETRTO** : 622x21TC
- **Pneumatico** : UST Tubeless Ready - Utilizzare con il nastro per cerchi tubeless Mavic
- **Pneumatico** : UST Tubeless Ready - Utilizzare con il nastro per cerchi tubeless Mavic

**RAGGI**

- **Materiale** : acciaio
- **Materiale** : acciaio
- **Numero** : 20 anteriori e posteriori
- **Numero** : 20 anteriori e posteriori

**MOZZO**

- **Materiale del corpo** : alluminio
- **Materiale del corpo** : alluminio
- **Design del corpo** : CLASSIC
- **Design del corpo** : CLASSIC
- **Disco standard** : solo Center Lock
- **Disco standard** : solo Center Lock
- **Materiale dell'asse** : alluminio
- **Materiale dell'asse** : alluminio
- **Dimensioni dell'asse** : anteriore 12x100 / posteriore 12x142 - Trasformabile in sgancio rapido con gli adattatori in dotazione
- **Dimensioni dell'asse** : anteriore 12x100 / posteriore 12x142 - Trasformabile in sgancio rapido con gli adattatori in dotazione
- **Tecnologia ruota libera** : Instant Drive 360
- **Tecnologia ruota libera** : Instant Drive 360
- **Ruota libera** : Shimano HG strada / Sram XD strada
- **Ruota libera** : Shimano HG strada / Sram XD strada
- **Tecnologia dei cuscinetti** : QRM autoregolazione - cartuccia sigillata
- **Tecnologia dei cuscinetti** : QRM autoregolazione - cartuccia sigillata

**PESI RUOTE**