

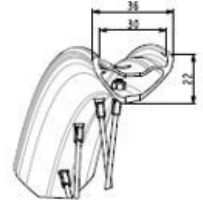
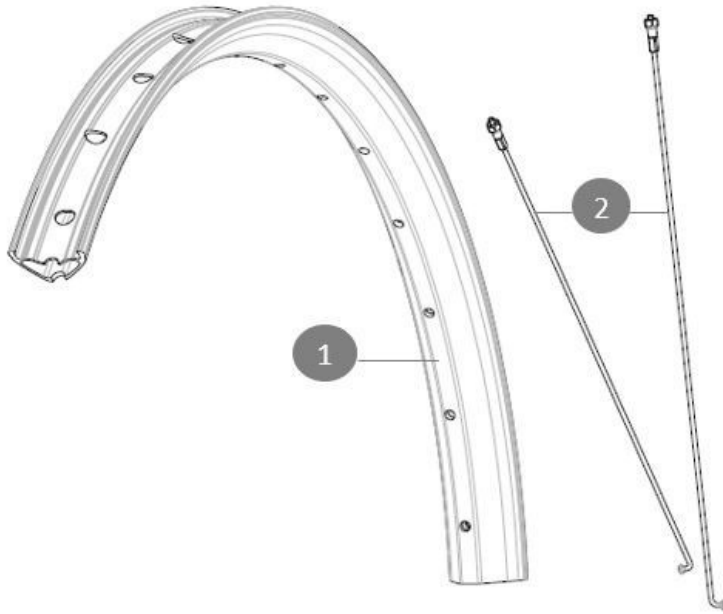
REFERENZE RUOTE

CATEGORIA ASTM 5: PER GRAVITY E DISCESE ESTREME

Per una maggiore durata della ruota, Mavic raccomanda che il peso totale sostenuto dalle ruote della bici non superi i 150 kg, bici inclusa

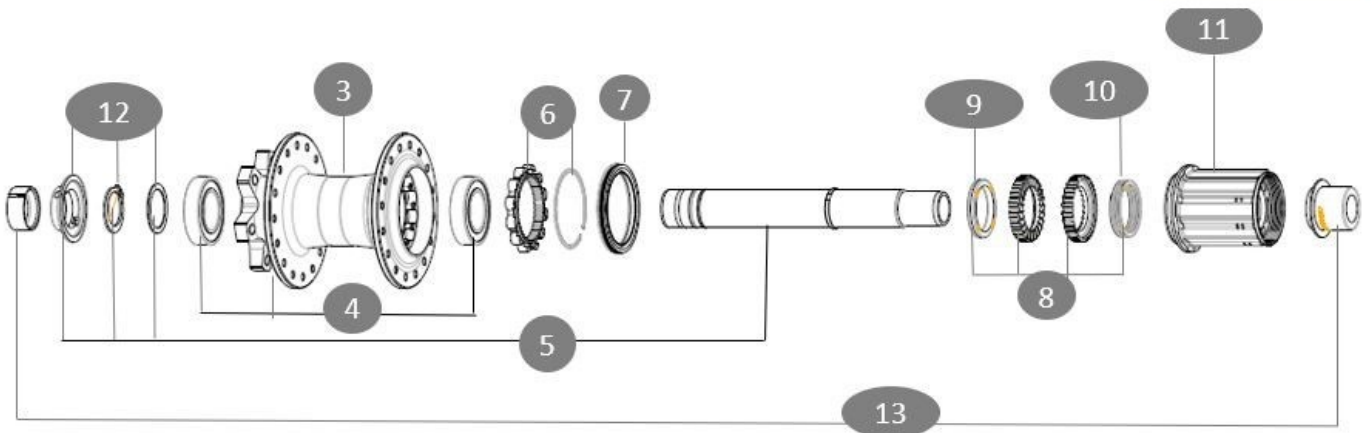
Misura minima del pneumatico: larghezza 52 mm - pressione massima 2,95 Bar/43 PSI

Non-Boost : 12 to 9mm rear adapter for quick release (V2510801) - Delivered with the wheel)



Jante arrière Deemax Park

Specifications	Maxi target
Frontal run out	0,5mm
Lateral run out	0,5mm
Centring	1,0mm (2x0,5)
Tension daN Disc side	99 > 121



RIMS



&NBSP;:

1	V00096731	"Kit Front/Rear rim Deemax Park 26""
	V3750101	35mm UST Green Tape for 30mm wide rims

SPOKES

2	V00097031	Kit 16 front/rear Jbent black round spokes 262 26" + steel
----------	-----------	--

HUB SHELLS

4	M40076	HUB BEARINGS 17x30x7 6903 x 2
5	V2372101	KIT ID360 135/142 D6T AXLE WITH CLIP
6	V2252701	KIT ID360 INSERT SHAPED EAR LOBE > 2017
7	V2251601	ID360 SEAL + GREASE
8	V2375201	KIT ID360 24 TEETH 2 RATCHET + MTB SPRING + PAD (specific)

9	V2375401	KIT ID360 MTB 24T 3 NOISE REDUCING PADS
10	V2372901	KIT 3 ID360 MTB SPRINGS
11	V4000101	HG11 STEEL ROAD FREE HUB BODY ID360 - while stock last
12	V2373001	KIT ADJUST. SYSTEM QRM AUTO ID360 for 17x30x7 bearing

OPTIONS

8	V2372801	KIT ID360 2x40 TEETH RATCHETS + MTB SPRING + GREASE + PAD
	V2510801	ID360 EVO REAR AXLE ADAPTERS 9x135mm DCL & D6T
	V2510901	ID360 EVO REAR AXLE ADAPTERS 12x135mm DCL & D6T

ADAPTERS

13	V2510701	ID360 EVO REAR AXLE ADAPTERS 12x142mm DCL & D6T
-----------	----------	---

MAVIC DEEMAX PARK 26**VENDUTO CON**

Guida utente	
Accessori e valvola UST (129 838 01)	
Flap tubeless preinstallato	
Rondella per cassetta M9 non montata sulla ruota posteriore	
Rondella per cassetta M9 non montata sulla ruota posteriore	
Guida utente	
Flap tubeless preinstallato	
Accessori e valvola UST (129 838 01)	
2 raggi di ricambio per ogni ruota	
Chiave di regolazione Fore	
2 raggi di ricambio per ogni ruota	
Chiave di regolazione Fore	

COMPATIBILITY

Corpo ruota libera: convertibile SHIMANO MS (kit V3990101 venduto separatamente)	
Corpo ruota libera: convertibile SHIMANO MS (kit V3990101 venduto separatamente)	
Corpo ruota libera: convertibile SHIMANO HG MTB acciaio (kit V3790101 venduto separatamente)	
Corpo ruota libera: convertibile SHIMANO HG MTB acciaio (kit V3790101 venduto separatamente)	
Corpo ruota libera ID360 Sram XD (V3740101)	
Perno posteriore: solo per i dadi di fissaggio (inclusi), filettatura M9x1	
Tecnologia di precarico dei cuscinetti QRM Auto Qualit� de Roulements Mavic Auto La nostra ultima innovazione. Questi cuscinetti a cartuccia prevedono ovviamente una doppia tenuta con gioco interno C3. Il precarico � regolato automaticamente per garantire una rotazione perfetta e costante nel tempo.	
Rear axle: 12mm thru axle, convertible to Quick Release with adapters (delivered with non-boost wheel)	
Corpo ruota libera ID360 Sram XD (V3740101)	
Perno posteriore: solo per i dadi di fissaggio (inclusi), filettatura M9x1	
Tecnologia di precarico dei cuscinetti QRM Auto Qualit� de Roulements Mavic Auto La nostra ultima innovazione. Questi cuscinetti a cartuccia prevedono ovviamente una doppia tenuta con gioco interno C3. Il precarico � regolato automaticamente per garantire una rotazione perfetta e costante nel tempo.	

Specifications**CERCHIONI**

- **Materiale** : Maxtal
- **Materiale** : Maxtal
- **Altezza** : 22 mm
- **Altezza** : 22 mm
- **Giunto** : Tecnologia di saldatura SUP
- **Giunto** : Tecnologia di saldatura SUP
- **Larghezza interna** : 30 mm
- **Larghezza interna** : 30 mm
- **Foratura** : tradizionale (32 fori anteriori/posteriori)
- **Foratura** : tradizionale (32 fori anteriori/posteriori)
- **Frenatura** : disco
- **Frenatura** : disco
- **Profilo** : asimmetrico
- **Profilo** : asimmetrico
- **Dimensione ETRTO** : 559x30TC
- **Dimensione ETRTO** : 559x30TC
- **Pneumatico** : UST Tubeless Ready - Utilizzare con il nastro per cerchi tubeless Mavic
- **Pneumatico** : UST Tubeless Ready - Utilizzare con il nastro per cerchi tubeless Mavic

MOZZO

- **Materiale del corpo** : alluminio
- **Materiale del corpo** : alluminio
- **Design del corpo** : CLASSIC
- **Design del corpo** : CLASSIC
- **Disco standard** : solo 6 fori
- **Disco standard** : solo 6 fori
- **Materiale dell'asse** : alluminio
- **Materiale dell'asse** : alluminio
- **Dimensioni dell'asse** : anteriore 20x110 / posteriore 12x142
- **Dimensioni dell'asse** : anteriore 20x110 / posteriore 12x142
- **Tecnologia ruota libera** : Instant Drive 360
- **Tecnologia ruota libera** : Instant Drive 360
- **Ruota libera** : Shimano HG strada
- **Ruota libera** : Shimano HG strada
- **Tecnologia dei cuscinetti** : QRM autoregolazione - cartuccia sigillata
- **Tecnologia dei cuscinetti** : QRM autoregolazione - cartuccia sigillata

PESI RUOTE