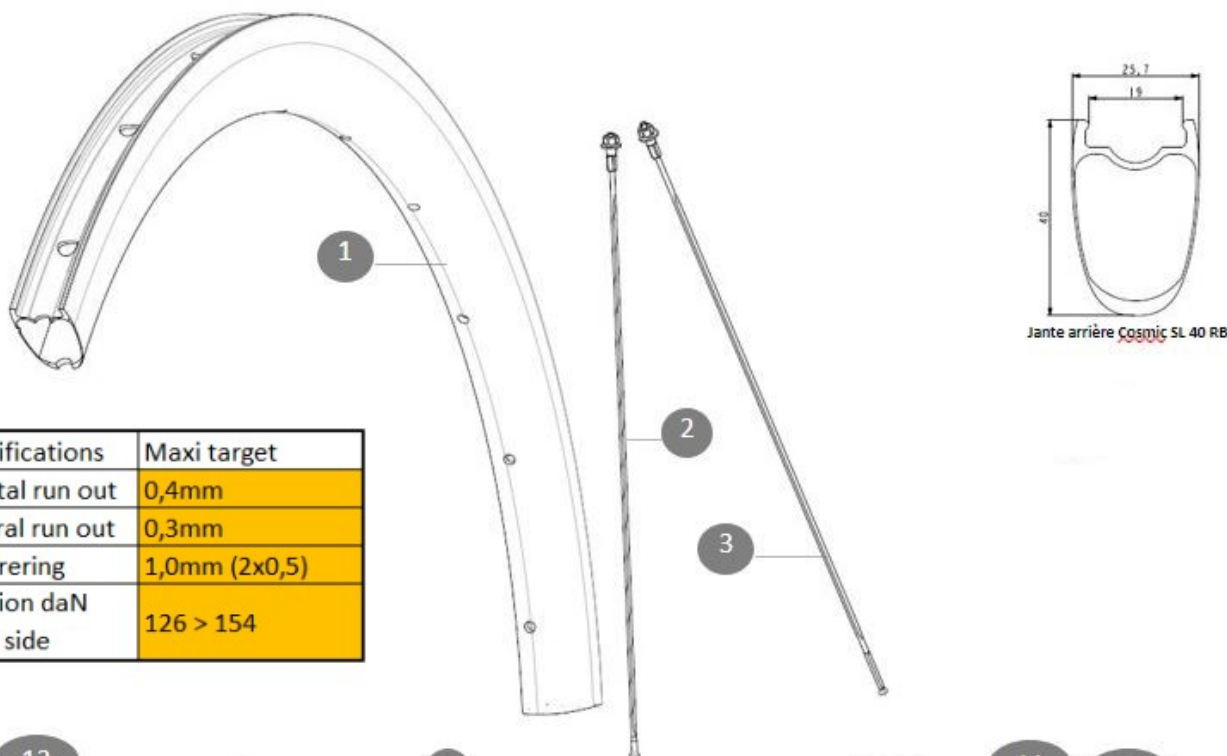


CATEGORIA ASTM 1: solo strada

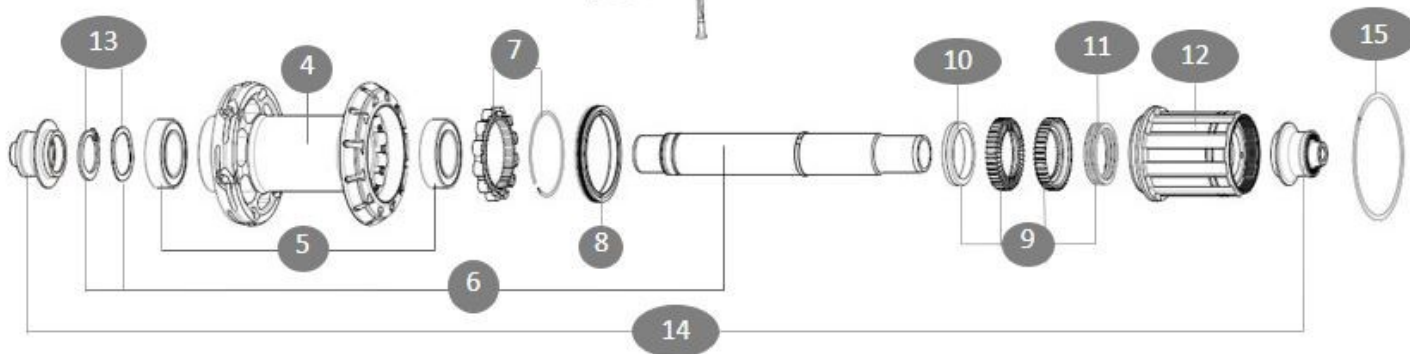
Per una maggiore durata della ruota, Mavic raccomanda che il peso totale sostenuto dalle ruote della bici non superi i 120 kg, bici inclusa

Misura massima del pneumatico: larghezza 62 mm - pressione massima 3,8 Bar/55 PSI

REFERENZE RUOTE



Specifications	Maxi target
Frontal run out	0,4mm
Lateral run out	0,3mm
Centring	1,0mm (2x0,5)
Tension daN FWB side	126 > 154



RIMS



&NBSP;:

V3720101	25mm UST Tape for 19 to 22mm Road Rims
V4092713	Kit Rear rim Cosmic SL 40 RB

SPOKES

V4162801	Kit 12 rear NDS Cosmic SL 40 RB butted stainless spoke 280mm
V4161601	Kit 12 rear DS butted stainless spoke 260mm Com Pro Carbon U

HUB SHELLS

4	N/A	CORPO MOZZO
5	V2560401	KIT ID360 2 BEARINGS 17x28x7 + CIRCLIP + WAVED WASHER (QRM A
6	V2252801	KIT ID360 UB REAR WHEEL AXLE WITH CIRCLIP/WAVE WASHER
7	V2252701	KIT ID360 INSERT SHAPED EAR LOBE > 2017
8	V2251601	ID360 SEAL + GREASE
9	V2251701	ID360 2 RATCHETS + SPRING + GREASE
10	V2500501	Kit 3 ID360 pad for noise reduction
11	V2251801	KIT 3 ID360 ROAD SPRINGS
12	V3430101	HG11 Freewheel Body ID360

13	V2560501	KIT ADJUST. SYSTEM QRM AUTO ID360 for 17x28x7 bearing
15	V2252201	KIT 2 REAR HUB RETENTION RINGS 48mm

ADAPTERS

14	V2253101	KIT REAR AXLE ADAPTOR QUICK RELEASE ID360
----	----------	---

VENDUTO CON

Sigillante per pneumatici Mavic (ruota posteriore) (355 466 01)	
Pattini freno in carbonio (V24 603 01 Shimano/Sram, V24 604 01 Campagnolo)	
Accessori e valvola UST (129 838 01)	
Flap tubeless preinstallato	
Guida utente	

COMPATIBILITY

Corpo ruota libera: convertibile SRAM XD strada (kit V2580101 venduto separatamente)	
Corpo ruota libera: convertibile SHIMANO HG light strada (kit V3850101 venduto separatamente)	
Corpo ruota libera: convertibile SHIMANO MS (kit V3990101 venduto separatamente)	
Corpo ruota libera: convertibile CAMPAGNOLO ED (kit V3440101 venduto separatamente)	
Corpo ruota libera: convertibile CAMPAGNOLO N3W (kit V4270101 venduto separatamente)	
Tecnologia ruota libera Instant Drive 360 Il nuovo sistema a ruota libera Instant Drive 360, superleggero e rapido, si innesta con un'angolazione di soli 9°. Una larga tenuta in gomma senza contatto assicura un attrito ridotto, mentre un'ampia serie di terminali lo rende estremamente versatile.	
Corpo ruota libera FTS-L Shimano/Sram (30871101)	

Specifications

CERCHIONI

- **Materiale** : 100% fibra di carbonio
- **Altezza** : 40 mm
- **Larghezza interna** : 19 mm
- **Foratura** : tradizionale (anteriore 18 fori e posteriore 24 fori)
- **Frenatura** : pastiglie dei freni
- **Dimensione ETRTO** : 622x19TC
- **Pneumatico** : UST Tubeless Ready - Utilizzare con il nastro per cerchi tubeless Mavic

RAGGI

- **Materiale** : acciaio
- **Raggiatura** : anteriore e posteriore lato opposto ruota libera radiale, incrocio in 2° lato ruota libera posteriore
- **Raggiatura** : anteriore e posteriore incrocio in 3°, senza contatto

MOZZO

- **Materiale del corpo** : alluminio
- **Design del corpo** : INFINITY
- **Materiale dell'asse** : alluminio
- **Dimensioni dell'assale** : anteriore 9x100 / posteriore 9x130 - Solo sgancio rapido
- **Tecnologia ruota libera** : Instant Drive 360
- **Ruota libera** : Shimano HG strada
- **Tecnologia dei cuscinetti** : QRM autoregolazione - cartuccia sigillata

PESI RUOTE