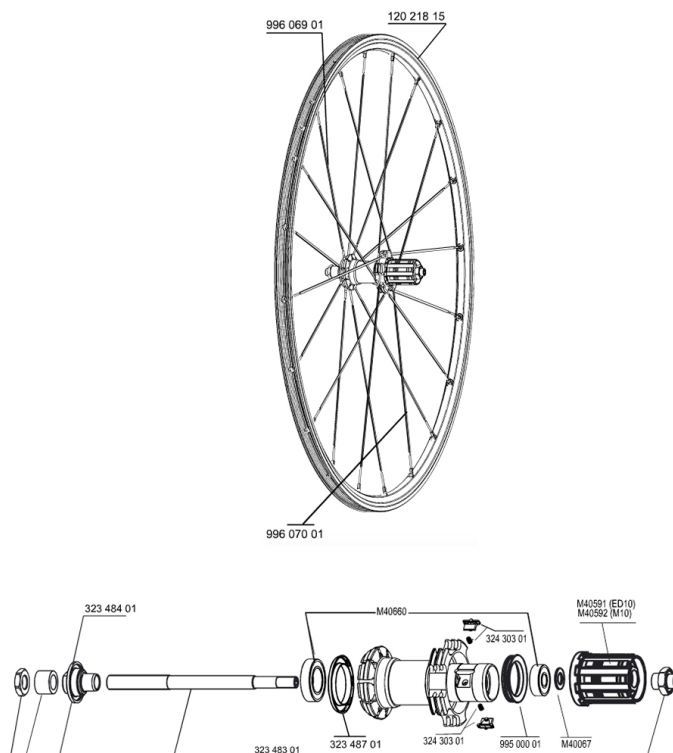


## REFERENZE RUOTE

117794 CROSSRIDE UB 011 PR

117793 CROSSRIDE UB 011 REAR



### RIMS



&NBSP;:

12021815	FRONT/REAR CROSSRIDE UB 11 RIM
----------	--------------------------------

### SPOKES

99607001	10 RAGGI BLACK L.RUOTA LIBERA XRIDE UB 08 276
99606901	10 RAGGI BLACK ANT/LATO OPP. R.LIBERA XRIDE UB 08

### HUB SHELLS

32348301	KIT ASSE POST. UB ATB CROSSMAX ENDU
99500001	GUARNIZIONE CORPO RUOTA LIBERA FTSL/FTSX
M40067	10 DISTANZIALI / RONDELLE x CORPO RUOTA LIBERA
32348701	PARAPOLVERE XMAX END/KSY EQ/COSMOS
M40660	KIT CUSCINETTI MOZZO POST. 608+6001
M40592	CORPI RUOTA LIBERA FTS "L" M10
32348401	SUPPORTO ESPANDIBILE x CUSCINETTI MOZZO
32430301	KIT CRICCHETTI FT SX MTB
M40591	CORPI RUOTA LIBERA FTS "L" ED10

**MAVIC** **Crossride UB****VENDUTO CON**

Bloccaggi rapidi BR101	
Bloccaggi rapidi BR101	
Rim tape	
Rim tape	
Guida utente	
Guida utente	

**Specifications****CERCHIONI**

- **Materiale** : alluminio 6106
- **Materiale** : alluminio 6106
- **Colore** : anodizzato nero
- **Giunzione** : spinata
- **Foratura** : tradizionale
- **Giunzione** : spinata
- **Foratura** : tradizionale
- **Superficie di frenata** : UB Control
- **Occhiello** : tecnologia H2
- **Diametro foro valvola** : 8,5 mm con riduttore pop off
- **Superficie di frenata** : UB Control
- **Pneumatico** : per camera d'aria
- **Larghezza interna** : 17 mm
- **Diametro foro valvola** : 8,5 mm con riduttore pop off
- **Misura ETRTO** : 559x17C
- **Pneumatico** : per camera d'aria
- **Larghezza interna** : 17 mm
- **Misura ETRTO** : 559x17C
- **Dimensione pneumatico consigliata** : da 1.5 a 2.3
- **Dimensione pneumatico consigliata** : da 1.5 a 2.3

**RAGGI**

- **Materiale** : acciaio
- **Materiale** : acciaio
- **Forma** : a testa dritta, profilati
- **Forma** : a testa dritta, profilati
- **Colore** : nero
- **Nipples** : ottone, ABS
- **Nipples** : ottone, concezione autobloccante
- **Numero raggi** : 20 ant. e post.
- **Raggiatura** : ant. e post. lato opposto ruota libera radiale, in 2Å° lato ruota libera
- **Numero raggi** : 20 ant. e post.
- **Raggiatura** : ant. e post. lato opposto ruota libera radiale, in 2Å° lato ruota libera

**MOZZO**

- **Materiale corpo ant. e post.** : alluminio
- **Materiale corpo ant. e post.** : alluminio
- **Colore** : nero
- **Materiale asse ant. e post.** : acciaio
- **Materiale asse ant. e post.** : acciaio
- QRM
- FTS-X acciaio
- QRM
- FTS-X acciaio

**PESI RUOTE**

920