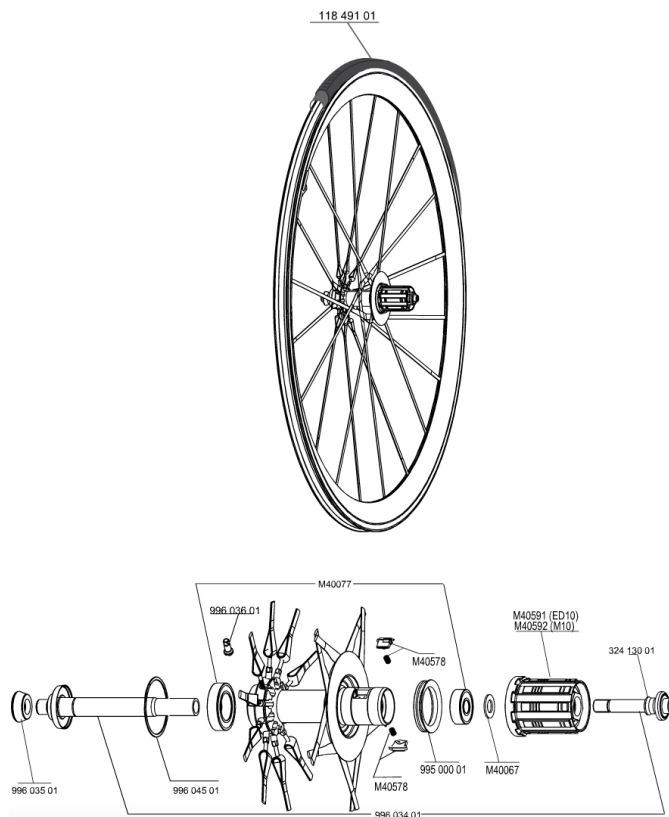


**REFERENZE RUOTE**

118078	COSMIC CARB ULTI 011ED11 WTS	118410	COSMIC CARB ULTI011 M10 WTS
118079	COSMIC CARB ULTI011M10PR WTS	118411	COSMIC CARB ULTI011ED11PR WTS



**SPOKES**

99603601	NIPPLES POST. COS.CARB.ULTIMATE
----------	---------------------------------

**HUB SHELLS**

99603401	KIT ASSE POST. COS.CARBONE ULTIMATE
99500001	GUARNIZIONE CORPO RUOTA LIBERA FTSL/FTSX
M40578	KIT CRICCHETTI FTSL (RUOTE STRADA)
99604501	2 ANELLI ELASTICI COS.CARB.ULTIMATE
M40077	KIT CUSCINETTI MOZZO POST. 608 + 6901
M40592	CORPI RUOTA LIBERA FTS "L" M10
M40067	10 DISTANZIALI / RONDELLE x CORPO RUOTA LIBERA
99603501	KIT APPOGGIO FORCELLA POST. COS.CARB.ULTIMATE
32413001	KIT DADO DI BLOCCAGGIO A VITE XASSE POST M10/ED10
M40591	CORPI RUOTA LIBERA FTS "L" ED10

**TYRES**

11849101	Yksion PowerLink Tubular 23
----------	-----------------------------

**MAVIC** *Cosmic Carbone Ultimate 11***VENDUTO CON**

Borse portaruote	
Pattini freno per carbonio	
Prolunga valvola	
Magnete per ciclocomputer (ruota anteriore)	

**Specifications****CERCHIONI**

- **Materiale** : 100% fibra di carbonio tessuto 12K
- **Colore** : carbonio
- **Altezza** : 40 mm, posteriore asimmetrico
- **Foratura** : niente fori, raggi stampati con il cerchio
- **Superficie di frenata** : carbonio
- **Diametro foro valvola** : 6,5 mm
- **Pneumatico** : tubolare
- **Misura ETRTO** : 28" tubolare
- **Dimensione pneumatico consigliata** : da 19 a 28 mm

**RAGGI**

- **Materiale** : fibra di carbonio unidirezionale
- **Forma** : R2R
- **Colore** : carbonio
- **Nipples** : ottone, ABS
- **Numero raggi** : 20 ant. e post.
- **Raggiatura** : incrocio in 2Å° ant. e post. lato ruota libera, radiale opposto ruota libera

**MOZZO**

- **Corpo ant.** : 100% carbonio
  - **Corpo post.** : alluminio
  - **Colore** : carbonio anteriore, posteriore nero
  - **Materiale asse anteriore** : alluminio
  - **Materiale asse post.** : titanio e alluminio QRM+
- FTS-L acciaio

**PESI RUOTE**