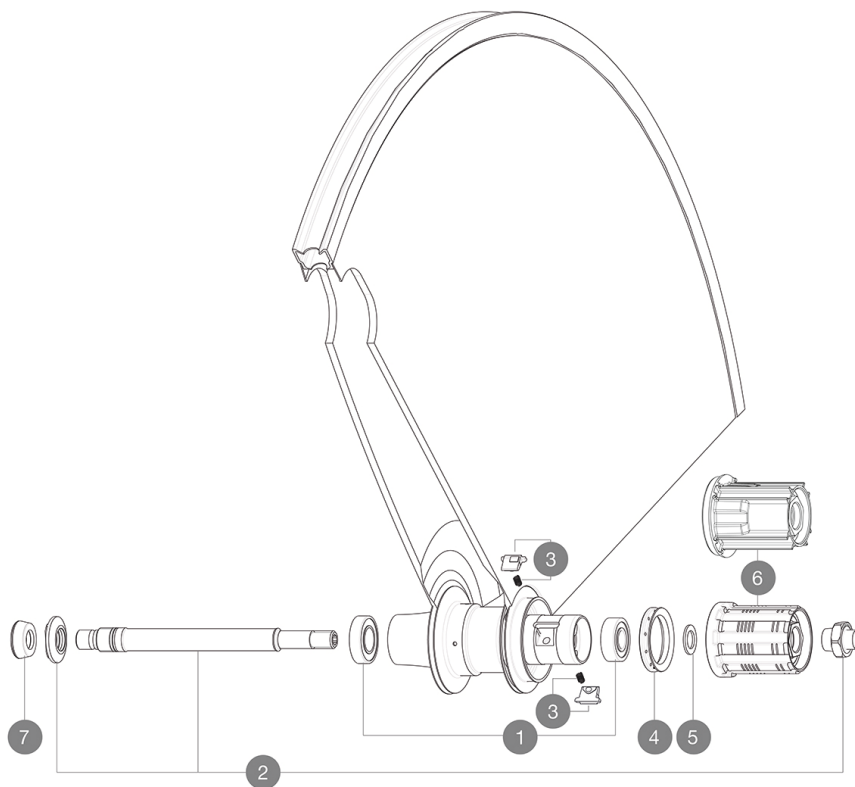


REFERENZE RUOTE

326484 COMETE ROAD 013ED11TUBWTS

326483 COMETE ROAD 013M11TUBWTS



HUB SHELLS

| | | |
|---|----------|---|
| 1 | 33000001 | REAR HUB B9+6901 BEARINGS 2013 |
| 2 | 32976401 | REAR AXLE KIT COMETE 2013 |
| 3 | M40578 | KIT CRICCHETTI FTSL (RUOTE STRADA) |
| 4 | 99500001 | GUARNIZIONE CORPO RUOTA LIBERA FTSL/FTSX |
| 5 | 30872801 | SET OF 3 INTERNAL SILVER SPACERS 9mm FTS-L 2013 |
| 6 | 30871201 | FTS-L FREEWHEEL BODY ED11 2013 (8 or 9mm axle compatible) |
| 6 | 30871101 | FTS-L FREEWHEEL BODY HG11 2013 (8 or 9mm axle compatible) |

ADAPTERS

| | | |
|---|----------|--|
| 7 | 35117301 | FRONT OR REAR FORK REST KIT R-SYS 2013 |
|---|----------|--|

MAVIC *Comete Road***VENDUTO CON**

| | |
|-------------------------------------|--|
| Bloccaggio rapido BR601 | |
| Bloccaggio rapido BR601 | |
| Borsa portaruote | |
| Borsa portaruote | |
| Pattini freno Exalith | |
| Pattini freno Exalith | |
| Prolunga valvola | |
| Prolunga valvola | |
| Chiave di regolazione multifunzione | |
| Chiave di regolazione multifunzione | |
| Guida utente | |
| Guida utente | |

Specifications**CERCHIONI**

- Dimensione pneumatico consigliata : da 19 a 28 mm

MOZZO

- Corpo post. : alluminio
 - Corpo post. : alluminio
 - Materiale asse : alluminio
 - Colore : nero
- QRM+
- Materiale asse post. : titanio e alluminio
- FTS-L acciaio
QRM+
FTS-L acciaio

PESI RUOTE

Peso della ruota