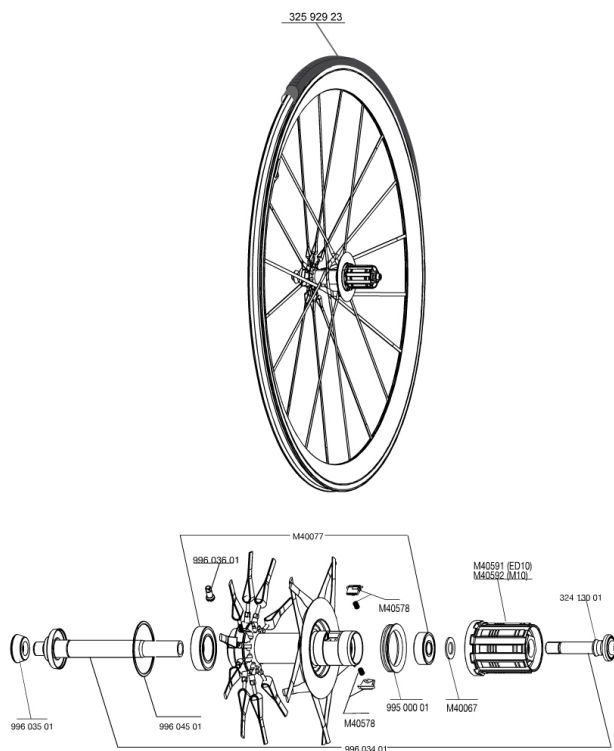


REFERENZE RUOTE

326537 C CARB ULTIMATE 013 M10 WTS

326538 C CARB ULTIMATE 013 ED11 WTS



SPOKES

99603601	NIPPLES POST. COS.CARB.ULTIMATE
----------	---------------------------------

HUB SHELLS

99604501	2 ANELLI ELASTICI COS.CARB.ULTIMATE
M40077	KIT CUSCINETTI MOZZO POST. 608 + 6901
M40592	CORPI RUOTA LIBERA FTS "L" M10
M40067	10 DISTANZIALI / RONDELLE x CORPO RUOTA LIBERA
99603501	KIT APPOGGIO FORCELLA POST. COS.CARB.ULTIMATE
32413001	KIT DADO DI BLOCCAGGIO A VITE XASSE POST M10/ED10
M40591	CORPI RUOTA LIBERA FTS "L" ED10
99603401	KIT ASSE POST. COS.CARBONE ULTIMATE
99500001	GUARNIZIONE CORPO RUOTA LIBERA FTSL/FTSX
M40578	KIT CRICCHETTI FTSL (RUOTE STRADA)

TYRES

32592923	YksionProSSCPowerLinkTub 23
----------	-----------------------------

MAVIC *Cosmic Carbone Ultimate***VENDUTO CON**

Bloccaggi rapidi BR601 in titanio	
Borse portaruote	
Pattini freno per carbonio	
Prolunga valvola	
Magnete per ciclocomputer (ruota anteriore)	
Chiave di regolazione multifunzione	
Guida utente	

Specifications**CERCHIONI**

- **Materiale** : 100% fibra di carbonio tessuto 12K
- **Colore** : carbonio
- **Altezza** : 40 mm, posteriore asimmetrico
- **Foratura** : niente fori, raggi stampati con il cerchio
- **Superficie di frenata** : carbonio
- **Diametro foro valvola** : 6,5 mm
- **Pneumatico** : tubolare
- **Misura ETRTO** : 28" tubolare
- **Dimensione pneumatico consigliata** : da 19 a 28 mm

RAGGI

- **Materiale** : fibra di carbonio unidirezionale
- **Forma** : R2R
- **Colore** : carbonio
- **Nipples** : ottone, ABS
- **Numero raggi** : 20 ant. e post.
- **Raggiatura** : incrocio in 2A° ant. e post. lato ruota libera, radiale opposto ruota libera

MOZZO

- **Corpo ant.** : 100% carbonio
 - **Corpo post.** : alluminio
 - **Colore** : carbonio anteriore, posteriore nero
 - **Materiale asse anteriore** : alluminio
 - **Materiale asse post.** : titanio e alluminio
- QRM+
FTS-L acciaio

PESI RUOTE

Peso della ruota 665