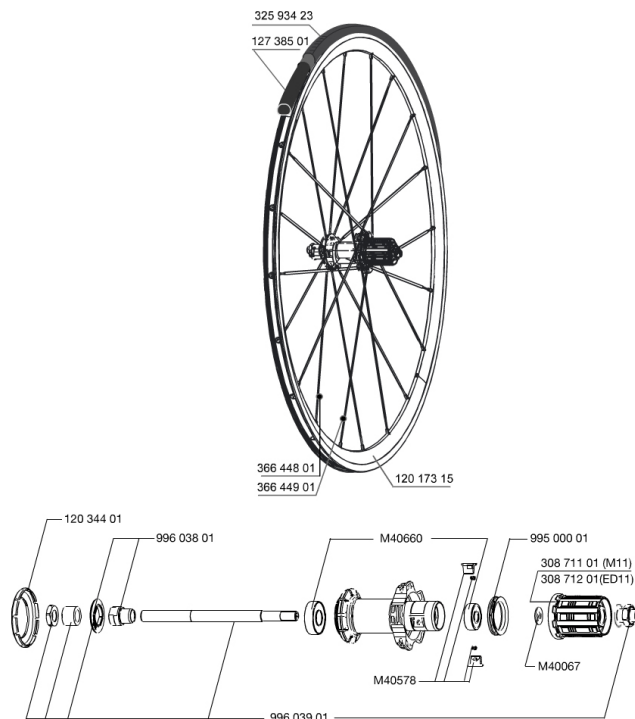


## REFERENZE RUOTE

328207 COSMIC ELITE S ED11 WTS

328206 COSMIC ELITE S M11 WTS



### RIMS



&NBSP;:

1	12017315	KIT FRONT/REAR COSMIC ELITE RIM - while stock last
---	----------	--

### SPOKES

2	36644801	10 BLK AERO SPOKES FRONT/NON DRIVE SIDE COSMIC ELITE 276mm
3	V3660101	KIT 10 DS COSMIC ELITE UST BUTTED SPOKE 292mm
3	36644901	10 BLK AERO SPOKES DRIVE SIDE COSMIC ELITE 292mm -while stoc

### HUB SHELLS

4	N/A	CORPO MOZZO
5	M40660	KIT CUSCINETTI MOZZO POST. 608+6001
6	99500001	GUARNIZIONE CORPO RUOTA LIBERA FTSL/FTSX
7	M40067	10 DISTANZIALI / RONDELLE x CORPO RUOTA LIBERA
8	30871101	FTS-L FREEWHEEL BODY HG11 2013 (8 or 9mm axle compatible)
9	30871201	FTS-L FREEWHEEL BODY ED11 2013 (8 or 9mm axle compatible)
10	99603901	KIT ASSE POST. KSYRIUM EQUIPE 08
11	99603801	SHORT EXPENSIBLE BEARING SUPPORTS > 2008
12	12034401	KIT 3 HUB CAPS AERO 10 SLOTS BLACK
13	M40578	KIT CRICCHETTI FTSL (RUOTE STRADA)

**MAVIC** *Cosmic Elite S***VENDUTO CON**

Bloccaggi rapidi BR101	
Flap	
Guida utente	

**Specifications****CERCHIONI**

- **Materiale** : Alluminio 6106
- **Altezza** : 30 mm
- **Giunzione** : SUP
- **Foratura** : tradizionale
- **Superficie di frenata** : UB Control
- **Diametro foro valvola** : 6,5 mm
- **Pneumatico** : copertone
- **Misura ETRTO** : 622x15C
- **Dimensione pneumatico consigliata** : da 19 a 32 mm

**RAGGI**

- **Materiale** : acciaio
- **Forma** : a testa dritta, profilati
- **Nipples** : ottone, ABS
- **Numero raggi** : 20 ant. e post.
- **Raggiatura** : ant. e post. lato opposto ruota libera radiale, in 2Å° lato ruota libera post.

**MOZZO**

- **Materiale asse** : acciaio
- Cuscinetti a cartuccia sigillati
- FTS-L acciaio

**PESI RUOTE**

- Peso della ruota 955