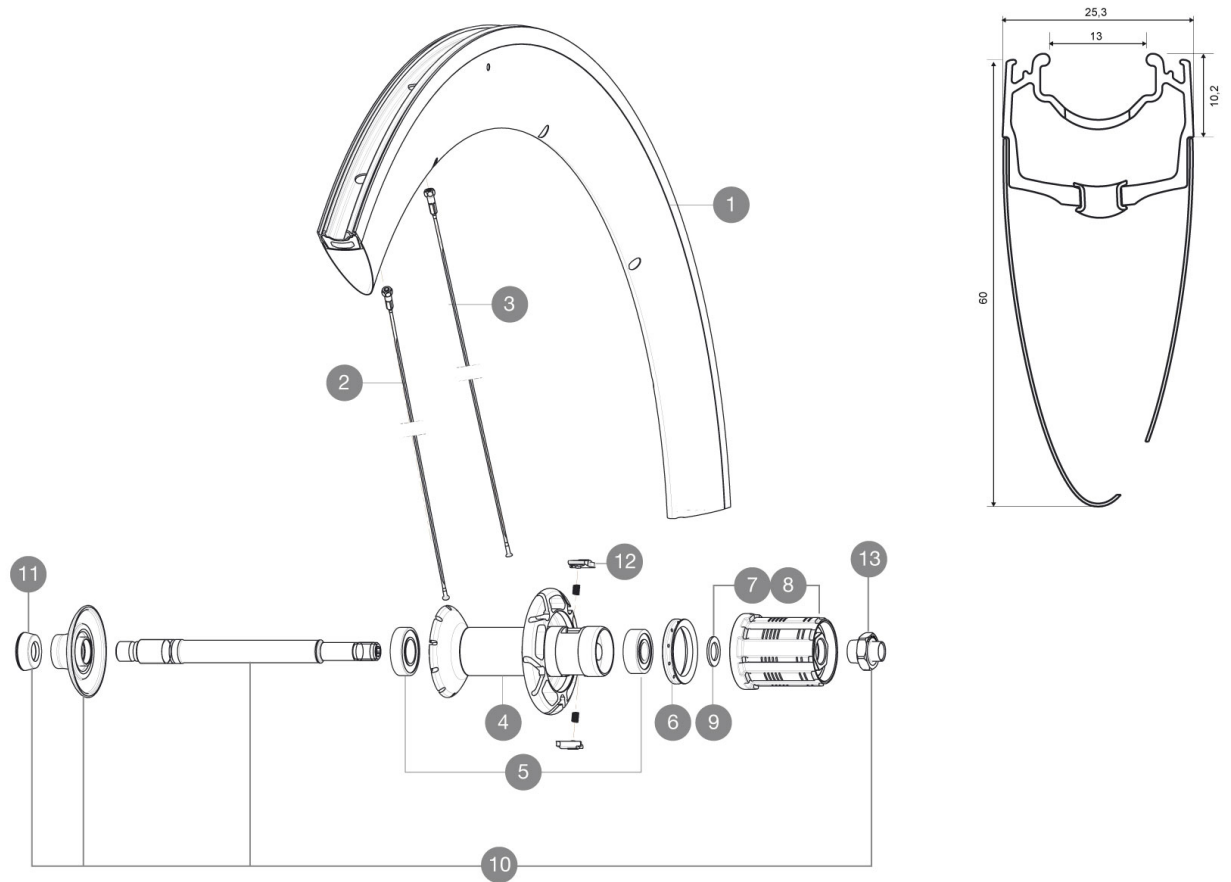


REFERENZE RUOTE

354677 COSMIC CXR 60 C ED11 WTS

354676 COSMIC CXR 60 C M11 WTS



RIMS



&NBSP;:

1	V2403813	REAR RIM CXR60C MY16
---	----------	----------------------

SPOKES

2	32976801	10 BLK AERO SPOKES FRONT/NON DRIVE SIDE CXR 60 C 289mm
3	32976701	10 BLK AERO SPOKES DRIVE SIDE CXR 60 C 287mm

HUB SHELLS

4	N/A	CORPO MOZZO
5	33000001	REAR HUB B9+6901 BEARINGS 2013
6	99500001	GUARNIZIONE CORPO RUOTA LIBERA FTSL/FTSX
7	30871101	FTS-L FREEWHEEL BODY HG11 2013 (8 or 9mm axle compatible)
8	30871201	FTS-L FREEWHEEL BODY ED11 2013 (8 or 9mm axle compatible)
9	30872801	SET OF 3 INTERNAL SILVER SPACERS 9mm FTS-L 2013
10	V2250301	KIT REAR AXLE AERO HUB CXR/CC40/CC SLS/CC SLE/COSMIC PRO CAR
12	M40578	KIT CRICCHETTI FTSL (RUOTE STRADA)
13	V2373101	KIT NUT FOR ROAD ALLOY THROUGH AXLE 9mm

ADAPTERS

11	35117301	FRONT OR REAR FORK REST KIT R-SYS 2013
----	----------	--

MAVIC *Cosmic CXR 60 C***VENDUTO CON**

Bloccaggi rapidi BR601	
Flap	
Borse portaruote	
Pattini freno CXR specifici per Exalith	
Prolunga valvola	
Chiave di regolazione multifunzione	
Guida utente	

Specifications**CERCHIONI**

- **Materiale** : 100% fibra di carbonio tessuto 3K
- **Altezza** : 60 mm, Larghezza 27 mm con scanalature CX01
- **Giunzione** : SUP
- **Foratura** : tradizionale
- **Superficie di frenata** : Exalith 2
- **Riduzione peso** : ISM
- **Diametro foro valvola** : 6,5 mm
- **Pneumatico** : copertone
- **Misura ETRTO** : 622x13C
- **Dimensione pneumatico consigliata** : 23 mm

RAGGI

- **Materiale** : acciaio
- **Forma** : a testa dritta, profilati, a doppio spessore
- **Nipples** : ABS, alluminio, neri
- **Numero raggi** : 16 ant., 20 post.
- **Raggiatura** : ant. e post. lato opposto ruota libera radiale, in 2° lato ruota libera post.

MOZZO

- **Corpo ant. e post.** : tubo centrale in carbonio e flange in alluminio
- **Materiale asse** : alluminio
- Cuscinetti a cartuccia sigillati regolabili
- FTS-L acciaio

PESI RUOTE

Peso della ruota 1005