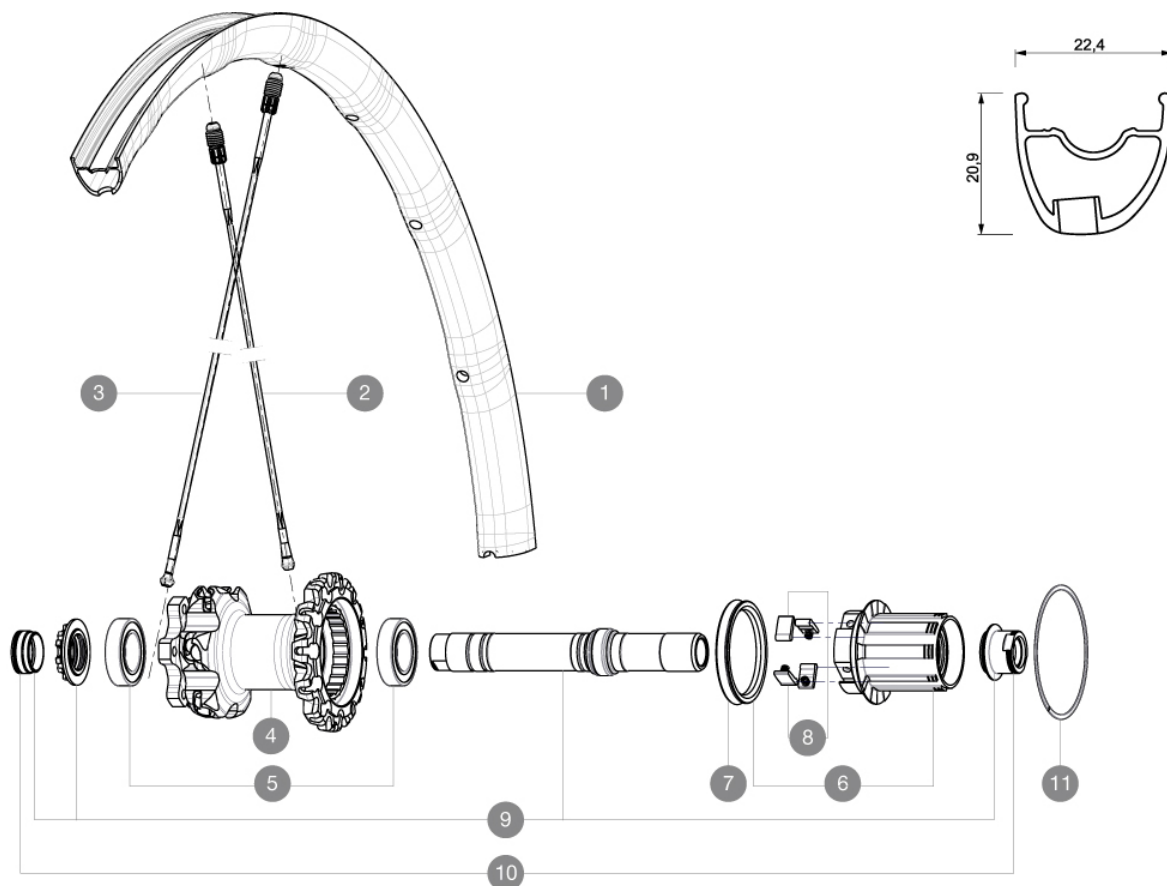


## REFERENZE RUOTE

R16201 Crossmax SL 26Rr



### RIMS



DIAM. FORO VALVOLA (MM): 6,5 :

1 V2310413 KIT REAR RIM CROSSMAX SL 2015 26"

### SPOKES

2 30864101 10 SPOKES M7/7 BLK DRV CROSSMAX SLR 12 239mm  
3 30864201 11 SPOKES M7/7 BLK FRT/OPP.DRV CROSSMAX SLR 12 269mm

### HUB SHELLS

4 N/A CORPO MOZZO  
5 M40076 HUB BEARINGS 17x30x7 6903 x 2  
6 35126001 ITS-4 FREEWHEEL BODY + SEAL 2013 (WITHOUT PAWLS)  
7 99610701 ITS4 SEAL  
8 99610601 ITS4 PAWLS KIT  
9 30870401 REAR AXLE KIT ITS4 135mm D6T/DCL 2012  
11 30871801 ELASTIC RING 56mm diam.

### ADAPTERS

10 30872201 FORK REST ITS-4 135mm REAR AXLE > 2012

**MAVIC** *Crossmax SL***VENDUTO CON**

Bloccaggi rapidi BX601	
Valvola e accessori UST	
Adattatori anteriori da 15 mm	
Adattatori bloccaggi rapidi posteriori	
Adattatori posteriori 12x142 mm	
Viti specifiche per disco	
Magnete per ciclocomputer (ruota anteriore)	
Chiave di regolazione multifunzione	
Guida utente	

**Specifications****CERCHIONI**

- **Materiale** : Maxtal
  - **Giunzione** : SUP
  - **Foratura** : Fore
- Profilo specifico per freni a disco
- **Riduzione peso** : ISM4D
  - **Diametro foro valvola** : 6,5 mm
  - **Pneumatico** : UST tubeless e camera d'aria
  - **Larghezza interna** : 19 mm
  - **Misura ETRTO 26"** : 559x19C
  - **Misura ETRTO 650b/27,5"** : 584x19c
  - **Misura ETRTO 29"** : 622x19C
  - **Dimensione pneumatico consigliata** : da 1,5 a 2,3

**RAGGI**

- **Materiale** : Zicral
- **Forma** : a testa dritta, profilati
- **Nipples** : integrati Fore in alluminio
- **Numero raggi** : 20 anteriori e posteriori
- **Raggiatura** : anteriore incrocio in 2Å°, posteriore Isopulse

**MOZZO**

- **Corpo anteriore** : carbonio con flange in alluminio
  - **Corpo posteriore** : alluminio
  - **Materiale asse** : alluminio
- Cuscinetti a cartuccia sigillati regolabili
- **Ruota libera** : ITS-4 lega
- Compatibile con Shimano MTB 11 marce  
XD compatibile (XX1-X01) con kit opzionale

**PESI RUOTE**

Peso della ruota  
Weight Rear 26": 760  
Weight Rear 27.5": 805  
Weight Rear 29": 830