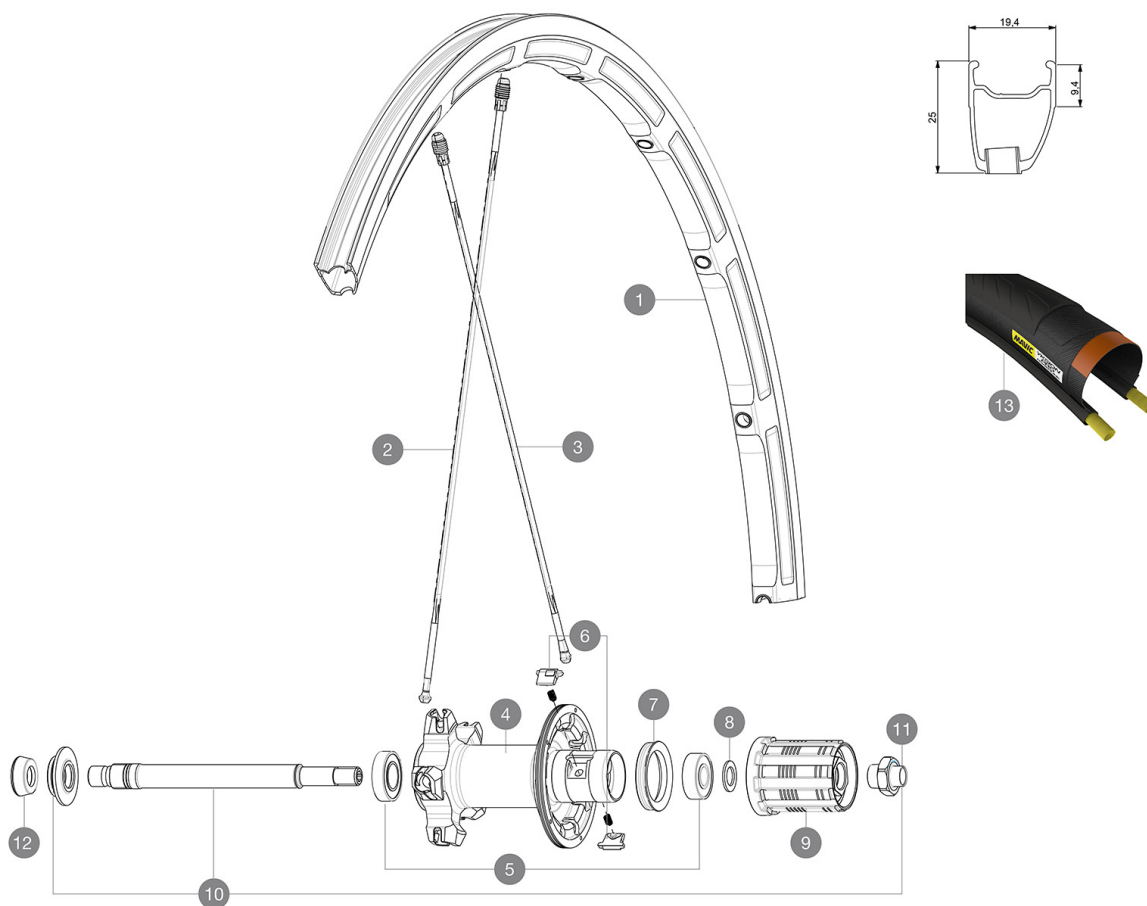


REFERENZE RUOTE



RIMS



&NBSP;:

1	33000113	REAR KSYRIUM SLS CLINCHER RIM
---	----------	-------------------------------

SPOKES

2	12030401	10 BLK OPP.DRIVE SIDE SPOKES KSYRIUM SL11 298mm
3	12030301	KIT 10 DS KSYRIUM SL11 BLACK SPOKE 275mm

HUB SHELLS

4	N/A	CORPO MOZZO
5	33000001	REAR HUB B9+6901 BEARINGS 2013
6	M40578	KIT CRICCHETTI FTSL (RUOTE STRADA)
7	99500001	GUARNIZIONE CORPO RUOTA LIBERA FTSL/FTSX
8	30872801	SET OF 3 INTERNAL SILVER SPACERS 9mm FTSL-L 2013
9	30871201	FTS-L FREEWHEEL BODY ED11 2013 (8 or 9mm axle compatible)
9	30871101	FTS-L FREEWHEEL BODY HG11 2013 (8 or 9mm axle compatible)
10	V2250501	Axle Kit Ksyrium Elite / SLS
11	V2373101	KIT NUT FOR ROAD ALLOY THROUGH AXLE 9mm

TYRES

13	37805523	Yksion Pro PowerLink White 23
----	----------	-------------------------------

ADAPTERS

12	35117301	FRONT OR REAR FORK REST KIT R-SYS 2013
----	----------	--

MAVIC Ksyrium SLS

VENDUTO CON

Bloccaggi rapidi BR601	
Bloccaggi rapidi BR601	
Magnete per ciclocomputer (ruota anteriore)	
Magnete per ciclocomputer (ruota anteriore)	
Chiave di regolazione multifunzione	
Chiave di regolazione multifunzione	
Guida utente	
Guida utente	

Specifications

CERCHIONI

- **Materiale** : Maxtal
- **Materiale** : Maxtal
- **Altezza** : anteriore 22 mm, posteriore 25 mm asimmetrico
- **Altezza** : anteriore 22 mm, posteriore 25 mm asimmetrico
- **Giunzione** : SUP
- **Giunzione** : SUP
- **Foratura** : Fore
- **Foratura** : Fore
- **Superficie frenante** : UB Control
- **Superficie frenante** : UB Control
- **Riduzione peso** : ISM 3D
- **Riduzione peso** : ISM 3D
- **Diametro foro valvola** : 6,5 mm
- **Diametro foro valvola** : 6,5 mm
- **Pneumatico** : copertoncino o tubolare
- **Pneumatico** : copertoncino o tubolare
- **Misura ETRTO** : 622x15C
- **Misura ETRTO** : 622x15C
- **Dimensione pneumatico consigliata** : da 19 a 32 mm
- **Dimensione pneumatico consigliata** : da 19 a 32 mm

RAGGI

- **Materiale** : Zicral
- **Materiale** : Zicral
- **Forma** : a testa dritta, profilati, anteriore a doppio spessore
- **Forma** : a testa dritta, profilati, anteriore a doppio spessore
- **Nipples** : integrati Fore in alluminio
- **Nipples** : integrati Fore in alluminio
- **Numero raggi** : 18 anteriori e 20 posteriori
- **Numero raggi** : 18 anteriori e 20 posteriori
- **Raggiatura** : anteriore radiale, posteriore Isopulse
- **Raggiatura** : anteriore radiale, posteriore Isopulse

MOZZO

- **Corpo anteriore** : carbonio con flange in alluminio
- **Corpo anteriore** : carbonio con flange in alluminio
- **Corpo posteriore** : alluminio
- **Corpo posteriore** : alluminio
- **Materiale asse** : alluminio
- **Materiale asse** : alluminio
- Cuscinetti a cartuccia sigillati regolabili
- Cuscinetti a cartuccia sigillati regolabili
- **Ruota libera** : FTS-L acciaio
- **Ruota libera** : FTS-L acciaio

PESI RUOTE

Peso della ruota 790