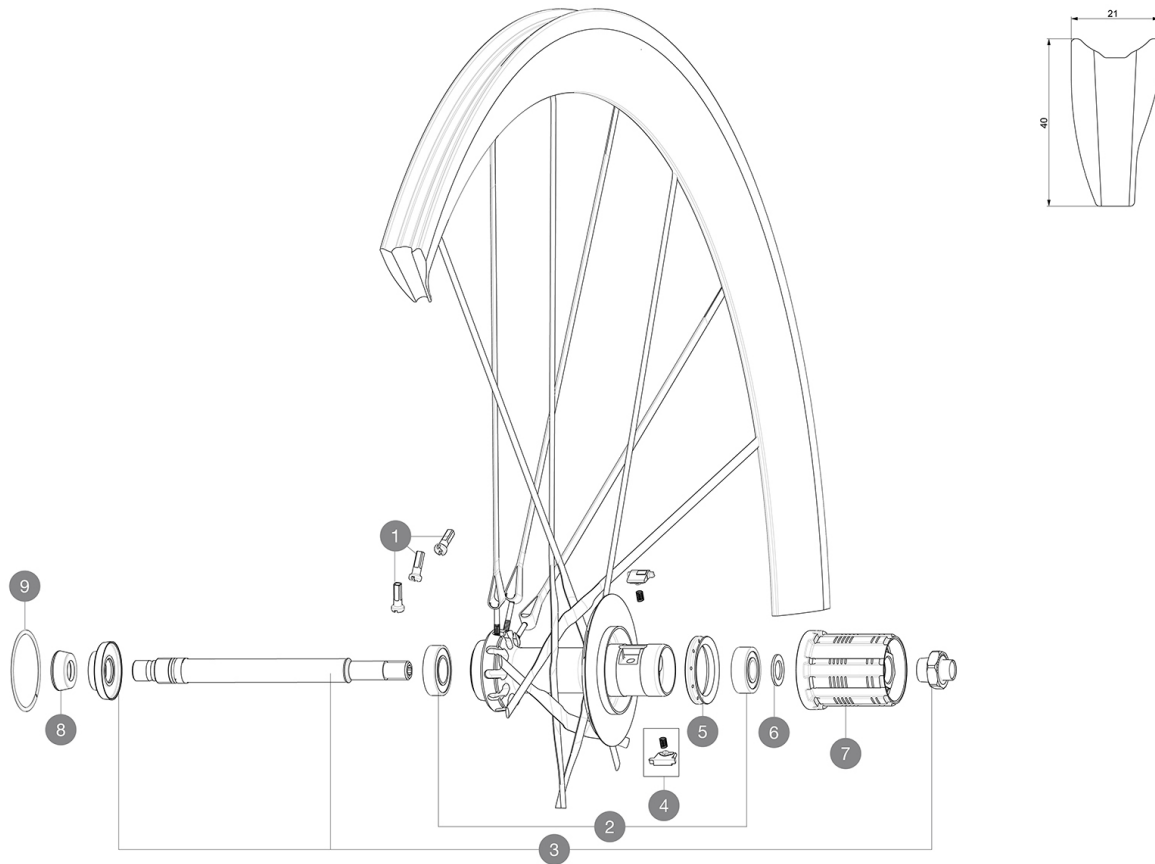


REFERENZE RUOTE



**SPOKES**

<b>1</b>	99603601	NIPPLES POST. COS.CARB.ULTIMATE
----------	----------	---------------------------------

**HUB SHELLS**

<b>2</b>	33000001	REAR HUB B9+6901 BEARINGS 2013
<b>3</b>	V2250801	Axle Kit CCU
<b>4</b>	M40578	KIT CRICCHETTI FTSL (RUOTE STRADA)
<b>5</b>	99500001	GUARNIZIONE CORPO RUOTA LIBERA FTSL/FTSX
<b>6</b>	30872801	SET OF 3 INTERNAL SILVER SPACERS 9mm FTS-L 2013
<b>7</b>	30871101	FTS-L FREEWHEEL BODY HG11 2013 (8 or 9mm axle compatible)
<b>7</b>	30871201	FTS-L FREEWHEEL BODY ED11 2013 (8 or 9mm axle compatible)
<b>9</b>	99604501	2 ANELLI ELASTICI COS.CARB.ULTIMATE

**ADAPTERS**

<b>8</b>	35117301	FRONT OR REAR FORK REST KIT R-SYS 2013
----------	----------	--

**MAVIC** *Cosmic Carbone Ultimate***VENDUTO CON**

Bloccaggi rapidi BR601 in titanio	
Borse portaruote	
Pattini freno in carbonio	
Magnete per ciclocomputer (ruota anteriore)	
Chiave di regolazione multifunzione	
Guida utente	

**Specifications****CERCHIONI**

- **Materiale** : 100% fibra di carbonio tessuto 12K
- **Altezza** : 40 mm
- **Foratura** : niente fori, raggi stampati con il cerchio
- **Superficie frenante** : carbonio con tecnologia TgMAX
- **Diametro foro valvola** : 6,5 mm
- **Pneumatico** : tubolare
- **Misura ETRTO** : 28" tubolare
- **Dimensione pneumatico consigliata** : da 19 a 28 mm

**RAGGI**

- **Materiale** : fibra di carbonio unidirezionale
- **Forma** : R2R
- **Nipples** : ottone, ABS
- **Numero raggi** : 20 anteriori e posteriori
- **Raggiatura** : incrocio in 2Å° anteriore e posteriore lato ruota libera, radiale lato opposto ruota libera

**MOZZO**

- **Corpo anteriore** : 100% carbonio
- **Corpo posteriore** : alluminio
- **Materiale asse** : alluminio
- Cuscinetti a cartuccia sigillati regolabili
- **Ruota libera** : FTS-L acciaio

**PESI RUOTE**

665