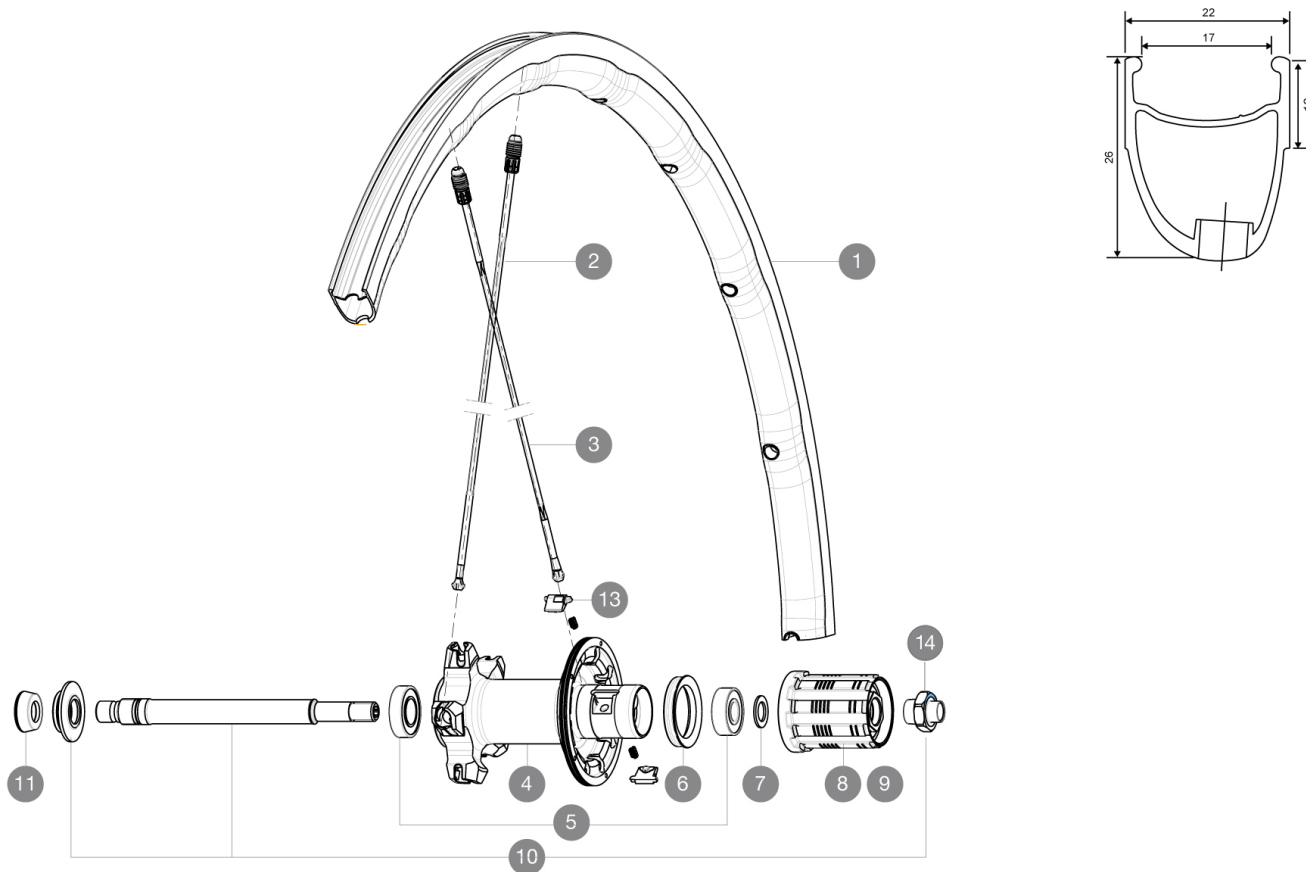


ASTM CATEGORY 2 : road and offroad with jumps less than 15cm  
Per garantire la massima affidabilità delle vostre ruote, Mavic raccomanda di non superare il peso massimo di 120kg supportato dalle ruote, bici inclu  
Dimensione pneumatico consigliata: da 25 a 32 mm  
Pressione massima: 25 mm 7,7 bar - 110 PSI

## REFERENZE RUOTE

R66801 Ksyrium Pro Rr

R98431 Ksyrium Pro Rr Limited



## RIMS



DIAM. FORO VALVOLA (MM): 6,5 :

1	V2405013	Kit Rear Rim KsyProLtd
1	V2402113	REAR RIM KSYRIUM PRO

## SPOKES

2	V2277501	KIT 10 REAR NON DRIVE SIDE KSYRIUM PRO/PRO EXALITH/PRO EXALI
3	V2272801	Kit 1 Front 282,5 + 1 Rear 273,5 Spokes KProLtd
3	V2270501	SPOKES KIT DRIVE SIDE KSYRIUM PRO DISC

## HUB SHELLS

4	N/A	CORPO MOZZO
4	N/A	CORPO MOZZO
5	33000001	REAR HUB B9+6901 BEARINGS 2013
6	99500001	GUARNIZIONE CORPO RUOTA LIBERA FTSL/FTSX
7	30872801	SET OF 3 INTERNAL SILVER SPACERS 9mm FTS-L 2013
8	30871101	FTS-L FREEWHEEL BODY HG11 2013 (8 or 9mm axle compatible)
9	30871201	FTS-L FREEWHEEL BODY ED11 2013 (8 or 9mm axle compatible)
10	V2250501	Axle Kit Ksyrium Elite / SLS
13	M40578	KIT CRICCHETTI FTSL (RUOTE STRADA)
14	V2373101	KIT NUT FOR ROAD ALLOY THROUGH AXLE 9mm

## ADAPTERS

11	35117301	FRONT OR REAR FORK REST KIT R-SYS 2013
----	----------	--

# MAVIC Ksyrium Pro

## VENDUTO CON

Bloccaggi BR601	
Bloccaggi BR601	
Chiave di regolazione multifunzione	
Guida utente	
Chiave di regolazione multifunzione	
Guida utente	

## COMPATIBILITY

Ruota libera: Shimano/Sram, convertibile in Campagnolo con corpo trasmissione opzionale	
Perno anteriore: solo bloccaggio rapido	
Perno posteriore: solo bloccaggio rapido	

## Specifications

### CERCHIONI

- **Materiale** : Maxtal
- **Altezza** : anteriore 24 mm, posteriore 26 mm asimmetrico
- **Giunzione** : SUP
- **Foratura** : Fore
- **Superficie frenante** : UB Control
- **Riduzione peso** : ISM 4D
- **Diametro foro valvola** : 6,5 mm
- **Materiale** : Maxtal
- **Pneumatico** : copertoncino
- **Altezza** : anteriore 24 mm, posteriore 26 mm asimmetrico
- **Misura ETRTO** : 622x17C
- **Dimensione pneumatico consigliata** : da 25 a 32 mm
- **Giunzione** : SUP
- **Foratura** : Fore
- **Superficie frenante** : UB Control
- **Riduzione peso** : ISM 4D
- **Diametro foro valvola** : 6,5 mm
- **Pneumatico** : copertoncino
- **Larghezza interna** : 17 mm
- **Misura ETRTO** : 622x17C

### RAGGI

- **Materiale** : Zicral
- **Forma** : a testa dritta, profilati, anteriore a doppio spessore
- **Nipples** : integrati Fore in alluminio
- **Materiale** : Zicral
- **Numero raggi** : 18 anteriori e 20 posteriori
- **Raggiatura** : anteriore radiale, posteriore Isopulse
- **Forma** : a testa dritta, profilati, anteriore a doppio spessore
- **Nipples** : integrati Fore in alluminio
- **Numero raggi** : 18 anteriori e 20 posteriori
- **Raggiatura** : anteriore radiale, posteriore Isopulse

### MOZZO

- **Corpo anteriore** : carbonio con flange in alluminio
  - **Corpo posteriore** : alluminio
  - **Corpo posteriore** : alluminio
  - **Materiale perno** : alluminio
- Cuscinetti a cartuccia sigillati regolabili
- **Corpo anteriore** : carbonio con flange in alluminio
  - **Ruota libera** : acciaio FTS-L
  - **Materiale perno** : alluminio
- Cuscinetti a cartuccia sigillati regolabili
- **Ruota libera** : acciaio FTS-L

### VERSIONS

- **Colore** : solo nero

### PESI RUOTE

Peso della ruota 845