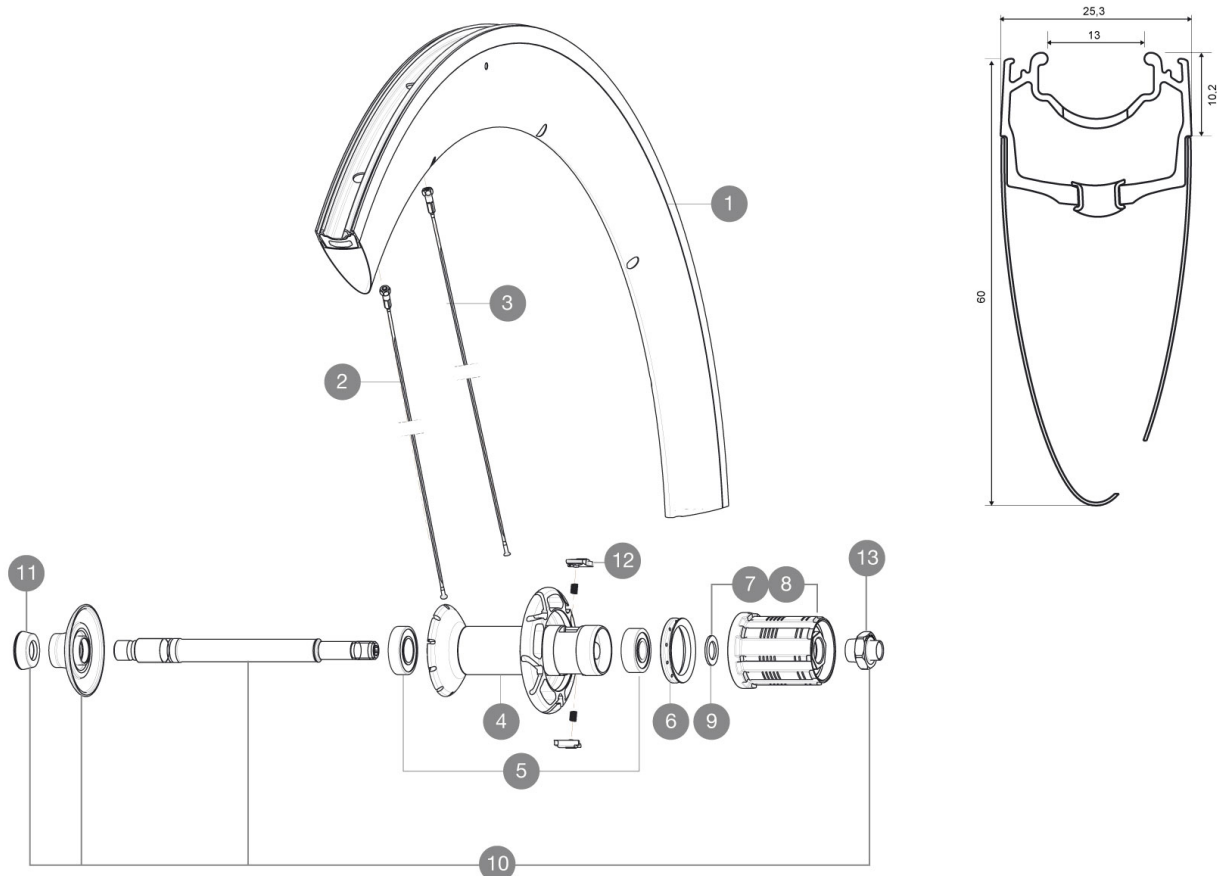


ASTM CATEGORY 1 : road only

Per garantire la massima affidabilità delle vostre ruote, Mavic raccomanda di non superare il peso massimo di 120kg supportato dalle ruote, bici inclu  
Dimensione pneumatico consigliata: 23 mm  
Pressione massima: 23 mm 8,7 bar - 125 PSI

## REFERENZE RUOTE

R57101 CXRUlt60C16Rr



## RIMS



DIAM. FORO VALVOLA (MM): 6,5 :

1 V2403813 REAR RIM CXR60C MY16

## SPOKES

2 32976801 10 BLK AERO SPOKES FRONT/NON DRIVE SIDE CXR 60 C 289mm  
3 32976701 10 BLK AERO SPOKES DRIVE SIDE CXR 60 C 287mm

## HUB SHELLS

4 N/A CORPO MOZZO  
5 33000001 REAR HUB B9+6901 BEARINGS 2013  
6 99500001 GUARNIZIONE CORPO RUOTA LIBERA FTSL/FTSX  
7 30871101 FTS-L FREEWHEEL BODY HG11 2013 (8 or 9mm axle compatible)  
8 30871201 FTS-L FREEWHEEL BODY ED11 2013 (8 or 9mm axle compatible)  
9 30872801 SET OF 3 INTERNAL SILVER SPACERS 9mm FTS-L 2013  
10 V2250301 KIT REAR AXLE AERO HUB CXR/CC40/CC SLS/CC SLE/COSMIC PRO CAR  
12 M40578 KIT CRICCHETTI FTSL (RUOTE STRADA)  
13 V2373101 KIT NUT FOR ROAD ALLOY THROUGH AXLE 9mm

## ADAPTERS

11 35117301 FRONT OR REAR FORK REST KIT R-SYS 2013

**MAVIC** *CXR Ultimate 60 C***VENDUTO CON**

Bloccaggi BR601	
Flap	
Bloccaggi BR601	
Pattini freno CXR specifici Exalith	
Prolunga valvola	
Chiave di regolazione multifunzione	
Pattini freno CXR specifici Exalith	
Guida utente	
Prolunga valvola	
Flap	
Chiave di regolazione multifunzione	
Guida utente	

**Specifications****CERCHIONI**

- **Materiale** : Maxtal e fibra di carbonio 12K
- **Altezza** : 60 mm, Larghezza 27 mm con scanalature CX01
- **Giunzione** : SUP
- **Foratura** : tradizionale
- **Superficie frenante** : Exalith 2
- **Materiale** : Maxtal e fibra di carbonio 12K
- **Riduzione peso** : ISM
- **Diametro foro valvola** : 6,5 mm
- **Pneumatico** : copertoncino
- **Misura ETRTO** : 622x13C
- **Dimensione pneumatico consigliata** : 23 mm
- **Altezza** : 60 mm, Larghezza 27 mm con scanalature CX01
- **Giunzione** : SUP
- **Foratura** : tradizionale
- **Superficie frenante** : Exalith 2
- **Riduzione peso** : ISM
- **Diametro foro valvola** : 6,5 mm
- **Pneumatico** : copertoncino
- **Misura ETRTO** : 622x13C

**RAGGI**

Download date: 2024-07-16 / Update date: 2022-03-01

- **Materiale** : acciaio
- **Forma** : a testa dritta, profilati, a doppio spessore

**MOZZO**

- **Corpo anteriore e posteriore** : tubo centrale in carbonio e flange in alluminio
- **Materiale perno** : alluminio
- **Corpo anteriore e posteriore** : tubo centrale in carbonio e flange in alluminio
- Cuscinetti a cartuccia sigillati regolabili
- **Ruota libera** : acciaio FTS-L
- **Materiale perno** : alluminio
- Cuscinetti a cartuccia sigillati regolabili
- **Ruota libera** : acciaio FTS-L

**PESI RUOTE**

Peso della ruota 1005