

MAVIC *Crossride Light WTS 29*

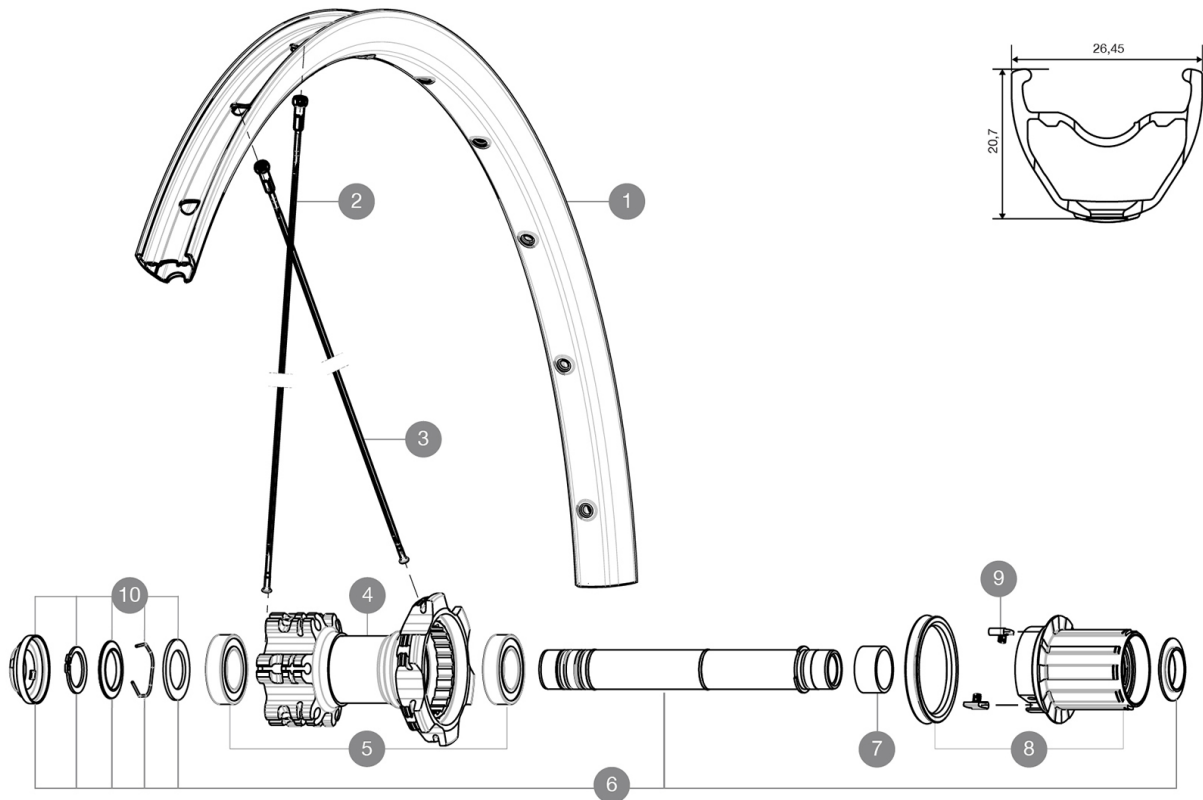
ASTM CATEGORIA 3 : fuoristrada con salti fino a 61 cm

Per una maggiore durata della ruota, Mavic raccomanda di non superare il peso massimo di 120 kg supportato dalle ruote, bicicletta compresa

REFERENZE RUOTE

R61001 Xride Light29Rr WTS

R99151 XrdLight29Rr Boost WTS

**RIMS**

∅ FORO VALVOLA (MM): 8,5 CON RIDUTTORE POP-OFF CON
RIDUTTORE POP-OFF :

1	V2314615	RIM CROSSRIDE LIGHT 29
---	----------	------------------------

SPOKES



2	V2382701	12 REAR DRIVE SIDE SPOKES 295mm CROSSRIDE LIGHT 29
---	----------	--

HUB SHELLS

4	N/A	CORPO MOZZO
5	M40076	HUB BEARINGS 17x30x7 6903 x 2
6	V2371201	KIT REAR QRM AXLE 135-142 / BOOST 148mm
7	35124501	SET OF 3 REAR AXLE/FREEWHEEL BODY SPACERS
8	35126301	TS-2 FREEWHEEL BODY + SEAL 2013 (NO PAWLS) - while stock las
9	N/A	CORPO MOZZO
10	V2370401	REAR AUTO ADJUST.PLAY KIT 12MM AXLE

MAVIC Crossride Light WTS 29

VENDUTO CON

Flap	
Adattatori posteriori 12x142 mm	
Guida utente	
Adattatori bloccaggio rapido anteriore (996 941 01 per MTB o B41 043 01 per strada) 1	
Adattatori posteriori 12x142 mm per ITS4 e TS2 (308 593 01 per ITS4, 329 650 01 per TS2) 1	
Flap	
Guida utente	

COMPATIBILITY

Ruota libera: Shimano/Sram, convertibile in XD con corpo trasmissione opzionale	
Perno anteriore: convertibile da perno passante da 15 mm in bloccaggio rapido con adattatori inclusi	
Perno anteriore: convertibile da perno passante da 15 mm in bloccaggio rapido con adattatori inclusi	
Perno posteriore: perno passante da 12mm convertibile a bloccaggio rapido con adattatori opzionali (non disponibile in Germania)	

Specifications

CERCHIONI

- **Giunzione** : sovrapposta
 - **Foratura** : tradizionale
- Profilo specifico per freni a disco
- **Diametro foro valvola** : 8,5 mm con riduttore pop-off
 - **Pneumatico** : camera d'aria
 - **Larghezza interna** : 21 mm
 - **Misura ETRTO 26"** : 559x21C
 - **Misura ETRTO 27.5"** : 584x21C
 - **Misura ETRTO 29"** : 622x21C
 - **Giunzione** : sovrapposta
 - **Foratura** : tradizionale

Profilo specifico per freni a disco

- **Diametro foro valvola** : 8,5 mm con riduttore pop-off
- **Pneumatico** : camera d'aria
- **Larghezza interna** : 21 mm
- **Misura ETRTO 26"** : 559x21C
- **Misura ETRTO 27.5"** : 584x21C
- **Misura ETRTO 29"** : 622x21C

RAGGI

- **Materiale** : acciaio
- **Forma** : a testa dritta, profilati, a doppio spessore
- **Nipples** : ottone, ABS
- **Numero raggi** : 24 anteriori e posteriori
- **Raggiatura** : anteriore e posteriore incrocio in 2Å°
- **Materiale** : acciaio
- **Forma** : a testa dritta, profilati, a doppio spessore
- **Nipples** : acciaio, ABS
- **Numero raggi** : 24 anteriori e posteriori
- **Raggiatura** : anteriore e posteriore incrocio in 2Å°

MOZZO

- **Ruota libera** : lega TS-2
- **Corpo anteriore e posteriore** : alluminio
- **Ruota libera** : lega TS-2

VERSIONS

- **Colore** : solo nero
- **Standard disco** : solo 6 Bolts
- **Larghezza mozzo** : Boost (anteriore 110, posteriore 148) o Non-Boost (anteriore 100, posteriore 135/142)

PESI RUOTE

Peso della ruota
Weight Rear 26": 970
Weight Rear 27.5": 1000
Weight Rear 29": 1050