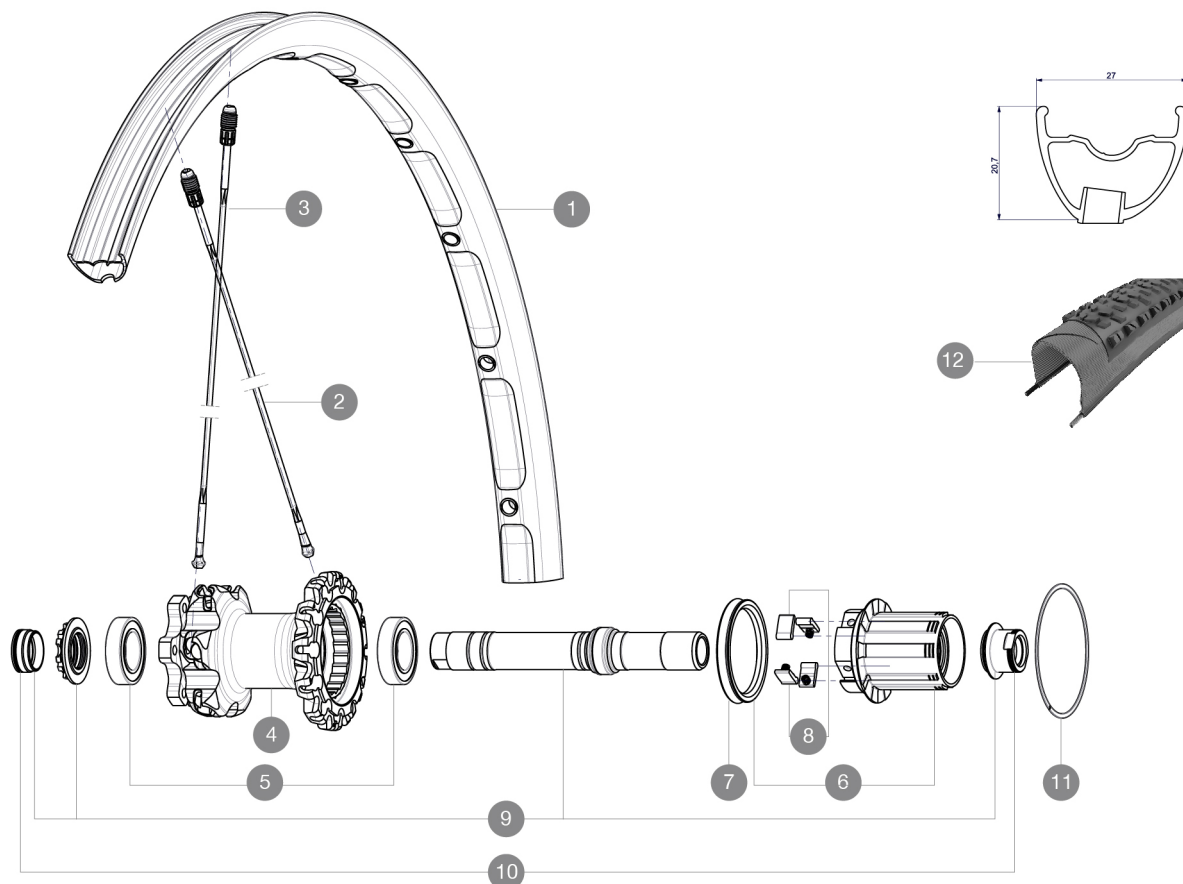


## REFERENZE RUOTE

R59601 XmaxXLPro26Rr WTS



### RIMS



FORO VALVOLA (MM): 6,5 :

1	V2311013	KIT REAR RIM CROSSMAX XL 2015 26"
---	----------	-----------------------------------

### SPOKES

2	36647201	10 SPOKES DRIVE SIDE CROSSMAX ENDURO 239mm
3	36646801	12 SPOKES FRONT CROSSMAX ENDURO 261,5mm

### HUB SHELLS

4	N/A	CORPO MOZZO
5	M40076	HUB BEARINGS 17x30x7 6903 x 2
6	35126001	ITS-4 FREEWHEEL BODY + SEAL 2013 (WITHOUT PAWLS)
7	99610701	ITS4 SEAL
8	99610601	ITS4 PAWLS KIT
9	30870401	REAR AXLE KIT ITS4 135mm D6T/DCL 2012
11	30871801	ELASTIC RING 56mm diam.

### ADAPTERS

10	30872201	FORK REST ITS-4 135mm REAR AXLE > 2012
----	----------	--

**MAVIC** **Crossmax XL Pro WTS 26****VENDUTO CON**

Bloccaggio rapido BX601	
1 flacone di sigillante Mavic	
Valvola e accessori UST	
Adattatori anteriori da 15 mm	
Adattatori bloccaggi rapidi posteriori	
Adattatori posteriori 12x142 mm	
Chiave di regolazione multifunzione	
Guida utente	

**Specifications****CERCHIONI**

- **Materiale** : Maxtal
- **Foratura** : Fore
- **Riduzione peso** : ISM
- **Pneumatico** : UST tubeless e camera d'aria
- **Larghezza interna** : 23 mm
- **Misura ETRTO 26"** : 559x23C
- **Misura ETRTO 27.5"** : 584x23C
- **Misura ETRTO 29"** : 622x23C
- **Dimensione pneumatico consigliata ETRTO** : da 37 mm a 76 mm (da 1.5" a 3.0")

**RAGGI**

- **Materiale** : Zicral
- **Forma** : a testa dritta, profilati
- **Nipples** : integrati Fore in alluminio
- **Numero raggi** : 24 anteriori e posteriori
- **Raggiatura** : anteriore incrocio in 2Å°, posteriore Isopulse

**MOZZO**

- **Corpo anteriore e posteriore** : alluminio
- **Materiale perno** : alluminio
- **Cuscinetti** a cartuccia sigillati regolabili
- **Ruota libera** : lega ITS-4
- **Compatibile** con Shimano 11 marce
- **Compatibile** SRAM XD (XX1-X01) con kit opzionale

**PESI RUOTE**

Peso della ruota  
Weight Rear 26": 870  
Weight Rear 27.5": 895  
Weight Rear 29": 930