

MAVIC *Crossride Tubeless Quest 26*

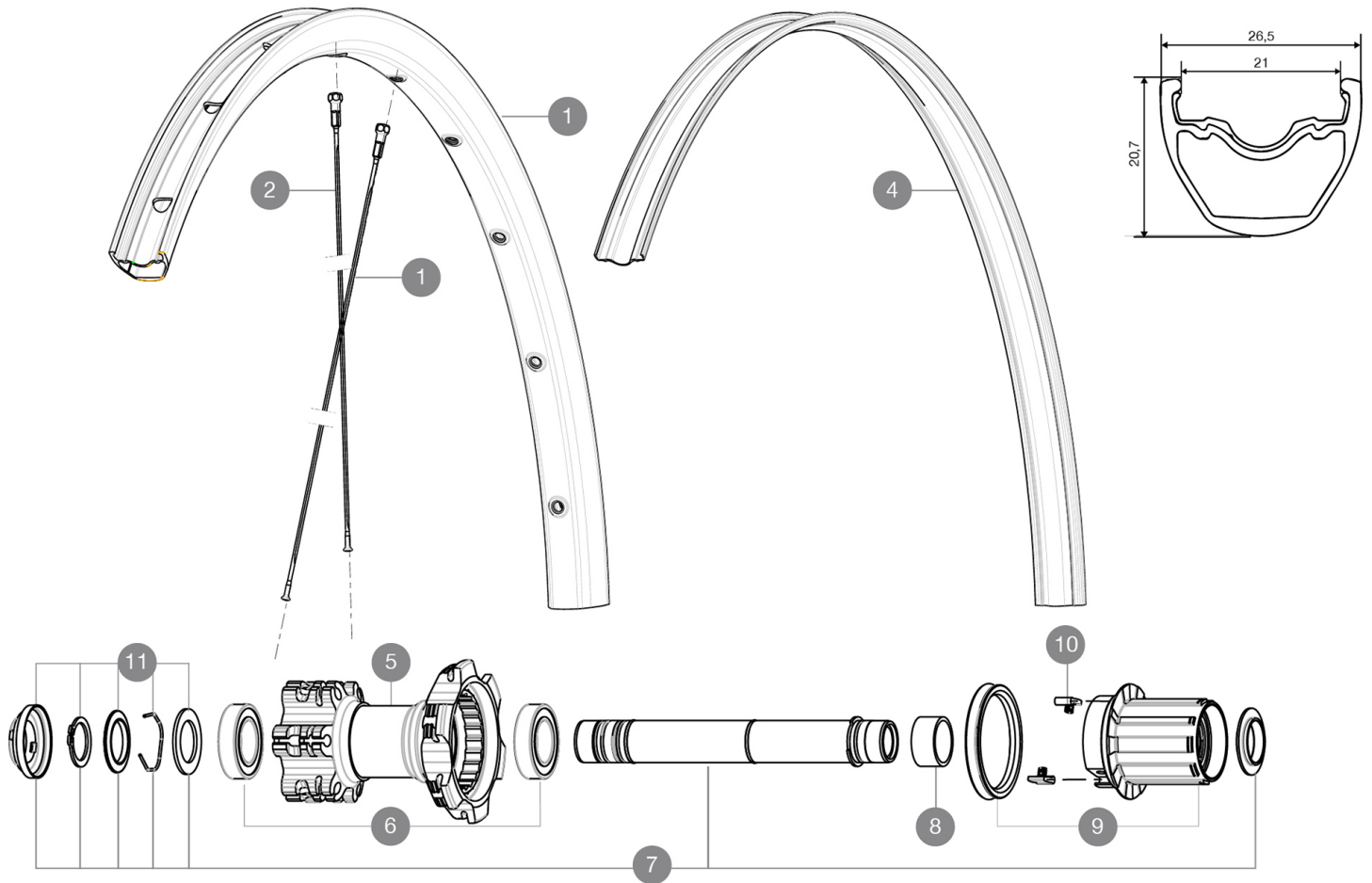
ASTM CATEGORIA 3 : fuoristrada con salti fino a 61 cm

Per una maggiore durata della ruota, Mavic raccomanda di non superare il peso massimo di 120 kg supportato dalle ruote, bicicletta compresa

Dimensione pneumatico consigliata ETRTO: da 35 mm a 69 mm (da 1.4" a 2.7")

REFERENZE RUOTE

R60501 XrideUST Quest26RrWTS

**RIMS**

FORO VALVOLA (MM): 6,5 :

| | | |
|---|----------|---------------------------|
| 1 | V2314115 | RIM CROSSRIDE TUBELESS 26 |
| | V2170101 | UST rim strip 26 - 21C |

SPOKES


| | | |
|---|----------|---|
| 2 | V2381001 | 12 REAR NON-DRIVE SIDE SPOKES 265mm CROSSRIDE TUBELESS 26 |
| 3 | 36675301 | 12 SPOKES DRIVE SIDE CROSSROC 261mm |

HUB SHELLS

| | | |
|----|----------|--|
| 5 | N/A | CORPO MOZZO |
| 6 | M40076 | HUB BEARINGS 17x30x7 6903 x 2 |
| 7 | V2371201 | KIT REAR QRM AXLE 135-142 / BOOST 148mm |
| 8 | 35124501 | SET OF 3 REAR AXLE/FREEWHEEL BODY SPACERS |
| 9 | 35126301 | TS-2 FREEWHEEL BODY + SEAL 2013 (NO PAWLS) - while stock las |
| 10 | 99610601 | ITS4 PAWLS KIT |
| 11 | V2370401 | REAR AUTO ADJUST.PLAY KIT 12MM AXLE |

MAVIC Crossride Tubeless Quest 26

VENDUTO CON

| | |
|--|---|
| 1 flacone di sigillante Mavic | |
| 1 flacone di sigillante Mavic | |
| Flap tubeless | |
| Valvola e accessori UST | |
| Adattatori posteriori 12x142 mm | |
| Guida utente | |
| Adattatori posteriori 12x142 mm per ITS4 e TS2 (308 593 01 per ITS4, 329 650 01 per TS2) 1 |  |
| Valvola e accessori UST | |
| Flap tubeless | |
| Guida utente | |

COMPATIBILITY

| | |
|--|--|
| Ruota libera: Shimano/Sram, convertibile in XD con corpo trasmissione opzionale | |
| Perno anteriore: convertibile da perno passante da 15 mm in bloccaggio rapido con adattatori inclusi | |
| Perno posteriore: perno passante da 12mm convertibile a bloccaggio rapido con adattatori opzionali (non disponibile in Germania) | |

Specifications

CERCHIONI

- **Materiale** : alluminio S6000
- **Giunzione** : sovrapposta
- **Foratura** : tradizionale con rinforzo H2
- **Diametro foro valvola** : 8,5 mm con riduttore pop-off
- **Pneumatico** : UST tubeless e camera d'aria
- **Materiale** : alluminio S6000
- **Larghezza interna** : 21 mm
- **Misura ETRTO 26"** : 59x21C
- **Misura ETRTO 27.5"** : 58x21C
- **Misura ETRTO 29"** : 62x21C
- **Dimensione pneumatico consigliata ETRTO** : da 35 mm a 69 mm (da 1.4" a 2.7")
- **Giunzione** : sovrapposta
- **Foratura** : tradizionale con rinforzo H2
- **Diametro foro valvola** : 8,5 mm con riduttore pop-off
- **Pneumatico** : UST tubeless e camera d'aria
- **Larghezza interna** : 21 mm
- **Misura ETRTO 26"** : 59x21C
- **Misura ETRTO 27.5"** : 58x21C
- **Misura ETRTO 29"** : 62x21C

RAGGI

- **Materiale** : acciaio
- **Forma** : a testa dritta, profilati, a doppio spessore
- **Nipples** : ottone, ABS
- **Numero raggi** : 24 anteriori e posteriori
- **Materiale** : acciaio
- **Raggiatura** : anteriore e posteriore incrocio in 2°
- **Forma** : a testa dritta, profilati, a doppio spessore
- **Nipples** : acciaio, ABS
- **Numero raggi** : 24 anteriori e posteriori
- **Raggiatura** : anteriore e posteriore incrocio in 2°

MOZZO

- **Corpo** : alluminio
 - **Materiale perno** : alluminio
 - Cuscinetti a cartuccia sigillati
 - **Ruota libera** : lega TS-2
 - Compatibile con Shimano 11 marce
 - **Corpo anteriore e posteriore** : alluminio
 - Compatibile SRAM XD (XX1-X01) con kit opzionale
 - **Materiale perno** : alluminio
 - Cuscinetti a cartuccia sigillati
 - **Ruota libera** : lega TS-2
- ### VERSIONS
- **Colore** : solo nero
 - **Standard disco** : solo 6 Bolts
 - **Larghezza mozzo** : Boost (anteriore 110, posteriore 148) o Non-Boost (anteriore 100, posteriore 135/142)

PESI RUOTE

- **Peso della ruota**
- **Weight Rear 26"**: 965
- **Weight Rear 27.5"**: 995
- **Weight Rear 29"**: 1040