

ASTM CATEGORY 3 : offroad with jumps less than 61cm

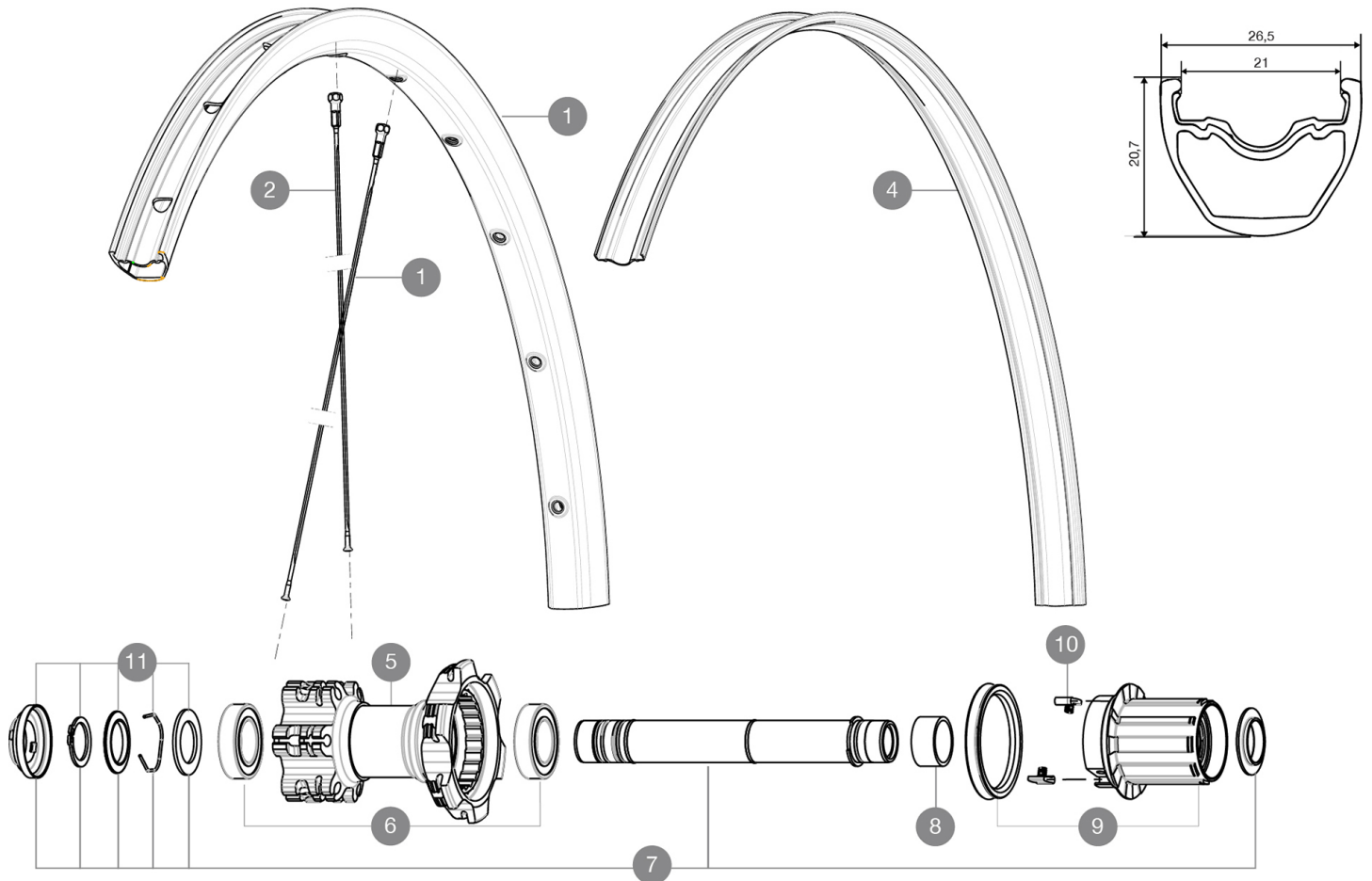
Per garantire la massima affidabilità delle vostre ruote, Mavic raccomanda di non superare il peso massimo di 120kg supportato dalle ruote, bici inclu

Dimensione pneumatico consigliata ETRTO: da 35 mm a 69 mm (da 1.4" a 2.7")

### REFERENZE RUOTE

R99161 XrdUSTQuest27.5Rr Boost WTS

R60601 XrideUST Quest27.5RrWTS



### RIMS



FORO VALVOLA (MM): 6,5 :

1	V2314215	RIM CROSSRIDE TUBELESS 27,5
	V2180101	UST rim strip 27.5x21c

### SPOKES


2	V2381101	12 FRAT + REAR NON-DRIVE SIDE SPOKES 277mm CROSSRIDE TUBELESS
3	36689301	"12 SPOKES DRIVE SIDE CROSSROC 650b/27.5" 275mm"

### HUB SHELLS

5	N/A	CORPO MOZZO
6	M40076	HUB BEARINGS 17x30x7 6903 x 2
7	V2371201	KIT REAR QRM AXLE 135-142 / BOOST 148mm
8	35124501	SET OF 3 REAR AXLE/FREEWHEEL BODY SPACERS
9	35126301	TS-2 FREEWHEEL BODY + SEAL 2013 (NO PAWLS) - while stock las
10	99610601	ITS4 PAWLS KIT
11	V2370401	REAR AUTO ADJUST.PLAY KIT 12MM AXLE

# MAVIC Crossride Tubeless Quest WTS 27.5

## VENDUTO CON

1 flacone di sigillante Mavic	
1 flacone di sigillante Mavic	
Flap tubeless	
Valvola e accessori UST	
Adattatori posteriori 12x142 mm	
Guida utente	
Adattatori posteriori 12x142 mm per ITS4 e TS2 (308 593 01 per ITS4, 329 650 01 per TS2) 1	
Valvola e accessori UST	
Flap tubeless	
Guida utente	

## COMPATIBILITY

Ruota libera: Shimano/Sram, convertibile in XD con corpo trasmissione opzionale	
Perno anteriore: convertibile da perno passante da 15 mm in bloccaggio rapido con adattatori inclusi	
Perno posteriore: perno passante da 12mm convertibile a bloccaggio rapido con adattatori opzionali (non disponibile in Germania)	

## Specifications

### CERCHIONI

- **Materiale** : alluminio S6000
- **Giunzione** : sovrapposta
- **Foratura** : tradizionale con rinforzo H2
- **Diametro foro valvola** : 8,5 mm con riduttore pop-off
- **Pneumatico** : UST tubeless e camera d'aria
- **Materiale** : alluminio S6000
- **Larghezza interna** : 21 mm
- **Misura ETRTO 26"** : 559x21C
- **Misura ETRTO 27.5"** : 584x21C
- **Misura ETRTO 29"** : 622x21C
- **Dimensione pneumatico consigliata ETRTO** : da 35 mm a 69 mm (da 1.4" a 2.7")
- **Giunzione** : sovrapposta
- **Foratura** : tradizionale con rinforzo H2
- **Diametro foro valvola** : 8,5 mm con riduttore pop-off
- **Pneumatico** : UST tubeless e camera d'aria
- **Larghezza interna** : 21 mm
- **Misura ETRTO 26"** : 559x21C
- **Misura ETRTO 27.5"** : 584x21C
- **Misura ETRTO 29"** : 622x21C

### RAGGI

- **Materiale** : acciaio
- **Forma** : a testa dritta, profilati, a doppio spessore
- **Nipples** : ottone, ABS
- **Numero raggi** : 24 anteriori e posteriori
- **Materiale** : acciaio
- **Raggiatura** : anteriore e posteriore incrocio in 2°
- **Forma** : a testa dritta, profilati, a doppio spessore
- **Nipples** : acciaio, ABS
- **Numero raggi** : 24 anteriori e posteriori
- **Raggiatura** : anteriore e posteriore incrocio in 2°

### MOZZO

- **Corpo** : alluminio
  - **Materiale perno** : alluminio
  - Cuscinetti a cartuccia sigillati
  - **Ruota libera** : lega TS-2
  - Compatibile con Shimano 11 marce
  - **Corpo anteriore e posteriore** : alluminio
  - Compatibile SRAM XD (XX1-X01) con kit opzionale
  - **Materiale perno** : alluminio
  - Cuscinetti a cartuccia sigillati
  - **Ruota libera** : lega TS-2
- ### VERSIONS
- **Colore** : solo nero
  - **Standard disco** : solo 6 Bolts
  - **Larghezza mozzo** : Boost (anteriore 110, posteriore 148) o Non-Boost (anteriore 100, posteriore 135/142)

### PESI RUOTE

- Peso della ruota
- Weight Rear 26": 965
- Weight Rear 27.5": 995
- Weight Rear 29": 1040